

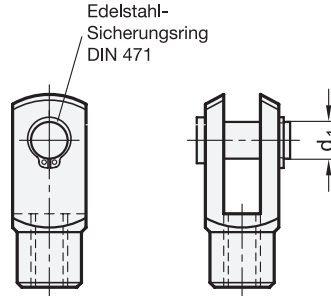
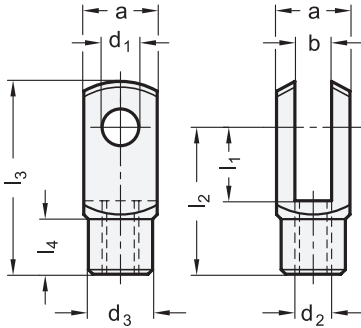
Gabelkopf DIN 71752

Gabelgelenk GN 751



**4 Form**

A Bolzen mit Sicherungsring DIN 471



1 d <sub>1</sub> H9/h11	2 l <sub>1</sub>		3 d <sub>2</sub>	a	b	d <sub>3</sub>	l <sub>2</sub>		l <sub>3</sub>		l <sub>4</sub>
	kurz	lang					kurz	lang	kurz	lang	
4	8	16	M 4	8	4	8	16	24	21	29	6
5	10	20	M 5	10	5	9	20	30	26	36	7,5
6	12	24	M 6	12	6	10	24	36	31	43	9
8	16	32	M 8	16	8	14	32	48	42	58	12
10	20	40	M 10	20	10	18	40	60	52	72	15
12	24	48	M 12	24	12	20	48	72	62	86	18
14	28	56	M 14	28	14	24	56	85	72	101	22,5
16	32	64	M 16	32	16	26	64	96	83	115	24
20	40	-	M 20	40	20	34	80	-	105	-	30

**Ausführung**

- Edelstahl 1.4301 **NI**
- blank
- Sicherungsring DIN 471  
Edelstahl 1.4122
- ISO-Passungen → Seite 2151
- Edelstahl-Eigenschaften → Seite 2166
- RoHS



**Hinweis**

Gabelgelenke GN 751 bestehen aus dem Gabelkopf nach DIN 71752 und einem Bolzen mit einem Sicherungsring DIN 471 (Form A).

Die Größe d<sub>1</sub> = 20 ist bei DIN 71752 nicht vorgesehen.

siehe auch...

- Gabelgelenke GN 751 (Stahl) → Seite 1662

**Auf Anfrage**

- Gabelkopf in Anlehnung an DIN 71752 mit d<sub>1</sub> = 30 und 35

Bestellbeispiel (Gabelgelenk)

1	d <sub>1</sub>
2	l <sub>1</sub>
3	d <sub>2</sub>
4	Form
5	Werkstoff

**GN 751-8-16-M8-A-NI**

Bestellbeispiel (Gabelkopf)

1	d <sub>1</sub>
2	l <sub>1</sub>
3	d <sub>2</sub>
5	Werkstoff

**DIN 71752-6-24-M6-NI**