

## Befestigungssätze für Laschen und Winkel

### Artikelbeschreibung/Produktabbildungen



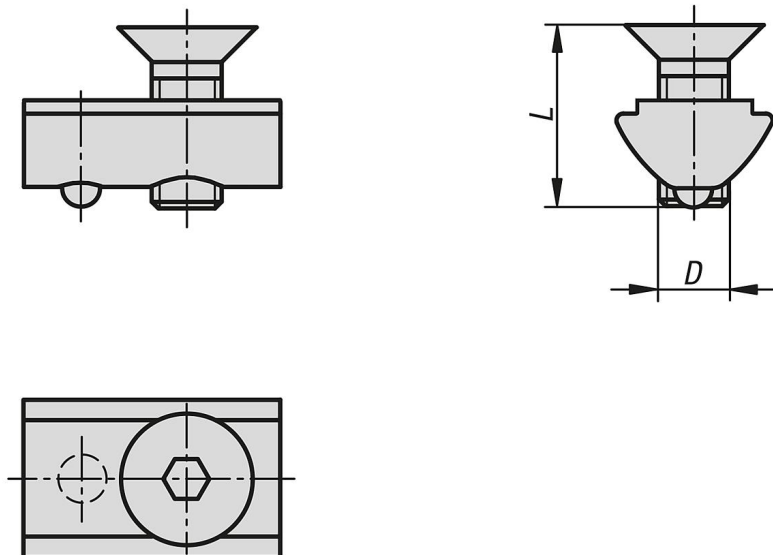
### Beschreibung

**Werkstoff:**  
Stahl.

**Ausführung:**  
Nutenstein verzinkt.  
Schraube verzinkt, schwarz.

**Hinweis:**  
Der Lieferumfang besteht aus zwei Senkschrauben DIN 7991 und zwei Nutensteine.

### Zeichnungen



### Artikelübersicht

#### Befestigungssätze für Laschen und Winkel

Bestellnummer	Ausführung 1	Ausführung 2	Nutbreite	D	L
K1044.06	Typ I	Nutenstein mit Steg	6	M6	10
K1044.08	Typ I	Nutenstein mit Steg	8	M8	14