

## Kugelrollen mit Gewindebolzen

Artikelbeschreibung/Produktabbildungen



### Beschreibung

**Werkstoff:**

Kugelelemente Edelstahl 1.4021.

Gehäuse Edelstahl 1.4301.

**Ausführung:**

blank.

**Hinweis:**

Die Kugelrollen verfügen über einen großen Stützbereich.

Auf Grund der Bohrlochbefestigung besitzen sie eine hohe Stabilität und eine hohe Tragfähigkeit.

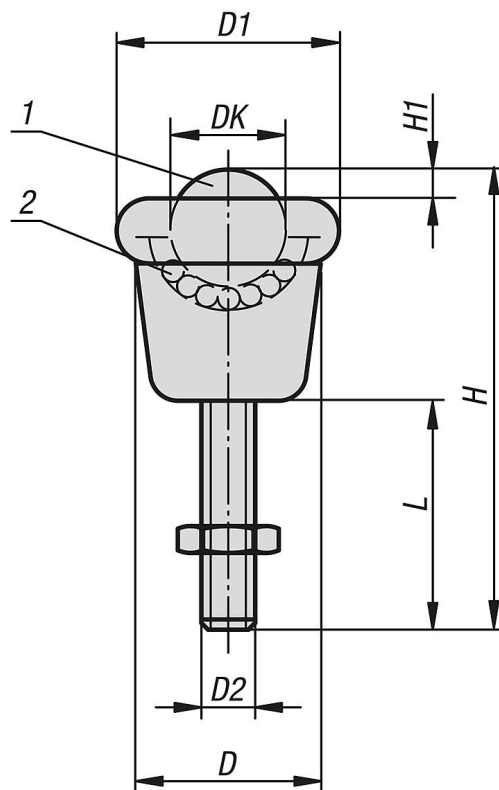
Die geformte Wischdichtung der Tragkugel liegt außerhalb.

**Zeichnungshinweis:**

- 1) Lastkugel
- 2) Tragkugel

# Kugelrollen mit Gewindebolzen

## Zeichnungen



## Artikelübersicht

### Kugelrollen mit Gewindebolzen

Bestellnummer	DK	D	D1	D2	H	H1	L	Anziehdrehmoment der Schrauben Nm	Tragzahl C (N)
K1322.190820	19	25,4	32,1	M8	50,2	4,7	20	15	250
K1322.190835	19	25,4	32,1	M8	75,2	4,7	45	15	250