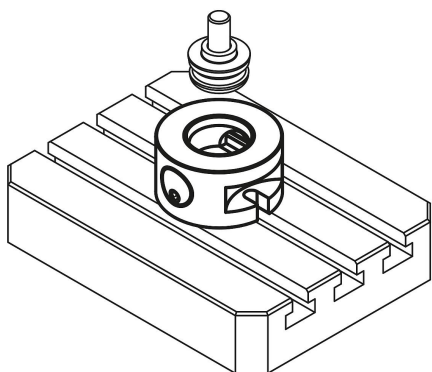
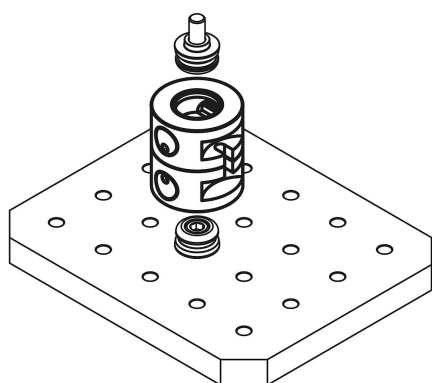
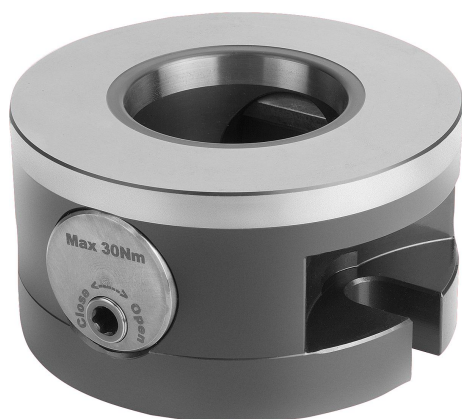


UNI lock 5-Achs-Basismodul Systemgröße 138 mm

Artikelbeschreibung/Produktabbildungen



Beschreibung

Werkstoff:

Vergütungsstahl.

Ausführung:

Grundkörper oxidiert.

Funktionsflächen gehärtet und geschliffen.

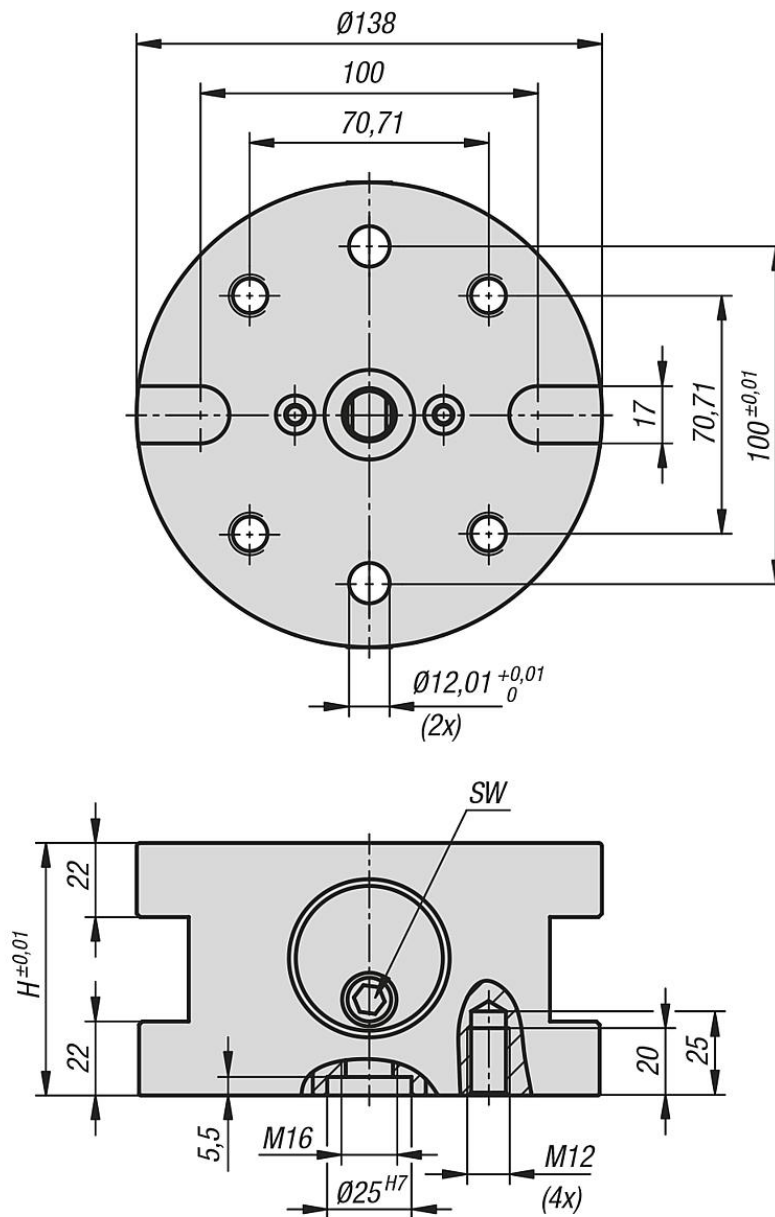
Hinweis:

Die UNI lock 5-Achs-Basismodule mit der Systemgröße 138 eignen sich zum Spannen von großen und schweren Werkstücken. Die Werkstücke können direkt mit dem Spannbolzen oder mit dem Reduktionsadapter in das Basismodul eingesetzt werden. Die Basismodule werden über die dazugehörigen Grundplatten oder direkt mit dem Maschinentisch verschraubt. Eine flexible Positionierung ist möglich.

Durch zusammensetzen von zwei Modulen, Unterseite an Unterseite, kann auch ein Doppelspannmodul erstellt und eingesetzt werden.

UNI lock 5-Achs-Basismodul Systemgröße 138 mm

Zeichnungen



Artikelübersicht

UNI lock 5-Achs-Basismodul, Systemgröße 138 mm

Bestellnummer	Form	Form-Typ	H	SW	Anzieh-drehmoment max. Nm
K1419.1380750	A	ohne Verdrehsicherung	75	8	30