

## Klemmhebel Zink mit Außengewinde, Stahlteile blau passiviert

### Artikelbeschreibung/Produktabbildungen



### Beschreibung

#### Werkstoff:

Griffhebel aus Zinkdruckguss nach DIN EN 12844.  
Stahlteile Festigkeitsklasse 5.8.

#### Ausführung:

Griffhebel kunststoffbeschichtet oder hochglanzverchromt.  
Stahlteile blau passiviert.

#### Hinweis:

Es werden serienmäßig geliefert:  
schwarz seidenmatt, orange RAL 2004, silber metallic, hochglanzverchromt.  
Bei  $L \geq 60$  mm beträgt die Gewindelänge 60 mm.

#### Auf Anfrage:

Weitere Innengewinde, Farben sowie Sonderausführungen.  
Maß "H1" auf Wunsch in anderen Längen gegen Aufpreis lieferbar.

#### Zeichnungshinweis:

1) Kegelkuppe DIN 78

**Klemmhebel Zink mit Außengewinde, Stahlteile blau passiviert**Artikelbeschreibung/Produktabbildungen

---



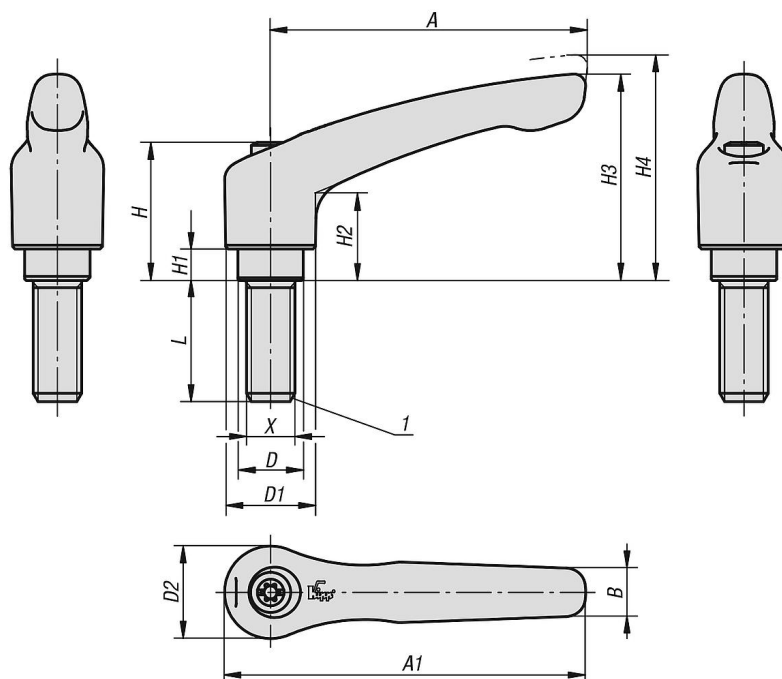
# Klemmhebel Zink mit Außengewinde, Stahlteile blau passiviert

Artikelbeschreibung/Produktabbildungen

Ausrasten durch Anheben



## Zeichnungen



## Artikelübersicht

### Klemmhebel mit Außengewinde

Bestellnummer	Farbe Grundkörper	Oberfläche Grundkörper	Größe	X	D	D1	D2	H	H1	H2	H3	H4	A	A1	B	Zähnezahl	L
K1659.0041X10	schwarz seidenmatt	kunststoffbeschichtet	0	M4	10	13	14	24,5	4	14,5	30	33	30	37	7	16	10
K1659.0041X15	schwarz seidenmatt	kunststoffbeschichtet	0	M4	10	13	14	24,5	4	14,5	30	33	30	37	7	16	15
K1659.0041X20	schwarz seidenmatt	kunststoffbeschichtet	0	M4	10	13	14	24,5	4	14,5	30	33	30	37	7	16	20
K1659.0041X25	schwarz seidenmatt	kunststoffbeschichtet	0	M4	10	13	14	24,5	4	14,5	30	33	30	37	7	16	25
K1659.0041X30	schwarz seidenmatt	kunststoffbeschichtet	0	M4	10	13	14	24,5	4	14,5	30	33	30	37	7	16	30
K1659.0041X35	schwarz seidenmatt	kunststoffbeschichtet	0	M4	10	13	14	24,5	4	14,5	30	33	30	37	7	16	35

# Klemmhebel Zink mit Außengewinde, Stahlteile blau passiviert

## Artikelübersicht

Bestellnummer	Farbe Grundkörper	Oberfläche Grundkörper	Größe	X	D	D1	D2	H	H1	H2	H3	H4	A	A1	B	Zähnezahl	L
K1659.0041X40	schwarz seidenmatt	kunststoffbeschichtet	0	M4	10	13	14	24,5	4	14,5	30	33	30	37	7	16	40
K1659.0041X45	schwarz seidenmatt	kunststoffbeschichtet	0	M4	10	13	14	24,5	4	14,5	30	33	30	37	7	16	45
K1659.0041X50	schwarz seidenmatt	kunststoffbeschichtet	0	M4	10	13	14	24,5	4	14,5	30	33	30	37	7	16	50
K1659.0042X10	reinorange RAL 2004	kunststoffbeschichtet	0	M4	10	13	14	24,5	4	14,5	30	33	30	37	7	16	10
K1659.0042X15	reinorange RAL 2004	kunststoffbeschichtet	0	M4	10	13	14	24,5	4	14,5	30	33	30	37	7	16	15
K1659.0042X20	reinorange RAL 2004	kunststoffbeschichtet	0	M4	10	13	14	24,5	4	14,5	30	33	30	37	7	16	20
K1659.0042X25	reinorange RAL 2004	kunststoffbeschichtet	0	M4	10	13	14	24,5	4	14,5	30	33	30	37	7	16	25
K1659.0042X30	reinorange RAL 2004	kunststoffbeschichtet	0	M4	10	13	14	24,5	4	14,5	30	33	30	37	7	16	30
K1659.0042X35	reinorange RAL 2004	kunststoffbeschichtet	0	M4	10	13	14	24,5	4	14,5	30	33	30	37	7	16	35
K1659.0042X40	reinorange RAL 2004	kunststoffbeschichtet	0	M4	10	13	14	24,5	4	14,5	30	33	30	37	7	16	40
K1659.0042X45	reinorange RAL 2004	kunststoffbeschichtet	0	M4	10	13	14	24,5	4	14,5	30	33	30	37	7	16	45
K1659.0042X50	reinorange RAL 2004	kunststoffbeschichtet	0	M4	10	13	14	24,5	4	14,5	30	33	30	37	7	16	50
K1659.0043X10	silber-metallic	kunststoffbeschichtet	0	M4	10	13	14	24,5	4	14,5	30	33	30	37	7	16	10
K1659.0043X15	silber-metallic	kunststoffbeschichtet	0	M4	10	13	14	24,5	4	14,5	30	33	30	37	7	16	15
K1659.0043X20	silber-metallic	kunststoffbeschichtet	0	M4	10	13	14	24,5	4	14,5	30	33	30	37	7	16	20
K1659.0043X25	silber-metallic	kunststoffbeschichtet	0	M4	10	13	14	24,5	4	14,5	30	33	30	37	7	16	25
K1659.0043X30	silber-metallic	kunststoffbeschichtet	0	M4	10	13	14	24,5	4	14,5	30	33	30	37	7	16	30
K1659.0043X35	silber-metallic	kunststoffbeschichtet	0	M4	10	13	14	24,5	4	14,5	30	33	30	37	7	16	35
K1659.0043X40	silber-metallic	kunststoffbeschichtet	0	M4	10	13	14	24,5	4	14,5	30	33	30	37	7	16	40
K1659.0043X45	silber-metallic	kunststoffbeschichtet	0	M4	10	13	14	24,5	4	14,5	30	33	30	37	7	16	45
K1659.0043X50	silber-metallic	kunststoffbeschichtet	0	M4	10	13	14	24,5	4	14,5	30	33	30	37	7	16	50
K1659.0046X10	silber	hochglanzverchromt	0	M4	10	13	14	24,5	4	14,5	30	33	30	37	7	16	10
K1659.0046X15	silber	hochglanzverchromt	0	M4	10	13	14	24,5	4	14,5	30	33	30	37	7	16	15
K1659.0046X20	silber	hochglanzverchromt	0	M4	10	13	14	24,5	4	14,5	30	33	30	37	7	16	20
K1659.0046X25	silber	hochglanzverchromt	0	M4	10	13	14	24,5	4	14,5	30	33	30	37	7	16	25
K1659.0046X30	silber	hochglanzverchromt	0	M4	10	13	14	24,5	4	14,5	30	33	30	37	7	16	30
K1659.0046X35	silber	hochglanzverchromt	0	M4	10	13	14	24,5	4	14,5	30	33	30	37	7	16	35
K1659.0046X40	silber	hochglanzverchromt	0	M4	10	13	14	24,5	4	14,5	30	33	30	37	7	16	40
K1659.0046X45	silber	hochglanzverchromt	0	M4	10	13	14	24,5	4	14,5	30	33	30	37	7	16	45
K1659.0046X50	silber	hochglanzverchromt	0	M4	10	13	14	24,5	4	14,5	30	33	30	37	7	16	50
K1659.0051X10	schwarz seidenmatt	kunststoffbeschichtet	0	M5	10	13	14	24,5	4	14,5	30	33	30	37	7	16	10
K1659.0051X15	schwarz seidenmatt	kunststoffbeschichtet	0	M5	10	13	14	24,5	4	14,5	30	33	30	37	7	16	15
K1659.0051X20	schwarz seidenmatt	kunststoffbeschichtet	0	M5	10	13	14	24,5	4	14,5	30	33	30	37	7	16	20
K1659.0051X25	schwarz seidenmatt	kunststoffbeschichtet	0	M5	10	13	14	24,5	4	14,5	30	33	30	37	7	16	25
K1659.0051X30	schwarz seidenmatt	kunststoffbeschichtet	0	M5	10	13	14	24,5	4	14,5	30	33	30	37	7	16	30
K1659.0051X35	schwarz seidenmatt	kunststoffbeschichtet	0	M5	10	13	14	24,5	4	14,5	30	33	30	37	7	16	35
K1659.0051X40	schwarz seidenmatt	kunststoffbeschichtet	0	M5	10	13	14	24,5	4	14,5	30	33	30	37	7	16	40
K1659.0051X45	schwarz seidenmatt	kunststoffbeschichtet	0	M5	10	13	14	24,5	4	14,5	30	33	30	37	7	16	45
K1659.0051X50	schwarz seidenmatt	kunststoffbeschichtet	0	M5	10	13	14	24,5	4	14,5	30	33	30	37	7	16	50
K1659.0052X10	reinorange RAL 2004	kunststoffbeschichtet	0	M5	10	13	14	24,5	4	14,5	30	33	30	37	7	16	10
K1659.0052X15	reinorange RAL 2004	kunststoffbeschichtet	0	M5	10	13	14	24,5	4	14,5	30	33	30	37	7	16	15
K1659.0052X20	reinorange RAL 2004	kunststoffbeschichtet	0	M5	10	13	14	24,5	4	14,5	30	33	30	37	7	16	20
K1659.0052X25	reinorange RAL 2004	kunststoffbeschichtet	0	M5	10	13	14	24,5	4	14,5	30	33	30	37	7	16	25
K1659.0052X30	reinorange RAL 2004	kunststoffbeschichtet	0	M5	10	13	14	24,5	4	14,5	30	33	30	37	7	16	30
K1659.0052X35	reinorange RAL 2004	kunststoffbeschichtet	0	M5	10	13	14	24,5	4	14,5	30	33	30	37	7	16	35
K1659.0052X40	reinorange RAL 2004	kunststoffbeschichtet	0	M5	10	13	14	24,5	4	14,5	30	33	30	37	7	16	40
K1659.0052X45	reinorange RAL 2004	kunststoffbeschichtet	0	M5	10	13	14	24,5	4	14,5	30	33	30	37	7	16	45
K1659.0052X50	reinorange RAL 2004	kunststoffbeschichtet	0	M5	10	13	14	24,5	4	14,5	30	33	30	37	7	16	50
K1659.0053X10	silber-metallic	kunststoffbeschichtet	0	M5	10	13	14	24,5	4	14,5	30	33	30	37	7	16	10
K1659.0053X15	silber-metallic	kunststoffbeschichtet	0	M5	10	13	14	24,5	4	14,5	30	33	30	37	7	16	15
K1659.0053X20	silber-metallic	kunststoffbeschichtet	0	M5	10	13	14	24,5	4	14,5	30	33	30	37	7	16	20
K1659.0053X25	silber-metallic	kunststoffbeschichtet	0	M5	10	13	14	24,5	4	14,5	30	33	30	37	7	16	25
K1659.0053X30	silber-metallic	kunststoffbeschichtet	0	M5	10	13	14	24,5	4	14,5	30	33	30	37	7	16	30
K1659.0053X35	silber-metallic	kunststoffbeschichtet	0	M5	10	13	14	24,5	4	14,5	30	33	30	37	7	16	35
K1659.0053X40	silber-metallic	kunststoffbeschichtet	0	M5	10	13	14	24,5	4	14,5	30	33	30	37	7	16	40
K1659.0053X45	silber-metallic	kunststoffbeschichtet	0	M5	10	13	14	24,5	4	14,5	30	33	30	37	7	16	45
K1659.0053X50	silber-metallic	kunststoffbeschichtet	0	M5	10	13	14	24,5	4	14,5	30	33	30	37	7	16	50
K1659.0056X10	silber	hochglanzverchromt	0	M5	10	13	14	24,5	4	14,5	30	33	30	37	7	16	10
K1659.0056X15	silber	hochglanzverchromt	0	M5	10	13	14	24,5	4	14,5	30	33	30	37	7	16	15
K1659.0056X20	silber	hochglanzverchromt	0	M5	10	13	14	24,5	4	14,5	30	33	30	37	7	16	20
K1659.0056X25	silber	hochglanzverchromt	0	M5	10	13	14	24,5	4	14,5	30	33	30	37	7	16	25
K1659.0056X30	silber	hochglanzverchromt	0	M5	10	13	14	24,5	4	14,5	30	33	30	37	7	16	30

# Klemmhebel Zink mit Außengewinde, Stahlteile blau passiviert

## Artikelübersicht

Bestellnummer	Farbe Grundkörper	Oberfläche Grundkörper	Größe	X	D	D1	D2	H	H1	H2	H3	H4	A	A1	B	Zähnezahl	L
K1659.0056X35	silber	hochglanzverchromt	0	M5	10	13	14	24,5	4	14,5	30	33	30	37	7	16	35
K1659.0056X40	silber	hochglanzverchromt	0	M5	10	13	14	24,5	4	14,5	30	33	30	37	7	16	40
K1659.0056X45	silber	hochglanzverchromt	0	M5	10	13	14	24,5	4	14,5	30	33	30	37	7	16	45
K1659.0056X50	silber	hochglanzverchromt	0	M5	10	13	14	24,5	4	14,5	30	33	30	37	7	16	50
K1659.1051X10	schwarz seidenmatt	kunststoffbeschichtet	1	M5	10	13	14	24,5	4	14,5	31	34	40	47	7	16	10
K1659.1051X15	schwarz seidenmatt	kunststoffbeschichtet	1	M5	10	13	14	24,5	4	14,5	31	34	40	47	7	16	15
K1659.1051X20	schwarz seidenmatt	kunststoffbeschichtet	1	M5	10	13	14	24,5	4	14,5	31	34	40	47	7	16	20
K1659.1051X25	schwarz seidenmatt	kunststoffbeschichtet	1	M5	10	13	14	24,5	4	14,5	31	34	40	47	7	16	25
K1659.1051X30	schwarz seidenmatt	kunststoffbeschichtet	1	M5	10	13	14	24,5	4	14,5	31	34	40	47	7	16	30
K1659.1051X35	schwarz seidenmatt	kunststoffbeschichtet	1	M5	10	13	14	24,5	4	14,5	31	34	40	47	7	16	35
K1659.1051X40	schwarz seidenmatt	kunststoffbeschichtet	1	M5	10	13	14	24,5	4	14,5	31	34	40	47	7	16	40
K1659.1051X45	schwarz seidenmatt	kunststoffbeschichtet	1	M5	10	13	14	24,5	4	14,5	31	34	40	47	7	16	45
K1659.1051X50	schwarz seidenmatt	kunststoffbeschichtet	1	M5	10	13	14	24,5	4	14,5	31	34	40	47	7	16	50
K1659.1052X10	reinorange RAL 2004	kunststoffbeschichtet	1	M5	10	13	14	24,5	4	14,5	31	34	40	47	7	16	10
K1659.1052X15	reinorange RAL 2004	kunststoffbeschichtet	1	M5	10	13	14	24,5	4	14,5	31	34	40	47	7	16	15
K1659.1052X20	reinorange RAL 2004	kunststoffbeschichtet	1	M5	10	13	14	24,5	4	14,5	31	34	40	47	7	16	20
K1659.1052X25	reinorange RAL 2004	kunststoffbeschichtet	1	M5	10	13	14	24,5	4	14,5	31	34	40	47	7	16	25
K1659.1052X30	reinorange RAL 2004	kunststoffbeschichtet	1	M5	10	13	14	24,5	4	14,5	31	34	40	47	7	16	30
K1659.1052X35	reinorange RAL 2004	kunststoffbeschichtet	1	M5	10	13	14	24,5	4	14,5	31	34	40	47	7	16	35
K1659.1052X40	reinorange RAL 2004	kunststoffbeschichtet	1	M5	10	13	14	24,5	4	14,5	31	34	40	47	7	16	40
K1659.1052X45	reinorange RAL 2004	kunststoffbeschichtet	1	M5	10	13	14	24,5	4	14,5	31	34	40	47	7	16	45
K1659.1052X50	reinorange RAL 2004	kunststoffbeschichtet	1	M5	10	13	14	24,5	4	14,5	31	34	40	47	7	16	50
K1659.1053X10	silber-metallic	kunststoffbeschichtet	1	M5	10	13	14	24,5	4	14,5	31	34	40	47	7	16	10
K1659.1053X15	silber-metallic	kunststoffbeschichtet	1	M5	10	13	14	24,5	4	14,5	31	34	40	47	7	16	15
K1659.1053X20	silber-metallic	kunststoffbeschichtet	1	M5	10	13	14	24,5	4	14,5	31	34	40	47	7	16	20
K1659.1053X25	silber-metallic	kunststoffbeschichtet	1	M5	10	13	14	24,5	4	14,5	31	34	40	47	7	16	25
K1659.1053X30	silber-metallic	kunststoffbeschichtet	1	M5	10	13	14	24,5	4	14,5	31	34	40	47	7	16	30
K1659.1053X35	silber-metallic	kunststoffbeschichtet	1	M5	10	13	14	24,5	4	14,5	31	34	40	47	7	16	35
K1659.1053X40	silber-metallic	kunststoffbeschichtet	1	M5	10	13	14	24,5	4	14,5	31	34	40	47	7	16	40
K1659.1053X45	silber-metallic	kunststoffbeschichtet	1	M5	10	13	14	24,5	4	14,5	31	34	40	47	7	16	45
K1659.1053X50	silber-metallic	kunststoffbeschichtet	1	M5	10	13	14	24,5	4	14,5	31	34	40	47	7	16	50
K1659.1056X10	silber	hochglanzverchromt	1	M5	10	13	14	24,5	4	14,5	31	34	40	47	7	16	10
K1659.1056X15	silber	hochglanzverchromt	1	M5	10	13	14	24,5	4	14,5	31	34	40	47	7	16	15
K1659.1056X20	silber	hochglanzverchromt	1	M5	10	13	14	24,5	4	14,5	31	34	40	47	7	16	20
K1659.1056X25	silber	hochglanzverchromt	1	M5	10	13	14	24,5	4	14,5	31	34	40	47	7	16	25
K1659.1056X30	silber	hochglanzverchromt	1	M5	10	13	14	24,5	4	14,5	31	34	40	47	7	16	30
K1659.1056X35	silber	hochglanzverchromt	1	M5	10	13	14	24,5	4	14,5	31	34	40	47	7	16	35
K1659.1056X40	silber	hochglanzverchromt	1	M5	10	13	14	24,5	4	14,5	31	34	40	47	7	16	40
K1659.1056X45	silber	hochglanzverchromt	1	M5	10	13	14	24,5	4	14,5	31	34	40	47	7	16	45
K1659.1056X50	silber	hochglanzverchromt	1	M5	10	13	14	24,5	4	14,5	31	34	40	47	7	16	50
K1659.1061X10	schwarz seidenmatt	kunststoffbeschichtet	1	M6	10	13	14	24,5	4	14,5	31	34	40	47	7	16	10
K1659.1061X15	schwarz seidenmatt	kunststoffbeschichtet	1	M6	10	13	14	24,5	4	14,5	31	34	40	47	7	16	15
K1659.1061X20	schwarz seidenmatt	kunststoffbeschichtet	1	M6	10	13	14	24,5	4	14,5	31	34	40	47	7	16	20
K1659.1061X25	schwarz seidenmatt	kunststoffbeschichtet	1	M6	10	13	14	24,5	4	14,5	31	34	40	47	7	16	25
K1659.1061X30	schwarz seidenmatt	kunststoffbeschichtet	1	M6	10	13	14	24,5	4	14,5	31	34	40	47	7	16	30
K1659.1061X35	schwarz seidenmatt	kunststoffbeschichtet	1	M6	10	13	14	24,5	4	14,5	31	34	40	47	7	16	35
K1659.1061X40	schwarz seidenmatt	kunststoffbeschichtet	1	M6	10	13	14	24,5	4	14,5	31	34	40	47	7	16	40
K1659.1061X45	schwarz seidenmatt	kunststoffbeschichtet	1	M6	10	13	14	24,5	4	14,5	31	34	40	47	7	16	45
K1659.1061X50	schwarz seidenmatt	kunststoffbeschichtet	1	M6	10	13	14	24,5	4	14,5	31	34	40	47	7	16	50
K1659.1062X10	reinorange RAL 2004	kunststoffbeschichtet	1	M6	10	13	14	24,5	4	14,5	31	34	40	47	7	16	10
K1659.1062X15	reinorange RAL 2004	kunststoffbeschichtet	1	M6	10	13	14	24,5	4	14,5	31	34	40	47	7	16	15
K1659.1062X20	reinorange RAL 2004	kunststoffbeschichtet	1	M6	10	13	14	24,5	4	14,5	31	34	40	47	7	16	20
K1659.1062X25	reinorange RAL 2004	kunststoffbeschichtet	1	M6	10	13	14	24,5	4	14,5	31	34	40	47	7	16	25
K1659.1062X30	reinorange RAL 2004	kunststoffbeschichtet	1	M6	10	13	14	24,5	4	14,5	31	34	40	47	7	16	30
K1659.1062X35	reinorange RAL 2004	kunststoffbeschichtet	1	M6	10	13	14	24,5	4	14,5	31	34	40	47	7	16	35
K1659.1062X40	reinorange RAL 2004	kunststoffbeschichtet	1	M6	10	13	14	24,5	4	14,5	31	34	40	47	7	16	40
K1659.1062X45	reinorange RAL 2004	kunststoffbeschichtet	1	M6	10	13	14	24,5	4	14,5	31	34	40	47	7	16	45
K1659.1062X50	reinorange RAL 2004	kunststoffbeschichtet	1	M6	10	13	14	24,5	4	14,5	31	34	40	47	7	16	50
K1659.1063X10	silber-metallic	kunststoffbeschichtet	1	M6	10	13	14	24,5	4	14,5	31	34	40	47	7	16	10
K1659.1063X15	silber-metallic	kunststoffbeschichtet	1	M6	10	13	14	24,5	4	14,5	31	34	40	47	7	16	15
K1659.1063X20	silber-metallic	kunststoffbeschichtet	1	M6	10	13	14	24,5	4	14,5	31	34	40	47	7	16	20
K1659.1063X25	silber-metallic	kunststoffbeschichtet	1	M6	10	13	14	24,5	4	14,5	31	34	40	47	7	16	25





# Klemmhebel Zink mit Außengewinde, Stahlteile blau passiviert

## Artikelübersicht

Bestellnummer	Farbe Grundkörper	Oberfläche Grundkörper	Größe	X	D	D1	D2	H	H1	H2	H3	H4	A	A1	B	Zähnezahl	L
K1659.2106X15	silber	hochglanzverchromt	2	M10	13,5	18,5	19	28,5	6,5	17,5	42,5	45,5	65	74,5	9,5	20	15
K1659.2106X20	silber	hochglanzverchromt	2	M10	13,5	18,5	19	28,5	6,5	17,5	42,5	45,5	65	74,5	9,5	20	20
K1659.2106X25	silber	hochglanzverchromt	2	M10	13,5	18,5	19	28,5	6,5	17,5	42,5	45,5	65	74,5	9,5	20	25
K1659.2106X30	silber	hochglanzverchromt	2	M10	13,5	18,5	19	28,5	6,5	17,5	42,5	45,5	65	74,5	9,5	20	30
K1659.2106X35	silber	hochglanzverchromt	2	M10	13,5	18,5	19	28,5	6,5	17,5	42,5	45,5	65	74,5	9,5	20	35
K1659.2106X40	silber	hochglanzverchromt	2	M10	13,5	18,5	19	28,5	6,5	17,5	42,5	45,5	65	74,5	9,5	20	40
K1659.2106X45	silber	hochglanzverchromt	2	M10	13,5	18,5	19	28,5	6,5	17,5	42,5	45,5	65	74,5	9,5	20	45
K1659.2106X50	silber	hochglanzverchromt	2	M10	13,5	18,5	19	28,5	6,5	17,5	42,5	45,5	65	74,5	9,5	20	50
K1659.2106X55	silber	hochglanzverchromt	2	M10	13,5	18,5	19	28,5	6,5	17,5	42,5	45,5	65	74,5	9,5	20	55
K1659.2106X60	silber	hochglanzverchromt	2	M10	13,5	18,5	19	28,5	6,5	17,5	42,5	45,5	65	74,5	9,5	20	60
K1659.3081X15	schwarz seidenmatt	kunststoffbeschichtet	3	M8	16	21	22	37	10	24	54,5	58,5	80	91	11	22	15
K1659.3081X20	schwarz seidenmatt	kunststoffbeschichtet	3	M8	16	21	22	37	10	24	54,5	58,5	80	91	11	22	20
K1659.3081X25	schwarz seidenmatt	kunststoffbeschichtet	3	M8	16	21	22	37	10	24	54,5	58,5	80	91	11	22	25
K1659.3081X30	schwarz seidenmatt	kunststoffbeschichtet	3	M8	16	21	22	37	10	24	54,5	58,5	80	91	11	22	30
K1659.3081X35	schwarz seidenmatt	kunststoffbeschichtet	3	M8	16	21	22	37	10	24	54,5	58,5	80	91	11	22	35
K1659.3081X40	schwarz seidenmatt	kunststoffbeschichtet	3	M8	16	21	22	37	10	24	54,5	58,5	80	91	11	22	40
K1659.3081X45	schwarz seidenmatt	kunststoffbeschichtet	3	M8	16	21	22	37	10	24	54,5	58,5	80	91	11	22	45
K1659.3081X50	schwarz seidenmatt	kunststoffbeschichtet	3	M8	16	21	22	37	10	24	54,5	58,5	80	91	11	22	50
K1659.3081X55	schwarz seidenmatt	kunststoffbeschichtet	3	M8	16	21	22	37	10	24	54,5	58,5	80	91	11	22	55
K1659.3081X60	schwarz seidenmatt	kunststoffbeschichtet	3	M8	16	21	22	37	10	24	54,5	58,5	80	91	11	22	60
K1659.3082X15	reinorange RAL 2004	kunststoffbeschichtet	3	M8	16	21	22	37	10	24	54,5	58,5	80	91	11	22	15
K1659.3082X20	reinorange RAL 2004	kunststoffbeschichtet	3	M8	16	21	22	37	10	24	54,5	58,5	80	91	11	22	20
K1659.3082X25	reinorange RAL 2004	kunststoffbeschichtet	3	M8	16	21	22	37	10	24	54,5	58,5	80	91	11	22	25
K1659.3082X30	reinorange RAL 2004	kunststoffbeschichtet	3	M8	16	21	22	37	10	24	54,5	58,5	80	91	11	22	30
K1659.3082X35	reinorange RAL 2004	kunststoffbeschichtet	3	M8	16	21	22	37	10	24	54,5	58,5	80	91	11	22	35
K1659.3082X40	reinorange RAL 2004	kunststoffbeschichtet	3	M8	16	21	22	37	10	24	54,5	58,5	80	91	11	22	40
K1659.3082X45	reinorange RAL 2004	kunststoffbeschichtet	3	M8	16	21	22	37	10	24	54,5	58,5	80	91	11	22	45
K1659.3082X50	reinorange RAL 2004	kunststoffbeschichtet	3	M8	16	21	22	37	10	24	54,5	58,5	80	91	11	22	50
K1659.3082X55	reinorange RAL 2004	kunststoffbeschichtet	3	M8	16	21	22	37	10	24	54,5	58,5	80	91	11	22	55
K1659.3082X60	reinorange RAL 2004	kunststoffbeschichtet	3	M8	16	21	22	37	10	24	54,5	58,5	80	91	11	22	60
K1659.3083X15	silber-metallic	kunststoffbeschichtet	3	M8	16	21	22	37	10	24	54,5	58,5	80	91	11	22	15
K1659.3083X20	silber-metallic	kunststoffbeschichtet	3	M8	16	21	22	37	10	24	54,5	58,5	80	91	11	22	20
K1659.3083X25	silber-metallic	kunststoffbeschichtet	3	M8	16	21	22	37	10	24	54,5	58,5	80	91	11	22	25
K1659.3083X30	silber-metallic	kunststoffbeschichtet	3	M8	16	21	22	37	10	24	54,5	58,5	80	91	11	22	30
K1659.3083X35	silber-metallic	kunststoffbeschichtet	3	M8	16	21	22	37	10	24	54,5	58,5	80	91	11	22	35
K1659.3083X40	silber-metallic	kunststoffbeschichtet	3	M8	16	21	22	37	10	24	54,5	58,5	80	91	11	22	40
K1659.3083X45	silber-metallic	kunststoffbeschichtet	3	M8	16	21	22	37	10	24	54,5	58,5	80	91	11	22	45
K1659.3083X50	silber-metallic	kunststoffbeschichtet	3	M8	16	21	22	37	10	24	54,5	58,5	80	91	11	22	50
K1659.3083X55	silber-metallic	kunststoffbeschichtet	3	M8	16	21	22	37	10	24	54,5	58,5	80	91	11	22	55
K1659.3083X60	silber-metallic	kunststoffbeschichtet	3	M8	16	21	22	37	10	24	54,5	58,5	80	91	11	22	60
K1659.3086X15	silber	hochglanzverchromt	3	M8	16	21	22	37	10	24	54,5	58,5	80	91	11	22	15
K1659.3086X20	silber	hochglanzverchromt	3	M8	16	21	22	37	10	24	54,5	58,5	80	91	11	22	20
K1659.3086X25	silber	hochglanzverchromt	3	M8	16	21	22	37	10	24	54,5	58,5	80	91	11	22	25
K1659.3086X30	silber	hochglanzverchromt	3	M8	16	21	22	37	10	24	54,5	58,5	80	91	11	22	30
K1659.3086X35	silber	hochglanzverchromt	3	M8	16	21	22	37	10	24	54,5	58,5	80	91	11	22	35
K1659.3086X40	silber	hochglanzverchromt	3	M8	16	21	22	37	10	24	54,5	58,5	80	91	11	22	40
K1659.3086X45	silber	hochglanzverchromt	3	M8	16	21	22	37	10	24	54,5	58,5	80	91	11	22	45
K1659.3086X50	silber	hochglanzverchromt	3	M8	16	21	22	37	10	24	54,5	58,5	80	91	11	22	50
K1659.3086X55	silber	hochglanzverchromt	3	M8	16	21	22	37	10	24	54,5	58,5	80	91	11	22	55
K1659.3086X60	silber	hochglanzverchromt	3	M8	16	21	22	37	10	24	54,5	58,5	80	91	11	22	60
K1659.3101X15	schwarz seidenmatt	kunststoffbeschichtet	3	M10	16	21	22	37	10	24	54,5	58,5	80	91	11	22	15
K1659.3101X20	schwarz seidenmatt	kunststoffbeschichtet	3	M10	16	21	22	37	10	24	54,5	58,5	80	91	11	22	20
K1659.3101X25	schwarz seidenmatt	kunststoffbeschichtet	3	M10	16	21	22	37	10	24	54,5	58,5	80	91	11	22	25
K1659.3101X30	schwarz seidenmatt	kunststoffbeschichtet	3	M10	16	21	22	37	10	24	54,5	58,5	80	91	11	22	30
K1659.3101X35	schwarz seidenmatt	kunststoffbeschichtet	3	M10	16	21	22	37	10	24	54,5	58,5	80	91	11	22	35
K1659.3101X40	schwarz seidenmatt	kunststoffbeschichtet	3	M10	16	21	22	37	10	24	54,5	58,5	80	91	11	22	40
K1659.3101X45	schwarz seidenmatt	kunststoffbeschichtet	3	M10	16	21	22	37	10	24	54,5	58,5	80	91	11	22	45
K1659.3101X50	schwarz seidenmatt	kunststoffbeschichtet	3	M10	16	21	22	37	10	24	54,5	58,5	80	91	11	22	50
K1659.3101X55	schwarz seidenmatt	kunststoffbeschichtet	3	M10	16	21	22	37	10	24	54,5	58,5	80	91	11	22	55
K1659.3101X60	schwarz seidenmatt	kunststoffbeschichtet	3	M10	16	21	22	37	10	24	54,5	58,5	80	91	11	22	60
K1659.3102X15	reinorange RAL 2004	kunststoffbeschichtet	3	M10	16	21	22	37	10	24	54,5	58,5	80	91	11	22	15
K1659.3102X20	reinorange RAL 2004	kunststoffbeschichtet	3	M10	16	21	22	37	10	24	54,5	58,5	80	91	11	22	20



# Klemmhebel Zink mit Außengewinde, Stahlteile blau passiviert

## Artikelübersicht

Bestellnummer	Farbe Grundkörper	Oberfläche Grundkörper	Größe	X	D	D1	D2	H	H1	H2	H3	H4	A	A1	B	Zähnezahl	L
K1659.3102X25	reinorange RAL 2004	kunststoffbeschichtet	3	M10	16	21	22	37	10	24	54,5	58,5	80	91	11	22	25
K1659.3102X30	reinorange RAL 2004	kunststoffbeschichtet	3	M10	16	21	22	37	10	24	54,5	58,5	80	91	11	22	30
K1659.3102X35	reinorange RAL 2004	kunststoffbeschichtet	3	M10	16	21	22	37	10	24	54,5	58,5	80	91	11	22	35
K1659.3102X40	reinorange RAL 2004	kunststoffbeschichtet	3	M10	16	21	22	37	10	24	54,5	58,5	80	91	11	22	40
K1659.3102X45	reinorange RAL 2004	kunststoffbeschichtet	3	M10	16	21	22	37	10	24	54,5	58,5	80	91	11	22	45
K1659.3102X50	reinorange RAL 2004	kunststoffbeschichtet	3	M10	16	21	22	37	10	24	54,5	58,5	80	91	11	22	50
K1659.3102X55	reinorange RAL 2004	kunststoffbeschichtet	3	M10	16	21	22	37	10	24	54,5	58,5	80	91	11	22	55
K1659.3102X60	reinorange RAL 2004	kunststoffbeschichtet	3	M10	16	21	22	37	10	24	54,5	58,5	80	91	11	22	60
K1659.3103X15	silber-metallic	kunststoffbeschichtet	3	M10	16	21	22	37	10	24	54,5	58,5	80	91	11	22	15
K1659.3103X20	silber-metallic	kunststoffbeschichtet	3	M10	16	21	22	37	10	24	54,5	58,5	80	91	11	22	20
K1659.3103X25	silber-metallic	kunststoffbeschichtet	3	M10	16	21	22	37	10	24	54,5	58,5	80	91	11	22	25
K1659.3103X30	silber-metallic	kunststoffbeschichtet	3	M10	16	21	22	37	10	24	54,5	58,5	80	91	11	22	30
K1659.3103X35	silber-metallic	kunststoffbeschichtet	3	M10	16	21	22	37	10	24	54,5	58,5	80	91	11	22	35
K1659.3103X40	silber-metallic	kunststoffbeschichtet	3	M10	16	21	22	37	10	24	54,5	58,5	80	91	11	22	40
K1659.3103X45	silber-metallic	kunststoffbeschichtet	3	M10	16	21	22	37	10	24	54,5	58,5	80	91	11	22	45
K1659.3103X50	silber-metallic	kunststoffbeschichtet	3	M10	16	21	22	37	10	24	54,5	58,5	80	91	11	22	50
K1659.3103X55	silber-metallic	kunststoffbeschichtet	3	M10	16	21	22	37	10	24	54,5	58,5	80	91	11	22	55
K1659.3103X60	silber-metallic	kunststoffbeschichtet	3	M10	16	21	22	37	10	24	54,5	58,5	80	91	11	22	60
K1659.3106X15	silber	hochglanzverchromt	3	M10	16	21	22	37	10	24	54,5	58,5	80	91	11	22	15
K1659.3106X20	silber	hochglanzverchromt	3	M10	16	21	22	37	10	24	54,5	58,5	80	91	11	22	20
K1659.3106X25	silber	hochglanzverchromt	3	M10	16	21	22	37	10	24	54,5	58,5	80	91	11	22	25
K1659.3106X30	silber	hochglanzverchromt	3	M10	16	21	22	37	10	24	54,5	58,5	80	91	11	22	30
K1659.3106X35	silber	hochglanzverchromt	3	M10	16	21	22	37	10	24	54,5	58,5	80	91	11	22	35
K1659.3106X40	silber	hochglanzverchromt	3	M10	16	21	22	37	10	24	54,5	58,5	80	91	11	22	40
K1659.3106X45	silber	hochglanzverchromt	3	M10	16	21	22	37	10	24	54,5	58,5	80	91	11	22	45
K1659.3106X50	silber	hochglanzverchromt	3	M10	16	21	22	37	10	24	54,5	58,5	80	91	11	22	50
K1659.3106X55	silber	hochglanzverchromt	3	M10	16	21	22	37	10	24	54,5	58,5	80	91	11	22	55
K1659.3106X60	silber	hochglanzverchromt	3	M10	16	21	22	37	10	24	54,5	58,5	80	91	11	22	60
K1659.4101X20	schwarz seidenmatt	kunststoffbeschichtet	4	M10	19	27	27,5	43	10	27	63	67,5	95	109	13	24	20
K1659.4101X25	schwarz seidenmatt	kunststoffbeschichtet	4	M10	19	27	27,5	43	10	27	63	67,5	95	109	13	24	25
K1659.4101X30	schwarz seidenmatt	kunststoffbeschichtet	4	M10	19	27	27,5	43	10	27	63	67,5	95	109	13	24	30
K1659.4101X35	schwarz seidenmatt	kunststoffbeschichtet	4	M10	19	27	27,5	43	10	27	63	67,5	95	109	13	24	35
K1659.4101X40	schwarz seidenmatt	kunststoffbeschichtet	4	M10	19	27	27,5	43	10	27	63	67,5	95	109	13	24	40
K1659.4101X45	schwarz seidenmatt	kunststoffbeschichtet	4	M10	19	27	27,5	43	10	27	63	67,5	95	109	13	24	45
K1659.4101X50	schwarz seidenmatt	kunststoffbeschichtet	4	M10	19	27	27,5	43	10	27	63	67,5	95	109	13	24	50
K1659.4101X55	schwarz seidenmatt	kunststoffbeschichtet	4	M10	19	27	27,5	43	10	27	63	67,5	95	109	13	24	55
K1659.4101X60	schwarz seidenmatt	kunststoffbeschichtet	4	M10	19	27	27,5	43	10	27	63	67,5	95	109	13	24	60
K1659.4101X70	schwarz seidenmatt	kunststoffbeschichtet	4	M10	19	27	27,5	43	10	27	63	67,5	95	109	13	24	70
K1659.4101X80	schwarz seidenmatt	kunststoffbeschichtet	4	M10	19	27	27,5	43	10	27	63	67,5	95	109	13	24	80
K1659.4101X90	schwarz seidenmatt	kunststoffbeschichtet	4	M10	19	27	27,5	43	10	27	63	67,5	95	109	13	24	90
K1659.4102X20	reinorange RAL 2004	kunststoffbeschichtet	4	M10	19	27	27,5	43	10	27	63	67,5	95	109	13	24	20
K1659.4102X25	reinorange RAL 2004	kunststoffbeschichtet	4	M10	19	27	27,5	43	10	27	63	67,5	95	109	13	24	25
K1659.4102X30	reinorange RAL 2004	kunststoffbeschichtet	4	M10	19	27	27,5	43	10	27	63	67,5	95	109	13	24	30
K1659.4102X35	reinorange RAL 2004	kunststoffbeschichtet	4	M10	19	27	27,5	43	10	27	63	67,5	95	109	13	24	35
K1659.4102X40	reinorange RAL 2004	kunststoffbeschichtet	4	M10	19	27	27,5	43	10	27	63	67,5	95	109	13	24	40
K1659.4102X45	reinorange RAL 2004	kunststoffbeschichtet	4	M10	19	27	27,5	43	10	27	63	67,5	95	109	13	24	45
K1659.4102X50	reinorange RAL 2004	kunststoffbeschichtet	4	M10	19	27	27,5	43	10	27	63	67,5	95	109	13	24	50
K1659.4102X55	reinorange RAL 2004	kunststoffbeschichtet	4	M10	19	27	27,5	43	10	27	63	67,5	95	109	13	24	55
K1659.4102X60	reinorange RAL 2004	kunststoffbeschichtet	4	M10	19	27	27,5	43	10	27	63	67,5	95	109	13	24	60
K1659.4102X70	reinorange RAL 2004	kunststoffbeschichtet	4	M10	19	27	27,5	43	10	27	63	67,5	95	109	13	24	70
K1659.4102X80	reinorange RAL 2004	kunststoffbeschichtet	4	M10	19	27	27,5	43	10	27	63	67,5	95	109	13	24	80
K1659.4102X90	reinorange RAL 2004	kunststoffbeschichtet	4	M10	19	27	27,5	43	10	27	63	67,5	95	109	13	24	90
K1659.4103X20	silber-metallic	kunststoffbeschichtet	4	M10	19	27	27,5	43	10	27	63	67,5	95	109	13	24	20
K1659.4103X25	silber-metallic	kunststoffbeschichtet	4	M10	19	27	27,5	43	10	27	63	67,5	95	109	13	24	25
K1659.4103X30	silber-metallic	kunststoffbeschichtet	4	M10	19	27	27,5	43	10	27	63	67,5	95	109	13	24	30
K1659.4103X35	silber-metallic	kunststoffbeschichtet	4	M10	19	27	27,5	43	10	27	63	67,5	95	109	13	24	35
K1659.4103X40	silber-metallic	kunststoffbeschichtet	4	M10	19	27	27,5	43	10	27	63	67,5	95	109	13	24	40
K1659.4103X45	silber-metallic	kunststoffbeschichtet	4	M10	19	27	27,5	43	10	27	63	67,5	95	109	13	24	45
K1659.4103X50	silber-metallic	kunststoffbeschichtet	4	M10	19	27	27,5	43	10	27	63	67,5	95	109	13	24	50
K1659.4103X55	silber-metallic	kunststoffbeschichtet	4	M10	19	27	27,5	43	10	27	63	67,5	95	109	13	24	55
K1659.4103X60	silber-metallic	kunststoffbeschichtet	4	M10	19	27	27,5	43	10	27	63	67,5	95	109	13	24	60
K1659.4103X70	silber-metallic	kunststoffbeschichtet	4	M10	19	27	27,5	43	10	27	63	67,5	95	109	13	24	70

## Klemmhebel Zink mit Außengewinde, Stahlteile blau passiviert

### Artikelübersicht

Bestellnummer	Farbe Grundkörper	Oberfläche Grundkörper	Größe	X	D	D1	D2	H	H1	H2	H3	H4	A	A1	B	Zähnezahl	L
K1659.4103X80	silber-metallic	kunststoffbeschichtet	4	M10	19	27	27,5	43	10	27	63	67,5	95	109	13	24	80
K1659.4103X90	silber-metallic	kunststoffbeschichtet	4	M10	19	27	27,5	43	10	27	63	67,5	95	109	13	24	90
K1659.4106X20	silber	hochglanzverchromt	4	M10	19	27	27,5	43	10	27	63	67,5	95	109	13	24	20
K1659.4106X25	silber	hochglanzverchromt	4	M10	19	27	27,5	43	10	27	63	67,5	95	109	13	24	25
K1659.4106X30	silber	hochglanzverchromt	4	M10	19	27	27,5	43	10	27	63	67,5	95	109	13	24	30
K1659.4106X35	silber	hochglanzverchromt	4	M10	19	27	27,5	43	10	27	63	67,5	95	109	13	24	35
K1659.4106X40	silber	hochglanzverchromt	4	M10	19	27	27,5	43	10	27	63	67,5	95	109	13	24	40
K1659.4106X45	silber	hochglanzverchromt	4	M10	19	27	27,5	43	10	27	63	67,5	95	109	13	24	45
K1659.4106X50	silber	hochglanzverchromt	4	M10	19	27	27,5	43	10	27	63	67,5	95	109	13	24	50
K1659.4106X55	silber	hochglanzverchromt	4	M10	19	27	27,5	43	10	27	63	67,5	95	109	13	24	55
K1659.4106X60	silber	hochglanzverchromt	4	M10	19	27	27,5	43	10	27	63	67,5	95	109	13	24	60
K1659.4106X70	silber	hochglanzverchromt	4	M10	19	27	27,5	43	10	27	63	67,5	95	109	13	24	70
K1659.4106X80	silber	hochglanzverchromt	4	M10	19	27	27,5	43	10	27	63	67,5	95	109	13	24	80
K1659.4106X90	silber	hochglanzverchromt	4	M10	19	27	27,5	43	10	27	63	67,5	95	109	13	24	90
K1659.4121X20	schwarz seidenmatt	kunststoffbeschichtet	4	M12	19	27	27,5	43	10	27	63	67,5	95	109	13	24	20
K1659.4121X25	schwarz seidenmatt	kunststoffbeschichtet	4	M12	19	27	27,5	43	10	27	63	67,5	95	109	13	24	25
K1659.4121X30	schwarz seidenmatt	kunststoffbeschichtet	4	M12	19	27	27,5	43	10	27	63	67,5	95	109	13	24	30
K1659.4121X35	schwarz seidenmatt	kunststoffbeschichtet	4	M12	19	27	27,5	43	10	27	63	67,5	95	109	13	24	35
K1659.4121X40	schwarz seidenmatt	kunststoffbeschichtet	4	M12	19	27	27,5	43	10	27	63	67,5	95	109	13	24	40
K1659.4121X45	schwarz seidenmatt	kunststoffbeschichtet	4	M12	19	27	27,5	43	10	27	63	67,5	95	109	13	24	45
K1659.4121X50	schwarz seidenmatt	kunststoffbeschichtet	4	M12	19	27	27,5	43	10	27	63	67,5	95	109	13	24	50
K1659.4121X55	schwarz seidenmatt	kunststoffbeschichtet	4	M12	19	27	27,5	43	10	27	63	67,5	95	109	13	24	55
K1659.4121X60	schwarz seidenmatt	kunststoffbeschichtet	4	M12	19	27	27,5	43	10	27	63	67,5	95	109	13	24	60
K1659.4121X70	schwarz seidenmatt	kunststoffbeschichtet	4	M12	19	27	27,5	43	10	27	63	67,5	95	109	13	24	70
K1659.4121X80	schwarz seidenmatt	kunststoffbeschichtet	4	M12	19	27	27,5	43	10	27	63	67,5	95	109	13	24	80
K1659.4121X90	schwarz seidenmatt	kunststoffbeschichtet	4	M12	19	27	27,5	43	10	27	63	67,5	95	109	13	24	90
K1659.4122X20	reinorange RAL 2004	kunststoffbeschichtet	4	M12	19	27	27,5	43	10	27	63	67,5	95	109	13	24	20
K1659.4122X25	reinorange RAL 2004	kunststoffbeschichtet	4	M12	19	27	27,5	43	10	27	63	67,5	95	109	13	24	25
K1659.4122X30	reinorange RAL 2004	kunststoffbeschichtet	4	M12	19	27	27,5	43	10	27	63	67,5	95	109	13	24	30
K1659.4122X35	reinorange RAL 2004	kunststoffbeschichtet	4	M12	19	27	27,5	43	10	27	63	67,5	95	109	13	24	35
K1659.4122X40	reinorange RAL 2004	kunststoffbeschichtet	4	M12	19	27	27,5	43	10	27	63	67,5	95	109	13	24	40
K1659.4122X45	reinorange RAL 2004	kunststoffbeschichtet	4	M12	19	27	27,5	43	10	27	63	67,5	95	109	13	24	45
K1659.4122X50	reinorange RAL 2004	kunststoffbeschichtet	4	M12	19	27	27,5	43	10	27	63	67,5	95	109	13	24	50
K1659.4122X55	reinorange RAL 2004	kunststoffbeschichtet	4	M12	19	27	27,5	43	10	27	63	67,5	95	109	13	24	55
K1659.4122X60	reinorange RAL 2004	kunststoffbeschichtet	4	M12	19	27	27,5	43	10	27	63	67,5	95	109	13	24	60
K1659.4122X70	reinorange RAL 2004	kunststoffbeschichtet	4	M12	19	27	27,5	43	10	27	63	67,5	95	109	13	24	70
K1659.4122X80	reinorange RAL 2004	kunststoffbeschichtet	4	M12	19	27	27,5	43	10	27	63	67,5	95	109	13	24	80
K1659.4122X90	reinorange RAL 2004	kunststoffbeschichtet	4	M12	19	27	27,5	43	10	27	63	67,5	95	109	13	24	90
K1659.4123X20	silber-metallic	kunststoffbeschichtet	4	M12	19	27	27,5	43	10	27	63	67,5	95	109	13	24	20
K1659.4123X25	silber-metallic	kunststoffbeschichtet	4	M12	19	27	27,5	43	10	27	63	67,5	95	109	13	24	25
K1659.4123X30	silber-metallic	kunststoffbeschichtet	4	M12	19	27	27,5	43	10	27	63	67,5	95	109	13	24	30
K1659.4123X35	silber-metallic	kunststoffbeschichtet	4	M12	19	27	27,5	43	10	27	63	67,5	95	109	13	24	35
K1659.4123X40	silber-metallic	kunststoffbeschichtet	4	M12	19	27	27,5	43	10	27	63	67,5	95	109	13	24	40
K1659.4123X45	silber-metallic	kunststoffbeschichtet	4	M12	19	27	27,5	43	10	27	63	67,5	95	109	13	24	45
K1659.4123X50	silber-metallic	kunststoffbeschichtet	4	M12	19	27	27,5	43	10	27	63	67,5	95	109	13	24	50
K1659.4123X55	silber-metallic	kunststoffbeschichtet	4	M12	19	27	27,5	43	10	27	63	67,5	95	109	13	24	55
K1659.4123X60	silber-metallic	kunststoffbeschichtet	4	M12	19	27	27,5	43	10	27	63	67,5	95	109	13	24	60
K1659.4123X70	silber-metallic	kunststoffbeschichtet	4	M12	19	27	27,5	43	10	27	63	67,5	95	109	13	24	70
K1659.4123X80	silber-metallic	kunststoffbeschichtet	4	M12	19	27	27,5	43	10	27	63	67,5	95	109	13	24	80
K1659.4123X90	silber-metallic	kunststoffbeschichtet	4	M12	19	27	27,5	43	10	27	63	67,5	95	109	13	24	90
K1659.4126X20	silber	hochglanzverchromt	4	M12	19	27	27,5	43	10	27	63	67,5	95	109	13	24	20
K1659.4126X25	silber	hochglanzverchromt	4	M12	19	27	27,5	43	10	27	63	67,5	95	109	13	24	25
K1659.4126X30	silber	hochglanzverchromt	4	M12	19	27	27,5	43	10	27	63	67,5	95	109	13	24	30
K1659.4126X35	silber	hochglanzverchromt	4	M12	19	27	27,5	43	10	27	63	67,5	95	109	13	24	35
K1659.4126X40	silber	hochglanzverchromt	4	M12	19	27	27,5	43	10	27	63	67,5	95	109	13	24	40
K1659.4126X45	silber	hochglanzverchromt	4	M12	19	27	27,5	43	10	27	63	67,5	95	109	13	24	45
K1659.4126X50	silber	hochglanzverchromt	4	M12	19	27	27,5	43	10	27	63	67,5	95	109	13	24	50
K1659.4126X55	silber	hochglanzverchromt	4	M12	19	27	27,5	43	10	27	63	67,5	95	109	13	24	60
K1659.4126X60	silber	hochglanzverchromt	4	M12	19	27	27,5	43	10	27	63	67,5	95	109	13	24	55
K1659.4126X70	silber	hochglanzverchromt	4	M12	19	27	27,5	43	10	27	63	67,5	95	109	13	24	70
K1659.4126X80	silber	hochglanzverchromt	4	M12	19	27	27,5	43	10	27	63	67,5	95	109	13	24	80
K1659.4126X90	silber	hochglanzverchromt	4	M12	19	27	27,5	43	10	27	63	67,5	95	109	13	24	90



# Klemmhebel Zink mit Außengewinde, Stahlteile blau passiviert

## Artikelübersicht

Bestellnummer	Farbe Grundkörper	Oberfläche Grundkörper	Größe	X	D	D1	D2	H	H1	H2	H3	H4	A	A1	B	Zähnezahl	L
K1659.5162X60	reinorange RAL 2004	kunststoffbeschichtet	5	M16	23	31	32	49	12	31,10	73	77,10	110	126	15	26	60
K1659.5162X70	reinorange RAL 2004	kunststoffbeschichtet	5	M16	23	31	32	49	12	31,10	73	77,10	110	126	15	26	70
K1659.5162X80	reinorange RAL 2004	kunststoffbeschichtet	5	M16	23	31	32	49	12	31,10	73	77,10	110	126	15	26	80
K1659.5162X90	reinorange RAL 2004	kunststoffbeschichtet	5	M16	23	31	32	49	12	31,10	73	77,10	110	126	15	26	90
K1659.5163X25	silber-metallic	kunststoffbeschichtet	5	M16	23	31	32	49	12	31,10	73	77,10	110	126	15	26	25
K1659.5163X30	silber-metallic	kunststoffbeschichtet	5	M16	23	31	32	49	12	31,10	73	77,10	110	126	15	26	30
K1659.5163X35	silber-metallic	kunststoffbeschichtet	5	M16	23	31	32	49	12	31,10	73	77,10	110	126	15	26	35
K1659.5163X40	silber-metallic	kunststoffbeschichtet	5	M16	23	31	32	49	12	31,10	73	77,10	110	126	15	26	40
K1659.5163X45	silber-metallic	kunststoffbeschichtet	5	M16	23	31	32	49	12	31,10	73	77,10	110	126	15	26	45
K1659.5163X50	silber-metallic	kunststoffbeschichtet	5	M16	23	31	32	49	12	31,10	73	77,10	110	126	15	26	50
K1659.5163X55	silber-metallic	kunststoffbeschichtet	5	M16	23	31	32	49	12	31,10	73	77,10	110	126	15	26	55
K1659.5163X60	silber-metallic	kunststoffbeschichtet	5	M16	23	31	32	49	12	31,10	73	77,10	110	126	15	26	60
K1659.5163X70	silber-metallic	kunststoffbeschichtet	5	M16	23	31	32	49	12	31,10	73	77,10	110	126	15	26	70
K1659.5163X80	silber-metallic	kunststoffbeschichtet	5	M16	23	31	32	49	12	31,10	73	77,10	110	126	15	26	80
K1659.5163X90	silber-metallic	kunststoffbeschichtet	5	M16	23	31	32	49	12	31,10	73	77,10	110	126	15	26	90
K1659.5166X25	silber	hochglanzverchromt	5	M16	23	31	32	49	12	31,10	73	77,10	110	126	15	26	25
K1659.5166X30	silber	hochglanzverchromt	5	M16	23	31	32	49	12	31,10	73	77,10	110	126	15	26	30
K1659.5166X35	silber	hochglanzverchromt	5	M16	23	31	32	49	12	31,10	73	77,10	110	126	15	26	35
K1659.5166X40	silber	hochglanzverchromt	5	M16	23	31	32	49	12	31,10	73	77,10	110	126	15	26	40
K1659.5166X45	silber	hochglanzverchromt	5	M16	23	31	32	49	12	31,10	73	77,10	110	126	15	26	45
K1659.5166X50	silber	hochglanzverchromt	5	M16	23	31	32	49	12	31,10	73	77,10	110	126	15	26	50
K1659.5166X55	silber	hochglanzverchromt	5	M16	23	31	32	49	12	31,10	73	77,10	110	126	15	26	55
K1659.5166X60	silber	hochglanzverchromt	5	M16	23	31	32	49	12	31,10	73	77,10	110	126	15	26	60
K1659.5166X70	silber	hochglanzverchromt	5	M16	23	31	32	49	12	31,10	73	77,10	110	126	15	26	70
K1659.5166X80	silber	hochglanzverchromt	5	M16	23	31	32	49	12	31,10	73	77,10	110	126	15	26	80
K1659.5166X90	silber	hochglanzverchromt	5	M16	23	31	32	49	12	31,10	73	77,10	110	126	15	26	90