

S20G takel/mechanische loopkat combinatie



Handmechanische verrijdbare loopkat kort samengebouwd met de REMA S200 OD handtakel.

Kenmerken

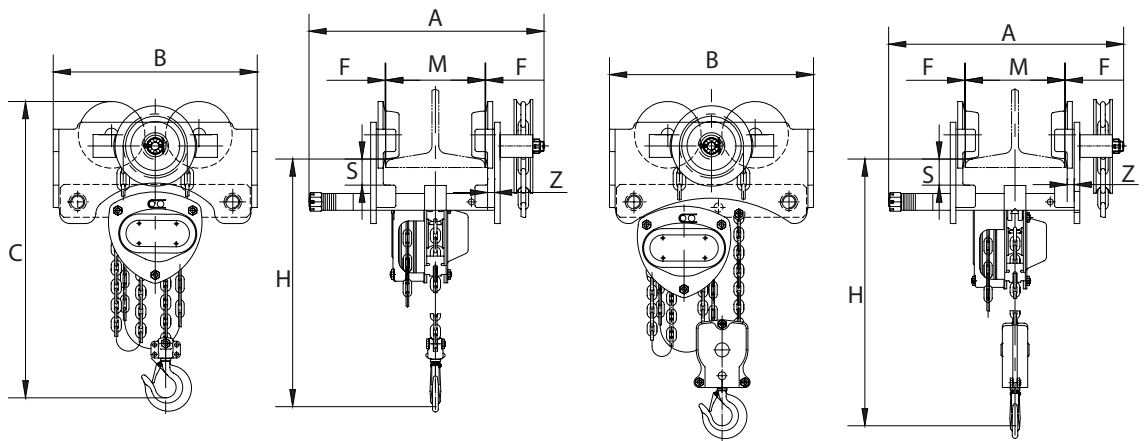
- Kortere bouwhoogte door het rechtstreeks samenbouwen met de loopkat zonder bovenhaak.
- Mechanische loopkat uitvoering.
- Technische specificaties handtakel zie Select 200 OD handtakel.
- Loopkat voorzien van wielbreuksteunen en opwipbeveiliging.
- Geschikt voor diverse profielen.

Standaard levering

- Inclusief mechanische loopkat.
- 3 m hijshoogte (maximale afstand tussen onderkant balk en onderhaak).
- 2,5 meter bediening.

Optie

- Elke andere hijshoogte en bedieningshoogte is ook mogelijk.



enkel parts

dubbel parts

Type	Veilige werklust (kg)	Aantal parten	Flensbreedte (mm)	Minimale radius (mm)	Lastketting DxT (mm)	Handketting DxT (mm)	Loopwiel diameter (mm)	Gewicht (kg)	Artikelnummer
S20G/200OD-0.5	500	1	50-203	800	5,0 x 15,0	5,0 x 23,7	55	19,0	0931001
S20G/200OD-1.0	1.000	1	64-305	900	6,3 x 19,1	5,0 x 23,7	68	27,0	0931003
S20G/200OD-1.5	1.500	1	74-305	1000	7,1 x 21,0	5,0 x 23,7	80	39,0	0931005
S20G/200OD-2.0	2.000	1	88-305	1000	8,0 x 24,0	5,0 x 23,7	80	49,0	0931007
S20G/200OD-3.0	3.000	2	100-305	1200	7,1 x 21,0	5,0 x 23,7	100	67,0	0931009
S20G/200OD-5.0	5.000	2	114-305	1300	9,0 x 27,0	5,0 x 23,7	110	92,0	0931011

Type	A (mm)	B (mm)	Cmin (mm)	F (mm)	Hmin (mm)	M (mm)	S (mm)	Z (mm)
S20G/200OD-0.5	322	258	310.5	1.5~3	243.5	50-203	30.0	9
S20G/200OD-1.0	435	292	420.0	1.5~3	340.0	64-305	37.0	8
S20G/200OD-1.5	433	360	460.0	1.5~3	380.0	74-305	39.0	10
S20G/200OD-2.0	446	360	500.0	1.5~3	405.0	88-305	38.0	10
S20G/200OD-3.0	459	430	590.0	1.5~3	475.0	100-305	42.0	12
S20G/200OD-5.0	474	447	725.0	1.5~3	610.0	114-305	41.5	16