

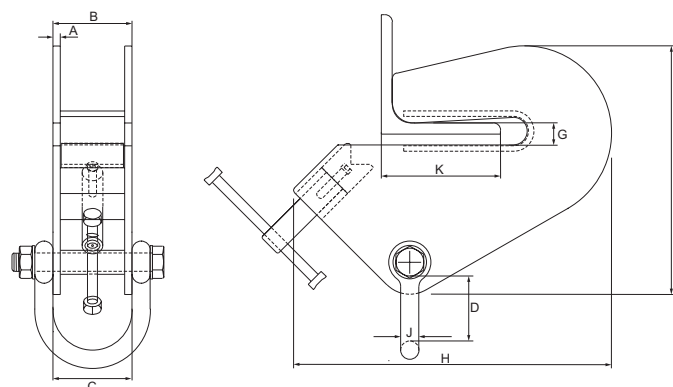
## REMA RMAC balkenklem



Verstelbare spindelbalkenklem voor het creëren van een semi-permanent ophangpunt aan hoekstaal. D.m.v. een 2e schroefklem wordt de klem vastgezet zodat deze niet van het profiel af kan schuiven.

### Kenmerken

- Eenvoudige en snelle montage.
- Geschikt voor diverse maten hoekprofiel.

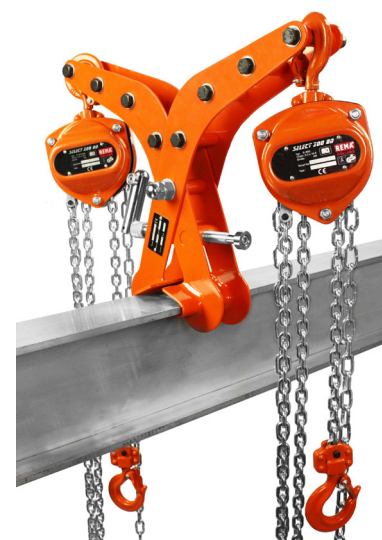
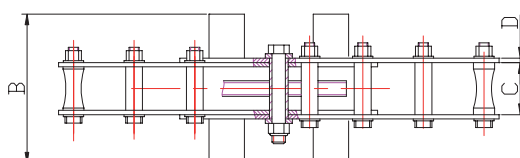
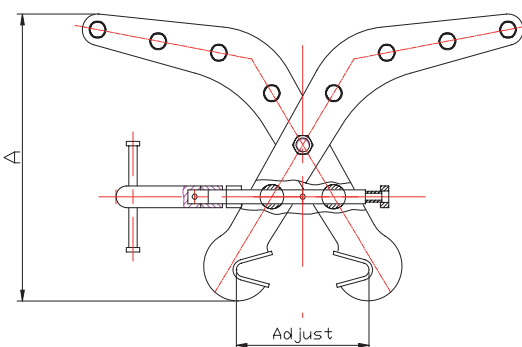


Type	Veilige werklast (kg)	A (mm)	B (mm)	C (mm)	D (mm)	E (mm)	G (mm)	H (mm)	K (mm)	J (mm)	Gewicht (kg)	Artikelnummer
RMAC-1T	1000	6	69	70	96	206	15	258	38-101	16	4.5	3318403
RMAC-1.5T	1500	8	99	107	98	270	19	346	50-152	20	11	3318405
RMAC-3T	3000	10	99	107	98	343	25.4	490	101-203	20	21.5	3318407

## REMA RMMC montageklem



REMA RMMC montageklemmen zijn ontwikkeld om gebruik makend van 2 handtakels zware lasten eenvoudig omhoog te brengen voor montage, mits er voldoende ruimte boven de balk is.



Type	Veilige werklast (kg)	Bek-opening (mm)	A (mm)	B (mm)	C (mm)	D (mm)	Gewicht (kg)	Artikelnummer
RMMC-0.2T	200	114-204	357	150	60	4	7.2	3318501