

Technisch specificatieblad

Kabeldoos A 18

Artikelnr. 2000422



Beschermingsgraad IP55, nom. spanning 400 V, nom. doorsnede 2,5 ÷ mm², 10 invoeren voor kabeldiameter 5-14 mm

8 invoeren voor kabeldiameter 5-11 mm.

Klemdeksel.

Afmetingen: 125 x 100 x 40 mm

Binnenafmetingen: 115 x 90 x 35 mm

Per 10 dozen 1 uitsnijgereedschap.



PE Polyethyleen

Stamgegevens

Bestelnr.	2000422
Type	A 18 HF RW
Omschrijving 1	Kabeldoos
Dimensie	125x100x38
Kleur	zuiver wit
RAL-nummer	9010
Materiaal	Polyethyleen
Materiaal-afk.	PE
Kleinste verkoop-eenheid (VG)	10,00 Stuk
Gewicht	6,96 kg/100 st.

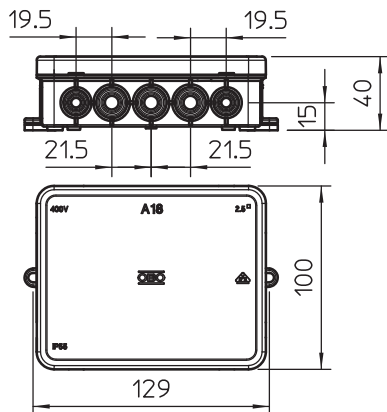
Technisch specificatieblad

Kabeldoos A 18

Artikelnr. 2000422



Technische gegevens



Lengte	125,00 mm
Breedte	100,00 mm
Zijhoogte	40,00 mm
Binnenafmetingen	115x90x35 mm
Afmetingen LxBxH	125x100x40 mm
Afmetingen	125 x 100 x 40 mm
Rijgbaar	<input type="checkbox"/>
Aantal invoeren	18,00
Soort invoer	Kabel
Soort invoer	Kabels
Soort doorvoer behuizing	Voorgeperst gat
Nominale isolatiespanning Ui	690,00 V
Uitrusting	zonder
Deksel	niet transparant
Dekselbevestiging	Klikkend
Kabelinvoeren	10 invoeren voor kabeldiameter 5-14 mm 8 invoeren voor kabeldiameter 5-11 mm
Invoer achteraan	<input type="checkbox"/>
Explosieveilige uitvoering	<input type="checkbox"/>
moelijk ontvlambaar	moelijk ontvlambaar volgens VDE 0471/DIN 695 deel 2-1, testtemperatuur 650°C
Vorm	vierkant
Functiebehoud (ETIM)	Zonder
Voor Ex-zone	zonder
voor Ex-zone gas	zonder
voor Ex-zone stof	zonder
Halogeenvrij	<input checked="" type="checkbox"/>
Max. aderdiameter	2,50 mm ²
Met afscherming	<input type="checkbox"/>
Met deksel	<input checked="" type="checkbox"/>
Montagetype	Wand-/plafondmontage
Montagetype	Wand-/plafondmontage
Nominale doorsnede	2,50 mm ²
Nominale spanning	690,00 V
Beschermingsgraad	IP55
verzegelbaar	<input type="checkbox"/>
Temperatuurbereik	-5,00 - 45,00 °C
Transparante deksel	<input type="checkbox"/>
Weersbestendig	<input type="checkbox"/>