

MarStand 820 NG / 820 FG. Kis mérőasztal, gránit mérőlap

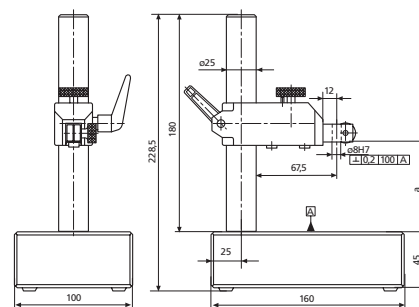
Kis mérőasztal, gránit mérőlap

- Stabil kivitel
- Asztallap fekete kemény gránitból
- Erős, köszörült oszlop rozsdamentes acélból
- Eltolható tartókar kijelzőkészülékhez
- Szállítási terjedelem: kijelzőkészülék nélkül



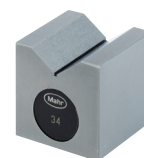
Műszaki adatok

Rendelési sz.		4430100	4431100
Terméktípus		820 NG	820 FG
Munkaterület a	mm	0–130	
Finomállítás			•
Finom beállítási tartomány	mm		0,4
Pontossági osztály		DIN 876/0	
Síklapúság-tűrés		$t_s = 4(1 + L/1000) \mu\text{m}$, L in mm	
Befogófurat		8H7	
Termék súlya	kg	3,20	



Tartozékok

Rendelési sz.	Termékmegnevezés	Terméktípus
4229000	107 V Mérőprizma Tengelyátmérőhöz 2 –25 Prizmaszög 108° Rendelési mennyiségi egység: Darab	107 V



107 V