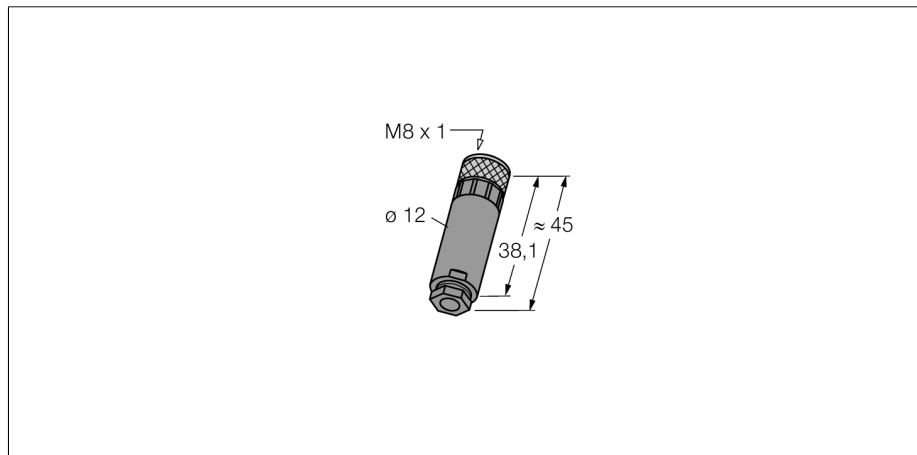
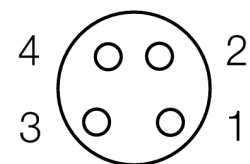


M8 x 1 / Ø 8 mm Rundsteckverbinder Konfektionierbare Kupplung, gerade B5143-0

- Metallüberwurfmutter
- Schutzart IP67
- Schraub-/Klemmanschluss
- 4-polig
- metr. Einschraubgewinde M11 x 0,75
- Leitungsdurchlass 3.5 ... 5.0 mm

Anschlussbelegung



| | |
|--------------------------------|--|
| Typenbezeichnung | B5143-0 |
| Ident-Nr. | 6901031 |
| Steckverbinder A-Seite | Selbstkonfektionierbare Kupplung, M8 x_1, gerade |
| Polzahl | 4 |
| Kontakte | Metall, CuZn, vergoldet |
| Kontaktträger | Kunststoff, PA 66 (UL 94 HB), schwarz |
| Griffkörper | Kunststoff, PBT, schwarz |
| Dichtung | Kunststoff, Neoprene |
| Dichtung Einschraubgewinde | Kunststoff, FKM |
| Schutzklasse | IP67, (verschraubt) |
| Außendurchmesser der Leitung | 3.5... 5mm |
| Adernquerschnitt/Klemmvermögen | 0.14...0.5mm ² |
| Einschraubgewinde | M11x0,75 |
| Anschlussart | Schraub-/Klemmanschluss |
| Mechanische Lebensdauer | > 100 Steckzyklen |
| Verschmutzungsgrad | 3 |
| Bemessungsspannung | max. 30 V |
| Isolationswiderstand | ≥ 10 ⁸ Ω |
| Strombelastbarkeit | 4 A |
| Durchgangswiderstand | ≤ 3 mΩ |
| Umgebungstemp. Steckverbinder | -25... +85°C |