

# Kegelgriffe DIN 99, Form N, mit Innengewinde

## Artikelbeschreibung/Produktabbildungen



### Beschreibung

#### Werkstoff:

Stahl.

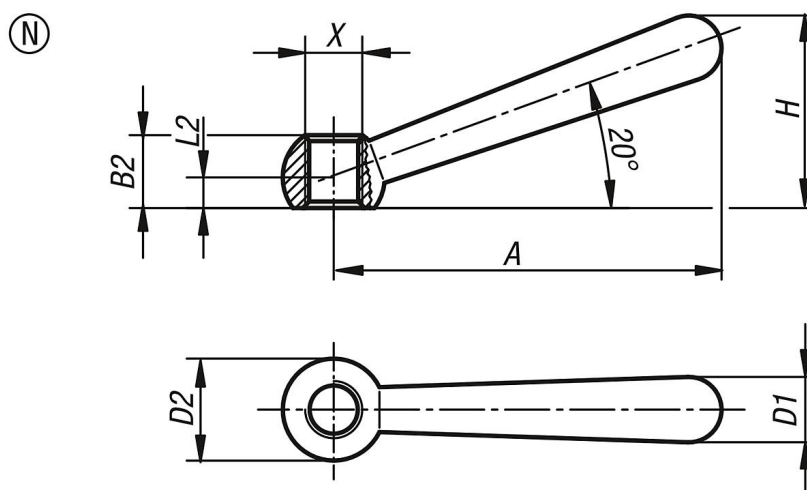
#### Ausführung:

poliert.

#### Hinweis:

Eine feste Verbindung von Griff und Gegenstück ist durch Verkleben oft günstiger herzustellen als durch Verstiften.

## Zeichnungen



## Artikelübersicht

Bestellnummer	Form	X	A=Grifflänge	B2	D1	D2 Kugel	H	L2
K0174.206	N	M6	48	9,5	8	12	24	4
K0174.208	N	M8	60	12	10	16	30,5	5
K0174.210	N	M10	76	14,5	13	20	38	6
K0174.212	N	M12	95	18,5	16	25	47	7,5
K0174.216	N	M16	119	24	20	32	59,5	10
K0174.220	N	M20	152	30	25	40	75,5	12,5