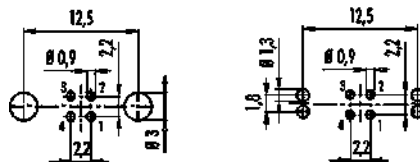


Bezeichnung **M9 IP67 Flanschstecker, Polzahl: 4, schirmbar, THT, IP67, von vorn verschraubbar**
 Produktgruppe **M9 IP67 Serie 712**
 Bestellnummer **09 0411 30 04**

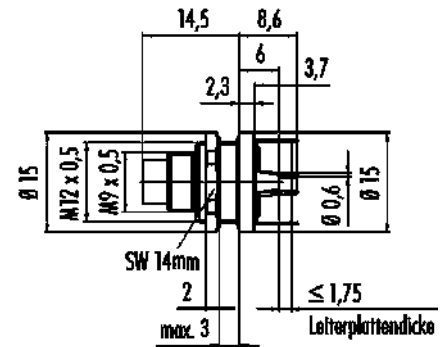
Abbildung



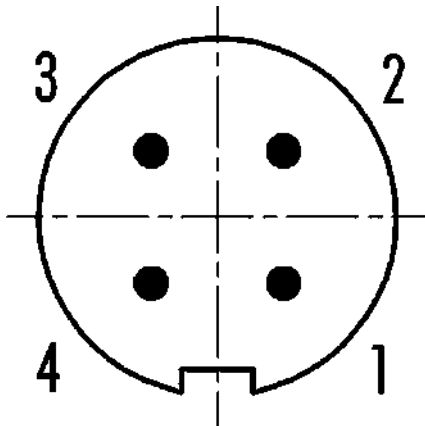
Leiterplattenlayout



Maßzeichnung



Polbild (Steckseite)



Die Einzelteildarstellung und Montageanleitung finden Sie auf der nachfolgenden Seite.

Technische Daten

Allgemeine Kennwerte

Bestellnummer	09 0411 30 04
Steckverbinder-Bauform	Flanschstecker
Ausführung	Steckverbinder Stift gerade
Steckverbinder Verriegelung	schrauben
Anschlussart	THT
Schutzart	IP67
Grenztemperatur von / bis	-40 °C / 85 °C
Mechanische Lebensdauer	> 500 Steckzyklen
Gewicht (gr)	6.71

Produktdatenblatt

Subminiatur Steckverbinder



Bezeichnung	M9 IP67 Flanschstecker, Polzahl: 4, schirmbar, THT, IP67, von vorn verschraubbar
Produktgruppe	M9 IP67 Serie 712
Bestellnummer	09 0411 30 04

Zolltarifnummer 85369010

Elektrische Kennwerte

Bemessungsspannung	125 V
Bemessungs-Stoßspannung	1500 V
Bemessungsstrom (40°C)	3,0 A
Isolationswiderstand	$\geq 10^{10} \Omega$
Verschmutzungsgrad	1
Überspannungskategorie	II
Isolierstoffgruppe	III
EMV-Tauglichkeit	schirmbar
Schirmanbindung	Schirmblech

Werkstoffe

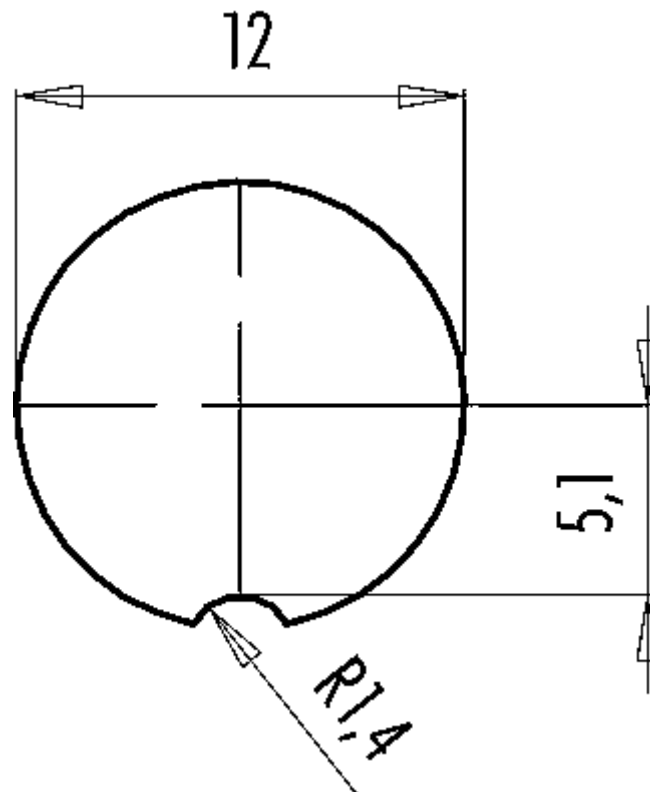
Material Kontaktkörper	PA (UL94 V-0)
Material Kontakt	CuZn (Messing)
Kontaktoberfläche	Au (Gold)
REACH SVHC	CAS 7439-92-1 (Lead)
SCIP Nummer	SCIP-number not available

Klassifikationen

eCl@ss 11.1	27-44-01-09
ETIM 7.0	EC003569

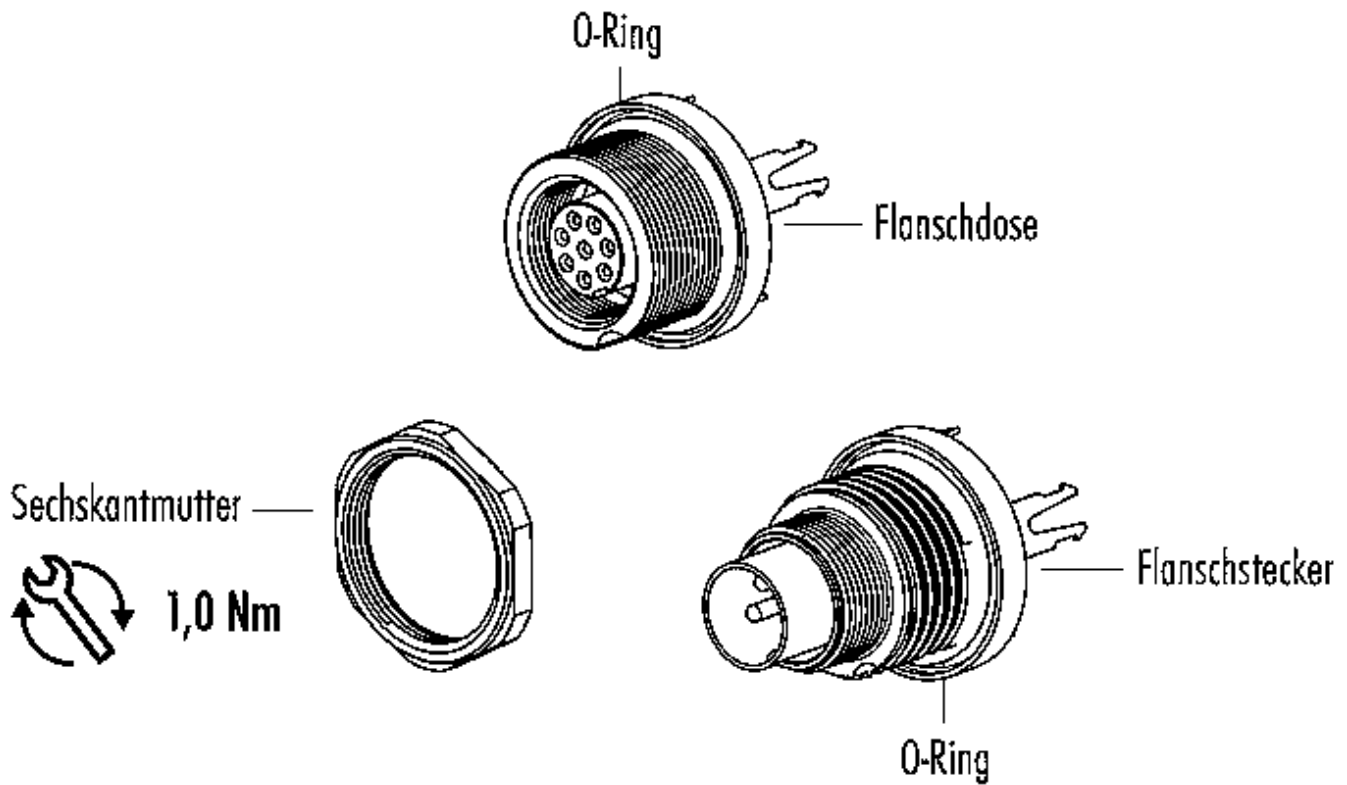
Bezeichnung	M9 IP67 Flanschstecker, Polzahl: 4, schirmbar, THT, IP67, von vorn verschraubbar
Produktgruppe	M9 IP67 Serie 712
Bestellnummer	09 0411 30 04

Montageanleitung / Montageausschnitt



Bezeichnung	M9 IP67 Flanschstecker, Polzahl: 4, schirmbar, THT, IP67, von vorn verschraubbar
Produktgruppe	M9 IP67 Serie 712
Bestellnummer	09 0411 30 04

Einzelteildarstellung



Bezeichnung	M9 IP67 Flanschstecker, Polzahl: 4, schirmbar, THT, IP67, von vorn verschraubbar
Produktgruppe	M9 IP67 Serie 712
Bestellnummer	09 0411 30 04

Sicherheitshinweise / Montagehinweise

Der Steckverbinder darf nicht unter Last gesteckt oder getrennt werden. Eine Nichtbeachtung sowie unsachgemäße Verwendung kann Personenschäden zur Folge haben.

Die Steckverbinder sind für Einsatzbereiche im Anlagen-, Steuerungs- und Elektrogerätebau entwickelt worden. Die Überprüfung, ob die Steckverbinder auch in anderen Einsatzgebieten verwendet werden können, obliegt dem Anwender.

Steckverbinder mit der Schutzart IP67 und IP68 sind nicht für die Verwendung unter Wasser geeignet. Beim Einsatz im Freien müssen die Steckverbinder gesondert gegen Korrosion geschützt werden. Weitere Infos zu den IP Schutzarten siehe im Bereich Downloadcenter „Technische Informationen“.