

1658621-2 ✓ AKTIV



AMP-LATCH

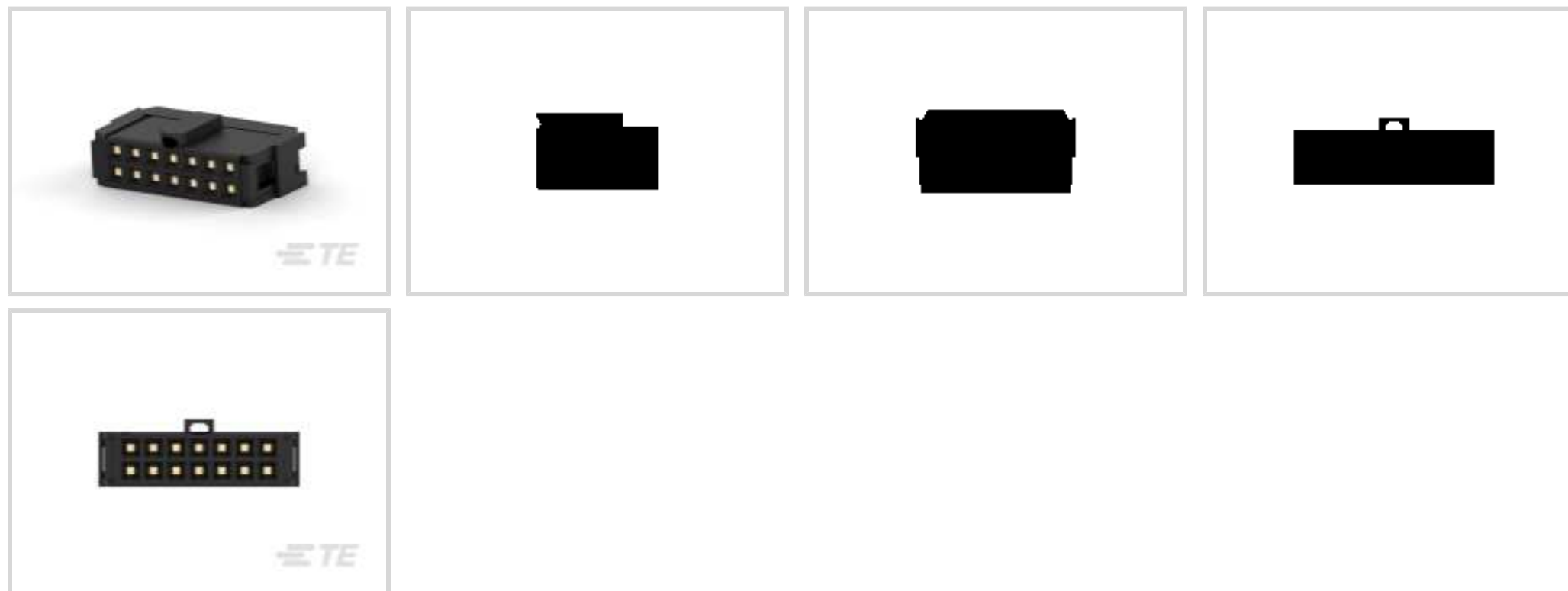
Interne TE-Nummer 1658621-2

Ribbon Cable Connectors, Wire-to-Board, 14 Position, 2.54 mm [.1 in] Centerline, Vertical, Through Hole - Solder, 2 Row, Receptacle, Low Profile

[Auf TE.com ansehen>](#)

Steckverbinder > PCB-Steckverbinder > Kabel-an-Leiterplatte-Steckverbinder > Flexible Flachkabel-, FPC- und Bandsteckverbinder >

Flachbandkabel-Stecker



Steckverbindersystem: **Draht-an-Leiterplatte**

Anzahl von Positionen: **14**

Raster: **2.54 mm [.1 in]**

Arretierung für Leiterplattenmontage: **Ohne**

Montageausrichtung für Leiterplatte: **Vertikal**

Eigenschaften

Produktmerkmale

Flachbandkabel-Steckerbinder-Stecksockeltyp	Stiftleiste
Produkttyp des Steckverbinders	Steckverbindersatz
Steckverbindersystem	Draht-an-Leiterplatte
Steckverbinder- und Gehäusotyp	Buchse
Anschluss von Steckverbinder & Kontakt an	Leitungen und Kabel

Konfigurationsmerkmale

Anzahl von Positionen	14
Montageausrichtung für Leiterplatte	Vertikal
Zeilenanzahl	2

Elektrische Kennwerte

Isolierwiderstand	5000 M Ω
Arbeitsspannung	250 VAC

Sonstige Eigenschaften

Verkettung	Ohne
Primäre Produktfarbe	Schwarz
Profil des Steckverbinders	Niedrig

Kontaktmerkmale

Abmessungen des Steck-Quadratpfostens	.64 mm[.025 in]
Passender Stiftdurchmesser	.64 mm[.025 in]
Kontakttyp	Stecksockel
Beschichtungsdicke des Kontaktanschlussbereichs des Drahts	1.27 µm[50 µin]
Beschichtungsmaterial des Kontaktanschlussbereichs des Drahts	Zinn
Dicke des Beschichtungsmaterials des Steckbereichs des Kontakts	.38 µm[15 µin]
Beschichtungsmaterial des Steckbereichs des Kontakts	Blattvergoldet über Palladium-Nickel, Gold
Kontaktform	Abstimmungsgabel
Unterbeschichtungsmaterial des Kontakts	Nickel
Kontaktmaterial	Phosphorbronze
Kontakt-nennstrom (max.)	1 A

Klemmenmerkmale

Anschlussmethode für Leitungen und Kabel	Schneidklemmkontakt (IDC)
Verbindungsmethode für Leiterplatte	Durchsteckmontage - Löten

Montage und Anslusstechnik

Gegensteckführung	Mit
Montageausrichtung der Leiterplatte	Ohne
Panelmontagevorrichtung	Ohne
Arretierung für Leiterplattenmontage	Ohne
Typ der Gegensteckführung	Polarisierung
Gegensteckarretierung	Ohne
Art der Steckverbinder-montage	Kabelbefestigung (freihängend)

Gehäusemerkmale

Gehäusematerial	Thermoplast, Thermoplast
Raster	2.54 mm[.1 in]

Abmessungen

Steckverbinderlänge	22.35 mm[.88 in]
Steckverbinderhöhe	15.16 mm[.597 in]

Steckverbinderbreite	7.49 mm[.295 in]
Drahtgröße	.08 – .15 mm ²
Kompatibler Isolationsdurchmesserbereich	.79 – .94 mm[.031 – .037 in]
Reihenabstand	2.54 mm[.1 in]

Verwendungsbedingungen

Betriebstemperaturbereich	-65 – 105 °C[-85 – 221 °F]
---------------------------	----------------------------

Betrieb/Anwendung

Stromkreis Anwendung	Signal
----------------------	--------

Industriestandards

UL-Grad	Zulassung
Behörde/Norm	CSA, UL
Zugelassene Standards	CSA LR7189, UL E28476
UL-Brandschutzklasse	UL 94V-0

Verpackungsmerkmale

Verpackungsmenge	50
Verpackungsmethode	Karton & Schlauch, Karton & Schlauch, Tube

Produkt-Compliance

[Bitte besuchen Sie die Produktseite auf TE.com um Informationen über Produktkonformität zu erhalten.>](#)

EU RoHS Richtlinie 2011/65/EU	Konform
EU ELV Richtlinie 2000/53/EG	Konform
China RoHS 2 Richtlinie MIIT Order No 32, 2016	Keine eingeschränkten Materialien oberhalb der Grenzwerte
EU REACH Verordnung (EG) No. 1907/2006	Aktuelle ECHA Kandidatenliste: JUNI 2023 (235) Kandidatenliste deklariert bezüglich: JUNI 2023 (235) Enthält keine SVHC
Halogengehalt	Kein niedriger Halogengehalt – enthält Br oder Cl > 900 ppm.
Lötfähigkeit	Für Lötfähigkeit nicht zutreffend

Produktkonformitäts-Disclaimer

Diese Informationen beruhen auf angemessenen Erkundigungen bei unseren Lieferanten und entsprechen unserem derzeitigen Wissensstand auf Grundlage der Angaben der Lieferanten. Diese Informationen können Änderungen erfahren. Die von TE als EU RoHS-konform ermittelten Teile weisen einen maximalen Gewichtsanteil von 0,1 % Blei,

Chrom VI, Quecksilber, PBB, PBDE, DBP, BBP, DEHP und DIBP sowie 0,01 % Kadmium im homogenen Werkstoff auf oder sind gemäß der Anhänge zur Richtlinie 2011/65/EU (RoHS2) von diesen Grenzwerten ausgenommen. Elektrische und elektronische Endprodukte erhalten gemäß der Richtlinie 2011/65/EU eine CE-Kennzeichnung. Die Komponenten sind möglicherweise nicht CE-gekennzeichnet. Zusätzliche weisen die von TE als EU ELV-konform ermittelten Teile einen maximalen Gewichtsanteil von 0,1 % Blei, Chrom VI und Quecksilber sowie 0,01 % Kadmium im homogenen Werkstoff auf oder sind gemäß der Anhänge zur Richtlinie 2000/53/EG (ELV) von diesen Grenzwerten ausgenommen. Hinsichtlich der REACH Verordnung beruhen die Angaben von TE bezüglich der besonders besorgniserregenden Substanzen (Substances of Very High Concern, SvHC) auf den ‚Leitlinien zu den Anforderungen für Stoffe in Erzeugnissen‘, wie sie auf der Webseite der Europäischen Chemikalienagentur (ECHA) unter folgender URL publiziert sind: <https://echa.europa.eu/guidance-documents/guidance-on-reach>

Kompatible Teile



TE Teilnr.: CAT-AM74-UN384H
AMP-KLINKE UNIVERSAL-STIFTWANNEN



TE Teilnr.: 499252-9
014 STRAIN RELIEF A-L RCPT



TE Teilnr.: 5088450-3
PULL LOOP, CUT LENGTH .64 IN



TE Teilnr.: 1761606-5
IDC LOW PRO HDR 14P VERT LG LA



TE Teilnr.: 2-1761603-5
IDC LOW PRO HDR 14P VERT BLUE



TE Teilnr.: 5103309-2
A/L LOW PRO HDR 14P VERT BLACK



TE Teilnr.: 2-1761609-5
IDC LOW PRO HDR 14P RA SHT LAT BLUE



TE Teilnr.: 5103310-2
A/L LOW PRO HDR 14P RA BLACK BLUE



TE Teilnr.: 1761607-5
IDC LOW PRO HDR 14P RA LG LAT BLK



TE Teilnr.: 1-111446-5
14 UNIV I/O, NO EARS, LEAD FREE



TE Teilnr.: 2-1761606-5
IDC LOW PRO HDR 14P VERT LG LA



TE Teilnr.: 5103308-2
A/L LOW PRO HDR 14P VERT BLACK



TE Teilnr.: 2-1761607-5
IDC LOW PRO HDR 14P RA LG LAT



TE Teilnr.: 1761608-5
IDC LOW PRO HDR 14P VERT SHT L



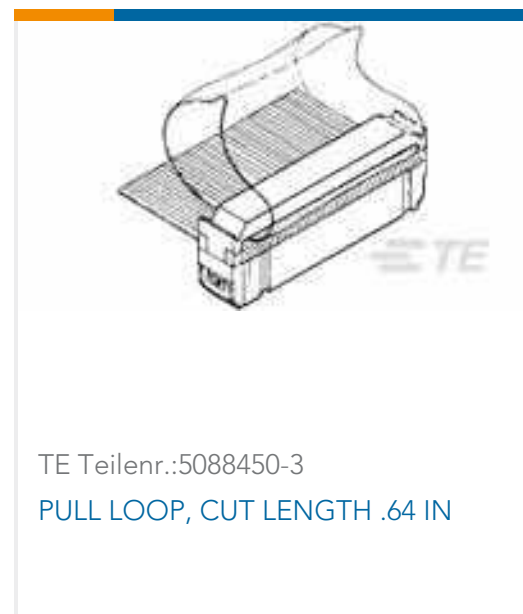
TE Teilnr.: 2-1761608-5
IDC LOW PRO HDR 14P VERT SHT L



TE Teilnr.: 1761609-5
IDC LOW PRO HDR 14P RA SHT LAT



Kunden kauften auch diese Produkte



Dokumente

Produktzeichnungen

14 NOVO MIL/CTR 15DP,LEAD FREE

Englisch

CAD-Dateien

Kundenmodell

[ENG_CVM_CVM_1658621-2_D.2d_dxf.zip](#)

Englisch

3D PDF

3D

Kundenmodell

[ENG_CVM_CVM_1658621-2_D.3d_igs.zip](#)

Englisch

Kundenmodell

[ENG_CVM_CVM_1658621-2_D.3d_stp.zip](#)

Englisch

Indem Sie die CAD-Datei herunterladen stimmen Sie den [allgemeinen Verkaufsbedingungen](#) zu.



Datenblätter/ Katalogseiten

[Ribbon Cable Interconnect Solutions](#)

Englisch

Produktspezifikationen

[Anwendungsspezifikation](#)

Englisch

Umweltverträglichkeit von Produkten

[MD_1658621-2_0614201897_dmtec](#)

Englisch

[MD_1658621-2_0614201897_dmtec](#)

Englisch

Benutzeranleitungen

[Anleitung \(USA\)](#)

Englisch

Freigabe Agentur

[Agentur-Freigabe-Blatt](#)

Englisch