

52002530	<b>DATENBLATT</b>	
Gültig ab: 03.07.2018	<b>SKINDICHT® SHV</b>	

Bei der SKINDICHT® SHV handelt es sich um eine Kabel- und Leitungseinführung, die durch die konischen Spezialdichtungselemente eine druckwasserdichte Einführung bei gleichzeitiger Zugentlastung gewährleistet. Durch die große Dichtfläche des innenliegenden Dichtkonus wird außerdem eine Einschnürung des Adern Verbandes sicher verhindert. Das garantiert eine lange Lebensdauer und ein Höchstmaß an Sicherheit.



### Einzelteile:

Zwischenstutzen	Messing, vernickelt
Druckschraube	Messing, vernickelt
Konischer Dichteinsatz	CR
Druckkonus	Messing, vernickelt
Druckscheibe	Stahlblech, verzinkt
O-Ring	NBR

### Technische Merkmale:

Anschlussgewinde	PG7 bis PG29 nach DIN 40430
Schutzart	IP68 – 10 bar, Prüfung nach EN 60529
Temperaturbereich	-20 °C bis +80 °C

### Sonstige Eigenschaften:

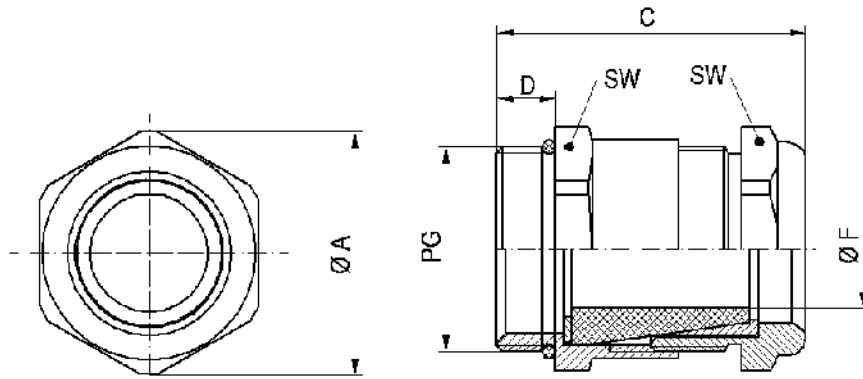
Schonende Klemmung des Kabels  
Robust

### Norm-Referenzen:



Ersteller: T. Dvoulety /PDP Freigegeben: DAMU1/PDP	Dokument: DB52002530DE Version: 03	Seite 1 von 2
---	---------------------------------------	---------------

52002530	<b>DATENBLATT</b>	
Gültig ab: 03.07.2018	<b>SKINDICHT® SHV</b>	



PG	SW [mm]	Ø A [mm]	C [mm] max.	D [mm]	Ø F [mm] Klemmbereich	O-Ring [mm]	Artikel-Nr.
PG7	14	15,5	26,0	5,0	3,8 – 4,8	10x1,5	52002530
PG9	17	18,9	28,5	6,0	4,8 – 5,8	13x1,5	52002550
PG9	17	18,9	28,5	6,0	5,8 – 6,8	13x1,5	52002540
PG11	20	22,2	31,0	6,0	5,8 – 6,8	16x1,5	52002570
PG11	20	22,2	31,0	6,0	6,8 – 8,8	16x1,5	52002560
PG13,5	22	24,4	33,0	6,5	6,5 – 8,8	13x1,5	52010650
PG13,5	22	24,4	33,0	6,5	8,5 – 10,8	13x1,5	52010660
PG13,5	22	24,4	33,0	6,5	6,8 – 8,8	16x1,5	52010670
PG13,5	22	24,4	33,0	6,5	8,5 – 10,8	16x1,5	52010680
PG13,5	22	24,4	33,0	6,5	6,8 – 8,8	18x1,5	52002600
PG13,5	22	24,4	33,0	6,5	8,5 – 10,8	18x1,5	52002590
PG16	24	26,7	35,0	6,5	8,5 – 10,8	16x1,5	52010690
PG16	24	26,7	35,0	6,5	10,8 – 12,8	16x1,5	52010700
PG16	24	26,7	35,0	6,5	13,8 – 14,8	16x1,5	52010710
PG16	24	26,7	35,0	6,5	8,5 – 10,8	18x1,5	52010720
PG16	24	26,7	35,0	6,5	10,8 – 12,8	18x1,5	52010730
PG16	24	26,7	35,0	6,5	13,8 – 14,8	18x1,5	52010740
PG16	24	26,7	35,0	6,5	8,5 – 10,8	20x1,5	52002640
PG16	24	26,7	35,0	6,5	10,8 – 12,8	20x1,5	52002630
PG16	24	26,7	35,0	6,5	13,8 – 14,8	20x1,5	52002620
PG21	30	33,5	40,0	7,0	13,3 – 15,6	20x1,5	52010750
PG21	30	33,5	38,0	7,0	15,8 – 17,8	20x1,5	52010760
PG21	30	33,5	38,0	7,0	17,5 – 19,8	20x1,5	52010770
PG21	30	33,5	38,0	7,0	14,8 – 15,8	26x2	52002670
PG21	30	33,5	38,0	7,0	15,8 – 17,8	26x2	52002660
PG21	30	33,5	38,0	7,0	17,5 – 19,8	26x2	52002650
PG29	40	43,5	44,5	8,0	19,5 – 21,8	34x2	52002710
PG29	40	43,5	44,5	8,0	21,8 – 23,8	34x2	52002700
PG29	40	43,5	44,5	8,0	23,8 – 25,8	34x2	52002690

Weitere Angaben entnehmen Sie bitte unserem aktuellen Katalog.

Bei Beständigkeitsfragen über aggressive Medien oder bestimmte Öle kann unser Labor Sie gerne beraten.

Ersteller: T. Dvoulety /PDP Freigegeben: DAMU1/PDP	Dokument: DB52002530DE Version: 03	Seite 2 von 2
---	---------------------------------------	---------------