

Produktdatenblatt

Automatisierungstechnik - Spannungs- und Leistungsversorgung

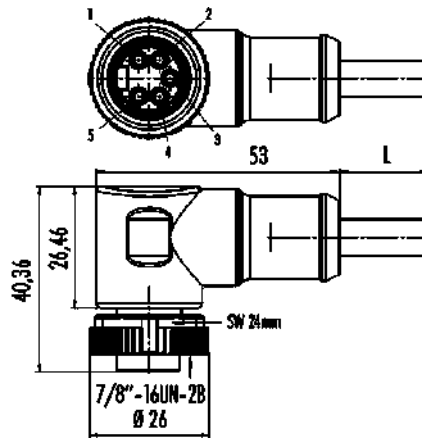


Bezeichnung	Winkeldose, Polzahl: 4, ungeschirmt, am Kabel angespritzt, IP68, UL, PUR, schwarz, 4 x 1,50 mm ² , 2 m
Produktgruppe	Serie 870
Bestellnummer	77 1434 0000 50004-0200

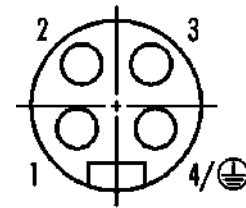
Abbildung



Maßzeichnung



Polbild (Steckseite)



- 1 schwarz
- 2 blau
- 3 braun
- 4 weiß

Technische Daten

Allgemeine Kennwerte

Bestellnummer	77 1434 0000 50004-0200
Steckverbinder-Bauform	Winkeldose
Kabellänge	2 m
Ausführung	Steckverbinder Buchse gewinkelt
Steckverbinder Verriegelung	schrauben
Anschlussart	am Kabel angespritzt
Schutzart	IP68
Anschlussquerschnitt	1,50 mm ² / AWG 16
Grenztemperatur von / bis	-25 °C / 80 °C
Mechanische Lebensdauer	> 100 Steckzyklen
Gewicht (gr)	459
Zolltarifnummer	85444290

Elektrische Kennwerte

Bemessungsspannung	300 V (600 V UL)
Bemessungs-Stoßspannung	2500 V
Bemessungsstrom (40°C)	10,0 A
Verschmutzungsgrad	3
Überspannungskategorie	II
Isolierstoffgruppe	I
EMV-Tauglichkeit	ungeschirmt

Produktdatenblatt

Automatisierungstechnik - Spannungs- und Leistungsversorgung



Bezeichnung	Winkeldose, Polzahl: 4, ungeschirmt, am Kabel angespritzt, IP68, UL, PUR, schwarz, 4 x 1,50 mm ² , 2 m
Produktgruppe	Serie 870
Bestellnummer	77 1434 0000 50004-0200

Werkstoffe

Material Gehäuse	PUR
Material Kontaktkörper	PUR
Material Kontakt	CuSn (Bronze)
Kontaktfläche	Au (Gold)
REACH SVHC	CAS 7439-92-1 (Lead)
SCIP Nummer	a1dd68e2-8a29-446a-8029-3d90b6c40799

Zulassungen / Approbationen

Zulassungen	UL
-------------	----

Klassifikationen

eCl@ss 11.1	27-06-03-11
ETIM 9.0	EC002638

CE-Konformitätserklärungen

Niederspannungsrichtlinie	2014/35/EU (EN 60529:1991;EN 60204-1:2018)
---------------------------	--------------------------------------------

Kabeldaten - Leitungsaufbau

Kabeldurchmesser	8,0 mm
Querschnitt	4 x 1,50 mm ²
Mantelmaterial	PUR
Isolation Litze	PP
Litzenaufbau	84 x 0,15 mm
Kabelfarbe	schwarz

Kabeldaten - Elektrische Eigenschaften

Leiterwiderstand	13.3 Ω/Km (20°C)
------------------	------------------

Kabeldaten - Mechanische Eigenschaften

Biegeradius Kabel fest	≥ 7,5 x Ø
Biegeradius Kabel bewegt	≥ 10 x Ø
Biegezyklen	5 Mio.
Zulässige Beschleunigung	5 m/s ²
Verfahrweg horizontal	20 m
Verfahrgeschwindigkeit	≤ 300 m/min

Kabeldaten - Thermische Eigenschaften

Temperaturbereich Kabel bewegt von / bis	-30 °C / 80 °C
Temperaturbereich Kabel fest von / bis	-50 °C / 80 °C

Kabeldaten - Sonstige Eigenschaften

Halogenfrei	ja
-------------	----

Bezeichnung	Winkeldose, Polzahl: 4, ungeschirmt, am Kabel angespritzt, IP68, UL, PUR, schwarz, 4 x 1,50 mm ² , 2 m
Produktgruppe	Serie 870
Bestellnummer	77 1434 0000 50004-0200

Sicherheitshinweise / Montagehinweise

Der Steckverbinder darf nicht unter Last gesteckt oder getrennt werden. Eine Nichtbeachtung sowie unsachgemäße Verwendung kann Personenschäden zur Folge haben.

Die Steckverbinder sind für Einsatzbereiche im Anlagen-, Steuerungs- und Elektrogerätebau entwickelt worden. Die Überprüfung, ob die Steckverbinder auch in anderen Einsatzgebieten verwendet werden können, obliegt dem Anwender.

Steckverbinder, die in Stromkreisen mit berührunggefährlichen Spannungen eingesetzt werden, dürfen nur von, oder unter Aufsicht von Personen, die eine elektrotechnische Ausbildung besitzen, unter Berücksichtigung der geltenden Bestimmungen und Normen montiert und benutzt werden.

Steckverbinder mit der Schutzart IP67 und IP68 sind nicht für die Verwendung unter Wasser geeignet. Beim Einsatz im Freien müssen die Steckverbinder gesondert gegen Korrosion geschützt werden. Weitere Infos zu den IP Schutzarten siehe im Bereich Downloadcenter „Technische Informationen“.

Zum Verriegeln des Kabelsteckverbinders mit dem Gerätesteckverbinder wird der Gewinding „handfest“ (ca. 50 cNm) angezogen.