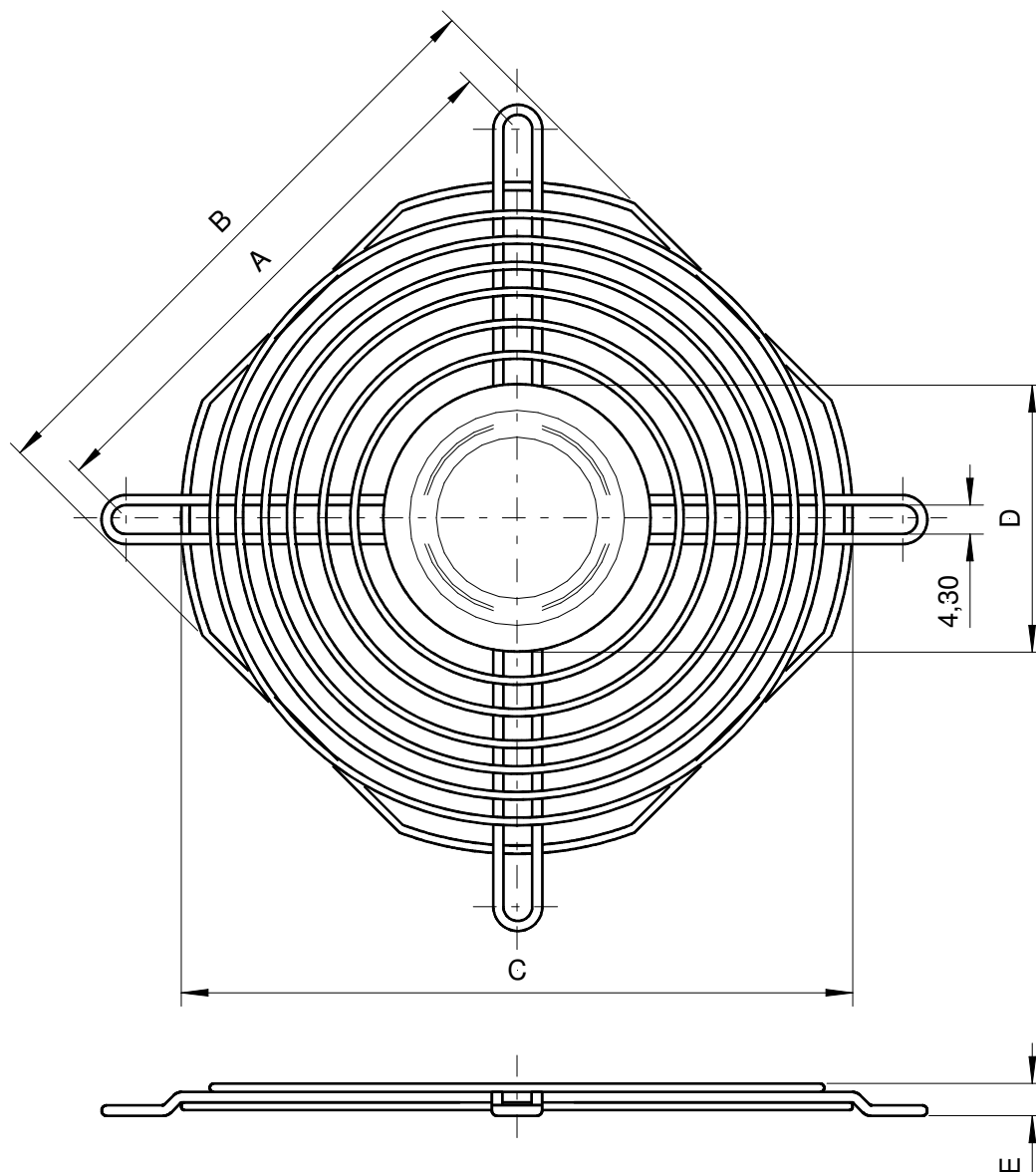


SCHUTZGITTER mit Kernabdeckung



Spezial-Metallgitter für Standard-Lüfter 80x80mm bis 120x120mm. Material: Stahldraht, verchromt, Kernabdeckung: Stahlblech verchromt.

Verpackungseinheit [Stk.]	Typ	Lüftergröße [mm]	Maß A-B-C-D-E [mm]	Modell Nr.
100	FGA80	80x80	71.5-79.0-86.2-40.0-4.7	918010050
100	FGA92	92x92	82.5-91.0-100.0-40.0-4.7	919210050
100	FGA120	120x120	104.8-118.0-127.0-51.5-4.7	911210050

Weitere Größen auf Anfrage