

Produktdatenblatt

Automatisierungstechnik - Datenübertragung



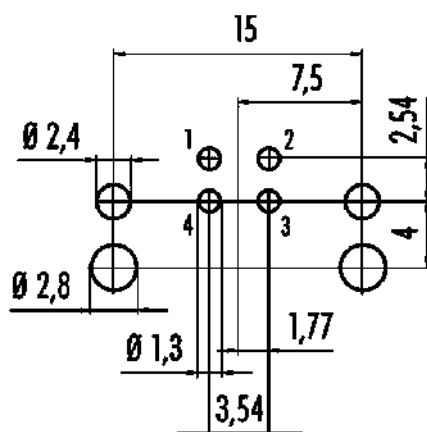
Bezeichnung M12-D Flanschdose, Polzahl: 4, ungeschirmt, THR, IP67, UL, zweiteilige Ausführung

Produktgruppe M12-D Serie 876
Bestellnummer 99 3732 202 04

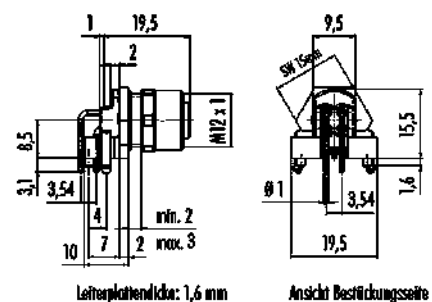
Abbildung



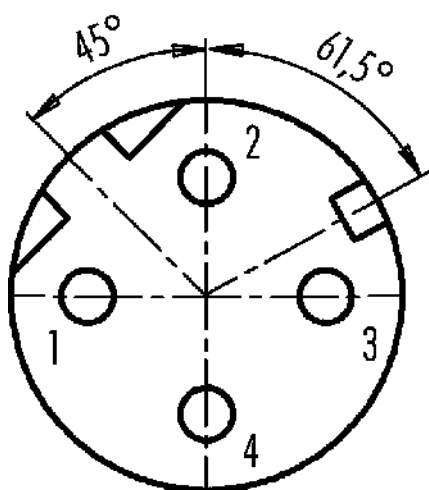
Leiterplattenlayout



Maßzeichnung



Polbild (Steckseite)



Technische Daten

Allgemeine Kennwerte

Bestellnummer

99 3732 202 04

Steckverbinder-Bauform

Flanschdose

Ausführung

Steckverbinder Buchse gewinkelt



Produktdatenblatt

Automatisierungstechnik - Datenübertragung



Bezeichnung	M12-D Flanschdose, Polzahl: 4, ungeschirmt, THR, IP67, UL, zweiteilige Ausführung
Produktgruppe	M12-D Serie 876
Bestellnummer	99 3732 202 04

Steckverbinder Verriegelung	schrauben
Anschlussart	THR
Schutzart	IP67
Grenztemperatur von / bis	-40 °C / 85 °C
Mechanische Lebensdauer	> 100 Steckzyklen
Zusätzliche Informationen	zweiteilige Ausführung
Gewicht (gr)	10.86
Zolltarifnummer	85369010

Elektrische Kennwerte

Bemessungsspannung	250 V
Bemessungs-Stoßspannung	2500 V
Bemessungsstrom (40°C)	4,0 A
Isolationswiderstand	> 10 ¹⁰ Ω
Verschmutzungsgrad	3
Übertragungseigenschaft	CAT 5
Überspannungskategorie	II
Isolierstoffgruppe	II
EMV-Tauglichkeit	ungeschirmt

Werkstoffe

Material Gehäuse	CuZn (Messing vernickelt)
Material Kontaktkörper	PA
Material Kontakt	CuSn (Bronze)
Kontaktoberfläche	Au (Gold)
Material Verriegelung	CuZn (Messing)
REACH SVHC	CAS 7439-92-1 (Lead)
SCIP Nummer	7fdd3b9e-66b7-44af-86ef-05a9b5824e67

Zulassungen / Approbationen

Zulassungen	UL
-------------	----

Klassifikationen

eCl@ss 11.1	27-44-01-02
ETIM 7.0	EC002635

Bezeichnung	M12-D Flanschdose, Polzahl: 4, ungeschirmt, THR, IP67, UL, zweiteilige Ausführung
Produktgruppe	M12-D Serie 876
Bestellnummer	99 3732 202 04

Sicherheitshinweise / Montagehinweise

Der Steckverbinder darf nicht unter Last gesteckt oder getrennt werden. Eine Nichtbeachtung sowie unsachgemäße Verwendung kann Personenschäden zur Folge haben.

Die Steckverbinder sind für Einsatzbereiche im Anlagen-, Steuerungs- und Elektrogerätebau entwickelt worden. Die Überprüfung, ob die Steckverbinder auch in anderen Einsatzgebieten verwendet werden können, obliegt dem Anwender.

Steckverbinder mit der Schutzart IP67 und IP68 sind nicht für die Verwendung unter Wasser geeignet. Beim Einsatz im Freien müssen die Steckverbinder gesondert gegen Korrosion geschützt werden. Weitere Infos zu den IP Schutzarten siehe im Bereich Downloadcenter „Technische Informationen“.