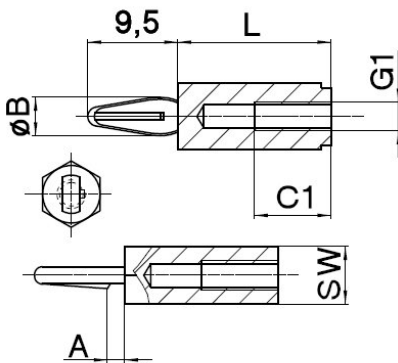


Artikeldatenblatt

Distanzbolzen schnappbar 20 mm LPT-Stärke 1,6 mm M3 SW6

Artikelnummer: HS-ASC-1840-20

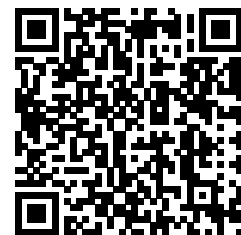


Abbildungen ggf. ähnlich

Material:	Polyamid 6.6
Farbe:	schwarz
Stärke Leiterplatte mm:	1,6
Bohrung Leiterplatte mm:	4,0
(L) Länge mm:	20,0
(A) mm:	1,8
(Ø B) mm:	4,0
(G1) Innengewinde:	M3
(C1) Innengewindetiefe mm:	10,0
(SW) Schlüsselweite mm:	6
Befestigung:	Rastbefestigung und Innengewinde
RoHS III-konform:	Ja
MOQ:	500

Für eine individuelle Beratung kontaktieren Sie uns gerne per E-Mail: info@hstronic-gmbh.de

Änderungen und Irrtümer vorbehalten.



Produktlink