

## Elektronischer Schutzschalter *ECONOMY SMART*



- Anzahl verfügbarer Ausgangskanäle: 2 / 4 / 8
- Einstellbarer Nennstrom pro Kanal
- Zuverlässiges Einschalten hoher kapazitiver Lasten
- Sequentielles und lastabhängiges Zuschalten der Kanäle
- Zustandsabfrage und Fern-Schalten der Ausgänge über 2 Leitungen
- Erweiterte Fern-Übertragung von Eingangsspannung und eingestellten Nennströmen
- Summen-Meldekontakt für einfache Ferndiagnose
- Push-In-Direkt Anschluss Technik
- LED Signalisierung und Ein/Aus/Reset-Taster pro Kanal
- Made in Germany

### Beschreibung

Eine wirtschaftliche Alternative zu klassischen Leitungsschutzschaltern stellen Schutzschalter mit thermomagnetischer Kennlinie der Ausführung ECONOMY SMART dar. Sie gewährleisten ein sicheres Auslösen, auch bei hohen Leitungswiderständen und eignen sich optimal für den Geräte- und Serienmaschinenbau.

Der elektronische Schutzschalter teilt den Laststrom auf mehrere Abzweige auf und überwacht sie zuverlässig auf Überlast und Kurzschluss. Kurzfristige Stromspitzen, z.B. durch einen hohen Einschaltstrom, lässt die Elektronik zu, Abzweige mit längerer Überlast schaltet sie stromlos. Dies wird selbst auf hochohmigen Leitungen und bei „schleichenden“ Kurzschlüssen sichergestellt. Für jeden Ausgang kann der Nennstrom mit einem Wahlschalter individuell eingestellt werden. Bei Überschreitung des Nennstromes wird der Ausgang nach einer definierten Auslösezeit automatisch abgeschaltet und kann nach einer kurzen Wartezeit (thermische Entspannung) mittels Taster oder per Fern-Reset wieder eingeschaltet werden. Der Taster dient auch zum manuellen Schalten des Ausganges. Über eine mehrfarbige LED wird der Status des Ausganges angezeigt.

### Zulassungen



UL 2367



UL 508



Germanischer Lloyd



## Inhaltsverzeichnis

Produktübersicht .....	2
Sicherheitshinweise.....	3
Bestimmungsgemäßer Gebrauch .....	3
Installation .....	3
Anschluss .....	3
Bedien- und Anzeigeelemente .....	4
Auslösekennlinie .....	4
Aufladen von kapazitiven Lasten.....	5
Betriebszustände, Signalisierung, Reaktionen.....	6
Zuschaltverzögerungen einzelner Kanäle .....	6
Taster „ON/OFF und Reset“ .....	6
Signalisierungs- und Steuerkontakte S1/S2/S3.....	7
Funktionsweise der 2-Draht-Kommunikation via S1/S2.....	7
Details zum Signaleingang S1 (EIN/AUS/RESET) .....	9
Details zum Signalausgang S2 (Status der Ausgänge) .....	11
Details zum Signalausgang S3 (Σ für ausgelöste Ausgänge und Gerätedefekt) .....	12
Abmessungen.....	12

## Produktübersicht

### ECONOMY SMART

<p><b>POWER COMPACT</b> B Kanal</p>  <p>Maße: A: 127 mm B: 42 mm C: 116,5 mm</p>  <p>Bestell-Nr.</p> <table border="0"> <tr><td><b>24 V / 8x 1-6 A</b></td><td>PC-0724-480-0</td></tr> <tr><td><b>24 V / 8x 2-10 A</b></td><td>PC-0724-800-0</td></tr> <tr><td><b>24 V / 8x 2-10 A</b></td><td>PC-0724-800-1</td></tr> </table>	<b>24 V / 8x 1-6 A</b>	PC-0724-480-0	<b>24 V / 8x 2-10 A</b>	PC-0724-800-0	<b>24 V / 8x 2-10 A</b>	PC-0724-800-1	<p><b>POWER MINI</b> 4 Kanal</p>  <p>Maße: A: 90 mm B: 45 mm C: 90,5 mm</p>  <p>Bestell-Nr.</p> <table border="0"> <tr><td><b>12 V / 4x 2-10 A</b></td><td>PM-0712-400-0</td></tr> <tr><td><b>24 V / 4x 1-6 A</b></td><td>PM-0724-240-0</td></tr> <tr><td><b>24 V / 4x 2-10 A</b></td><td>PM-0724-400-0</td></tr> <tr><td><b>24 V / 4x 2-10 A</b></td><td>PM-0724-400-1</td></tr> <tr><td><b>NEU</b></td><td></td></tr> <tr><td><b>48 V / 4x 2-10 A</b></td><td>PM-0748-400-0</td></tr> </table>	<b>12 V / 4x 2-10 A</b>	PM-0712-400-0	<b>24 V / 4x 1-6 A</b>	PM-0724-240-0	<b>24 V / 4x 2-10 A</b>	PM-0724-400-0	<b>24 V / 4x 2-10 A</b>	PM-0724-400-1	<b>NEU</b>		<b>48 V / 4x 2-10 A</b>	PM-0748-400-0	<p><b>POWER MINI</b> 2 Kanal</p>  <p>Maße: A: 90 mm B: 45 mm C: 90,5 mm</p>  <p>Bestell-Nr.</p> <table border="0"> <tr><td><b>12 V / 2x 2-10 A</b></td><td>PM-0712-200-0</td></tr> <tr><td><b>24 V / 2x 1-6 A</b></td><td>PM-0724-120-0</td></tr> <tr><td><b>24 V / 2x 2-10 A</b></td><td>PM-0724-200-0</td></tr> <tr><td><b>24 V / 2x 2-10 A</b></td><td>PM-0724-200-1</td></tr> <tr><td><b>NEU</b></td><td></td></tr> <tr><td><b>48 V / 2x 2-10 A</b></td><td>PM-0748-200-0</td></tr> </table>	<b>12 V / 2x 2-10 A</b>	PM-0712-200-0	<b>24 V / 2x 1-6 A</b>	PM-0724-120-0	<b>24 V / 2x 2-10 A</b>	PM-0724-200-0	<b>24 V / 2x 2-10 A</b>	PM-0724-200-1	<b>NEU</b>		<b>48 V / 2x 2-10 A</b>	PM-0748-200-0	<p><b>ECONOMY SMART</b></p> <p>Thermomagnetische Kennlinie</p> <p>Stufig einstellbare Auslöseströme über Stromwahlschalter:</p> <p><b>1-6 A</b> = 1/2/3/4/5/6 A <b>2-10 A</b> = 2/3/4/6/8/10 A</p> <p>Mit stackbarer Federzugklemme (Tiefe um 27,5 mm erhöht)</p>
<b>24 V / 8x 1-6 A</b>	PC-0724-480-0																																
<b>24 V / 8x 2-10 A</b>	PC-0724-800-0																																
<b>24 V / 8x 2-10 A</b>	PC-0724-800-1																																
<b>12 V / 4x 2-10 A</b>	PM-0712-400-0																																
<b>24 V / 4x 1-6 A</b>	PM-0724-240-0																																
<b>24 V / 4x 2-10 A</b>	PM-0724-400-0																																
<b>24 V / 4x 2-10 A</b>	PM-0724-400-1																																
<b>NEU</b>																																	
<b>48 V / 4x 2-10 A</b>	PM-0748-400-0																																
<b>12 V / 2x 2-10 A</b>	PM-0712-200-0																																
<b>24 V / 2x 1-6 A</b>	PM-0724-120-0																																
<b>24 V / 2x 2-10 A</b>	PM-0724-200-0																																
<b>24 V / 2x 2-10 A</b>	PM-0724-200-1																																
<b>NEU</b>																																	
<b>48 V / 2x 2-10 A</b>	PM-0748-200-0																																

### Sicherheitshinweise

Bitte lesen Sie diese Warnungen und Sicherheitshinweise sorgfältig durch, bevor Sie das Gerät in Betrieb nehmen. Das Gerät darf nur durch fachkundiges und qualifiziertes Personal installiert werden. Bei Funktionsstörungen oder Beschädigungen schalten Sie sofort die Versorgungsspannung ab und senden das Gerät zur Überprüfung ins Werk. Das Gerät beinhaltet keine Servicebauteile. Bei Auslösen einer internen Sicherung liegt höchstwahrscheinlich ein interner Defekt am Gerät vor. Die angegebenen Daten dienen allein der Produktbeschreibung und sind nicht als zugesicherte Eigenschaften im Rechtssinne aufzufassen.

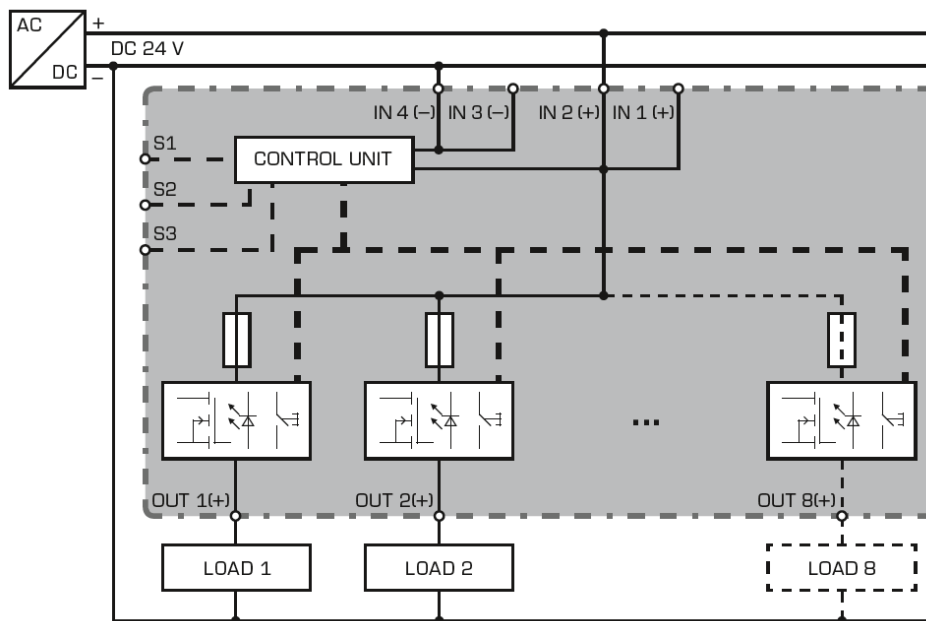
### Bestimmungsgemäßer Gebrauch

Dieses Gerät ist für den Einbau in ein Gehäuse konzipiert und zur Verwendung für allgemeine elektronische Geräte, wie z.B. Industriesteuerungen, Bürogeräte, Kommunikationsgeräte oder Messgeräte geeignet. Benutzen Sie dieses Gerät nicht in Steuerungsanlagen von Flugzeugen, Zügen oder nuklearen Einrichtungen, in denen eine Funktionsstörung zu schweren Verletzungen führen oder Lebensgefahr bedeuten kann.

### Installation

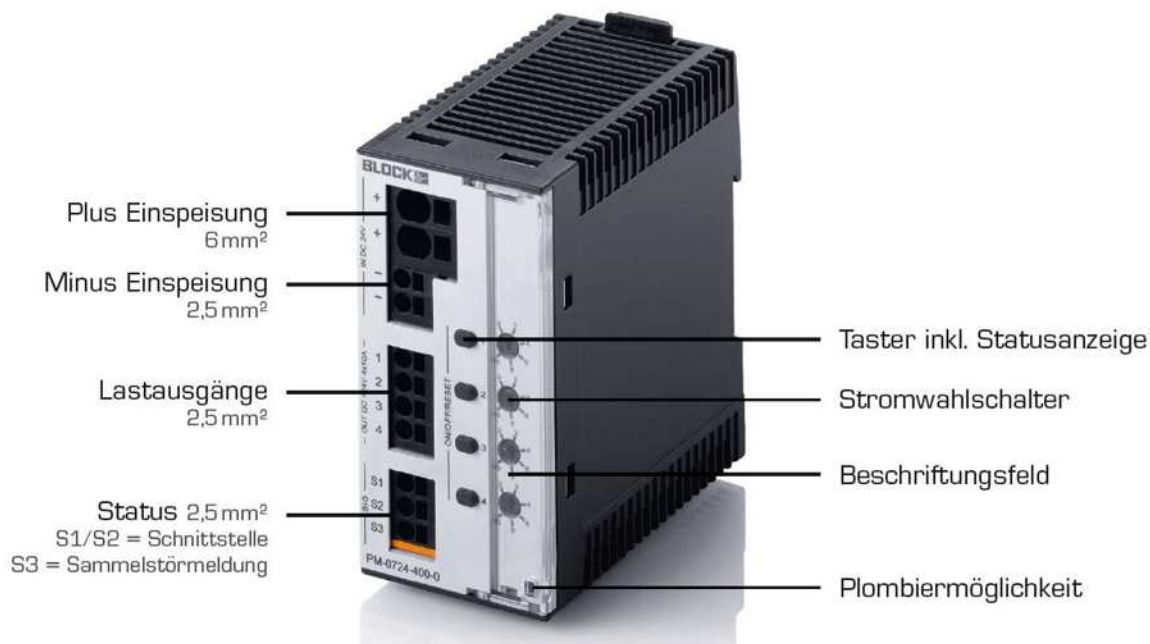
Die Installation ist entsprechend den örtlichen Gegebenheiten, einschlägigen Vorschriften, nationalen Unfallverhütungsvorschriften und den anerkannten Regeln der Technik durchzuführen. Dieses elektrische Betriebsmittel ist eine Komponente, die zum Einbau in elektrische Anlagen oder Maschinen bestimmt ist und erfüllt die Anforderungen der Niederspannungsrichtlinie (2014/35/EU). Der geforderte Mindestabstand zu benachbarten Teilen ist einzuhalten, um die Kühlung nicht zu behindern!

### Anschluss



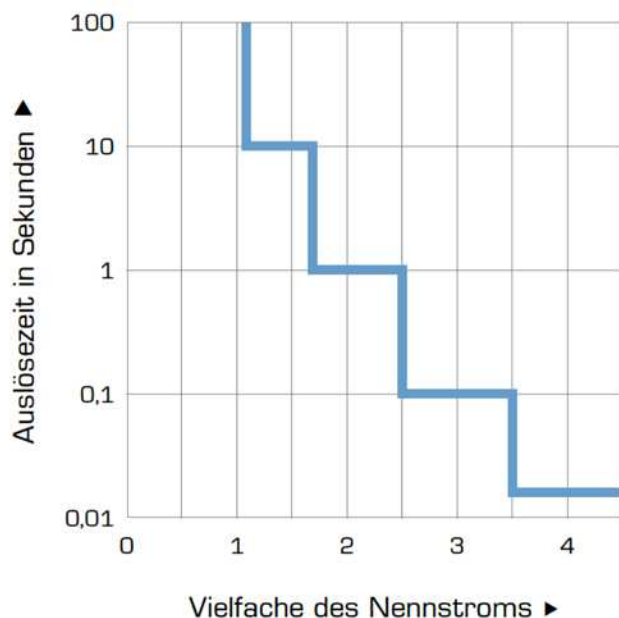
Funktionsschaltbild

## Bedien- und Anzeigeelemente



Frontansicht mit Bedien- und Anzeigeelementen

## Auslösekennlinie



### Auslösekennlinie

Die Auslösezeit ist von der Höhe des Überstromes abhängig. Bei einem Kurzschluss wird der fehlerhafte Stromkreis innerhalb von wenigen Millisekunden zuverlässig abgeschaltet. Die Höhe des Kurzschluss-Stromes ist von der Strombegrenzung des speisenden Netzteils sowie vom Leitungswiderstand abhängig.

## **Aufladen von kapazitiven Lasten**

Der elektronische Schutzschalter ermöglicht das Einschalten besonders hoher kapazitiver Lasten. Als Richtwerte dienen folgende experimentell ermittelte Kapazitäten.

### **Leitungsquerschnitt: 0,75mm<sup>2</sup>**

Leitungslänge (Hin- und Rückleitung)	Einschaltkapazität [mF] bei 22V Eingangsspannung	Einschaltkapazität [mF] bei 24V Eingangsspannung	Einschaltkapazität [mF] bei 26V Eingangsspannung	Einschaltkapazität [mF] bei 28V Eingangsspannung
0	58	48	26,6	13,3
2,5	64,8	61,5	44,8	23,3
5	89,5	83,3	70	58,1
10	156,1	130	94,8	68,1
20	222	> 620	130	114,8
40	> 620	> 620	> 620	> 620

### **Leitungsquerschnitt: 1,5mm<sup>2</sup>**

Leitungslänge (Hin- und Rückleitung)	Einschaltkapazität [mF] bei 22V Eingangsspannung	Einschaltkapazität [mF] bei 24V Eingangsspannung	Einschaltkapazität [mF] bei 26V Eingangsspannung	Einschaltkapazität [mF] bei 28V Eingangsspannung
0	58	48	26,6	13,3
2,5	76,6	70	34,8	21,5
5	76,6	50	40	24,8
10	64,8	53,3	53,3	41,5
20	83,3	81,3	71,3	109,5
40	306,6	222,8	122,8	112,8

### **Leitungsquerschnitt: 2,5mm<sup>2</sup>**

Leitungslänge (Hin- und Rückleitung)	Einschaltkapazität [mF] bei 22V Eingangsspannung	Einschaltkapazität [mF] bei 24V Eingangsspannung	Einschaltkapazität [mF] bei 26V Eingangsspannung	Einschaltkapazität [mF] bei 28V Eingangsspannung
0	58	48	26,6	13,3
2,5	79,9	63,3	33,3	18,1
5	63,6	73,3	36,6	23,3
10	70	73,3	46,6	20
20	73	63,3	56,6	50
40	100	91,5	91,5	64,8

Alle Kapazitäten wurden unter Nennlast experimentell ermittelt. Die Angaben sind Richtwerte, mögliche Leitungskapazitäten hängen von der Einbausituation ab. Das speisende Netzteil muss in der Lage sein, ohne Spannungseinbruch der Ausgangsspannung auf kleiner 18V den erforderlichen Strom liefern zu können.

## Betriebszustände, Signalisierung, Reaktionen

Z	Betriebszustand	Ausgang	LED	Signalausgang S3 (Summensignal)	Taster wird gedrückt	Signaleingang S1 (Ein/Aus/Reset)
0	Modulinitialisierung <sup>1)</sup>	aus	aus	0 V	---	---
1	Ausgänge eingeschaltet Funktion OK	ein	grün	24 V	Ausgang abschalten Z 3	via Bitmuster -->Ausgang abschalten Z 3
2	Ausgangsstrom > Nennstrom <sup>2)</sup>	ein	grün blinkend	24 V	Ausgang abschalten Z 3	via Bitmuster -->Ausgang abschalten Z 3
3	Ausgang ist manuell oder per Signaleingang S1 abgeschaltet <sup>3)</sup>	aus	rot	24 V	Ausgang einschalten Z 1	via Bitmuster -->Ausgang einschalten Z 1
4	Ausgang ist aufgrund eines Überstromes abgeschaltet Thermische Entspannung aktiv <sup>4)</sup>	aus	rot blinkend	0 V	---	Z 4
5	Ausgang ist aufgrund eines Überstromes abgeschaltet Thermische Entspannung ist beendet <sup>5)</sup>	aus	rot + grün blinkend	0 V	Ausgang einschalten Z 3	Langer 24V Impuls (>0,5 s) -->Ausgang einschalten Z 1
7	Gerätefehler (defekte Sicherung detektiert)	aus	rot schnell blinkend	0 V	---	Z 7

- 1) Nach Abschluss der Modulinitialisierung werden die Ausgänge lastabhängig eingeschaltet.
- 2) Der Ausgang wird gemäß Auslösekennlinie automatisch abgeschaltet
- 3) Der Zustand wird beim Ausschalten des Gerätes gespeichert.
- 4) Nach einer Wartezeit (thermische Entspannung) Übergang nach Betriebszustand Z5. Beim Ausschalten des Gerätes wird die restliche Wartezeit gespeichert und beim Wiedereinschalten abgewartet. Dadurch wird auch bei sofortigem Wiedereinschalten des Gerätes eine Überlastung der Schaltelemente zuverlässig verhindert.
- 5) Der betroffene Ausgang kann durch zweimaligen Tastendruck oder über einen Impuls (> 0,5s) an Signaleingang S1 wiedereingeschaltet werden, Übergang nach Betriebszustand Z1.

### Zuschaltverzögerungen einzelner Kanäle

Die Zuschaltung der Ausgänge erfolgt sequenziell nach dem Erreichen einer Mindesteingangsspannung (Zuschaltsschwelle). Um Einschaltstromspitzen zu reduzieren, werden alle Kanäle lastabhängig zugeschaltet.

Das Einschalten der Kanäle beginnt mit der kleinsten einzuschaltenden Kanalnummer, typischerweise beginnend mit Kanal 1. Der nächste Kanal wird zugeschaltet, sobald beim vorherigen Kanal der Ausgangsstrom unter dem eingestellten Nennwert liegt oder der vorherige Ausgang abgeschaltet wurde, jedoch frühestens nach 50ms.

### Taster „ON/OFF und Reset“

Jedem Ausgangskanal ist ein Taster zugeordnet. Über eine integrierte LED wird der aktuelle Zustand angezeigt. Der Taster hat je nach Betriebszustand zwei Funktionen:

- Normalbetrieb  
Bei abgeschaltetem Kanal (Taster leuchtet dauerhaft rot) kann dieser durch kurzes Betätigen eingeschaltet werden (Taster leuchtet grün). Ein erneutes Betätigen, schaltet den Ausgang wieder ab.
- Fehlerbetrieb  
Bei abgeschaltetem Ausgangskanal aufgrund eines Überstroms (Taster blinkt rot) kann dieser wiedereingeschaltet werden (Reset).

#### **Hinweis:**

Um den Ausgang wiedereinzuschalten, muss zunächst die thermische Entspannung abgeschlossen sein (Taster blinkt gelb statt rot). Nach Betätigung des Tasters, wird der Ausgang zunächst abgeschaltet (Taster leuchtet dauerhaft



rot). Ein erneutes Betätigen schaltet den Ausgang wieder ein. (Taster leuchtet dauerhaft grün)

Im Anlieferzustand sind die Ausgänge eingeschaltet.

### Signalisierungs- und Steuerkontakte S1/S2/S3

Der elektronische Schutzschalter ist mit drei Signalisierungs- und Steuerkontakten ausgestattet.



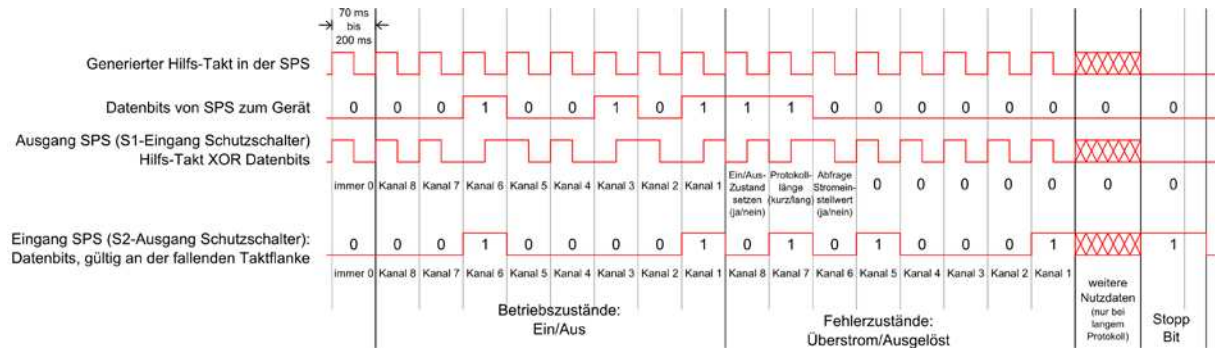
Über die Signalkontakte S1 (digitaler Eingang) und S2 (digitaler Ausgang) lassen sich sowohl betriebsrelevante Informationen aus dem Schutzschalter auslesen als auch beliebige Ausgangskanäle gezielt ein- oder ausschalten.

Ein Summen-Reset (Wiedereinschalten) von allen ausgelösten Ausgängen (nicht manuell ausgeschalteten Ausgängen) ist über den Signaleingang S1 ebenfalls möglich, sofern für mindestens 0,5 Sekunden ein 24V-High-Impuls eingespeist wird.

Der Signalausgang S3 dient als aktive 24V-Sammel-Störungsmeldung und signalisiert, dass mindestens ein Ausgang aufgrund von Überstrom abgeschaltet wurde. Ein interner Gerätedefekt wird ebenfalls durch S3 signalisiert.

### Funktionsweise der 2-Draht-Kommunikation via S1/S2

Mittels einer übergeordneten Steuerung (z.B. SPS) kann über ein serielles Bitmuster am Signaleingang S1 der Schutzschalter fern-gesteuert werden. Zeitgleich werden über den Signalausgang S2 die Betriebs- und Fehlerzustände, die am Modul anliegende Eingangsspannung und der eingestellte Nennstrom jedes Stromkreises zur Verfügung gestellt.



### Diagnosemöglichkeiten via S1/S2:

**Kurzes Protokoll:** (17 Bit Daten – minimale Übertragungsdauer 1,2 Sekunden)

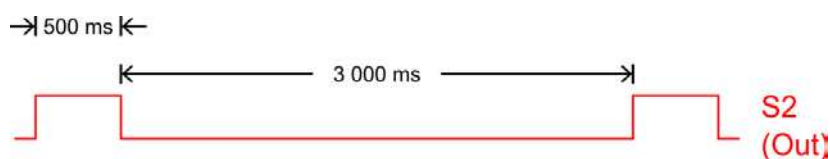
- Betriebszustände = Ein- oder Aus pro Kanal
- Fehlerzustände = Überstrom oder Ausgelöst pro Kanal

**Erweitertes Protokoll:** (89 Bit Daten – minimale Übertragungsdauer 6,3 Sekunden)

- Aktuelle Eingangsspannung
- Eingestellte Nennströme pro Kanal
- Aktueller Strom pro Kanal (**gilt nur für Ausstattung BASIC SMART**)

### Kommunikationsablauf via S1/S2:

- Ein digitaler Ausgang der Steuerung sendet die Manchester-Codierung an den Schutzschalter über „S1“. Darin ist kodiert, welcher Ausgangskanal ein- bzw. ausgeschaltet werden soll.
- Der Schutzschalter synchronisiert sich intern darauf auf und sendet gleichzeitig den Status (Ein-/Aus und Fehlerstatus) aller Kanäle über „S2“ zurück. Optional können neben der Moduleingangsspannung der momentan fließende Strom sowie der eingestellte Stromwert jedes Stromkreises abgefragt werden, siehe „erweitertes Protokoll“.
- Die vom Schutzschalter zurückgesendeten Daten sind nur high/low und nicht Manchester-codiert. Die Übernahme der Daten sollte jeweils kurz nach dem Flankenwechsel (von High zu Low) vom generierten Hilfs-Takt erfolgen, um Fehlsignalisierungen durch Programmlaufzeiten oder Verzögerungen der E/As in einer SPS zu vermeiden.
- Sind alle 17 bzw. 89 Bit für das erweiterte Protokoll erfolgreich empfangen, sendet der Schutzschalter ein 18. bzw. 90. Bit als Stopp-Bit. Dieses dauert 1.5 Taktzyklen. Während dieser Zeit darf die SPS kein weiteres Bit senden.
- Ändert sich der Fehlerstatus im Schutzschalter, bspw. nachdem an einem Ausgang ein Überstrom vorliegt, so generiert der Schutzschalter am Signalausgang S2 einen zyklischen Impuls. (500 ms High-Impuls, alle 3 Sekunden) Dieser Impuls wird solange gesendet, bis die SPS den aktualisierten Status über ein neues Manchester-codiertes Telegramm erfolgreich abfragt hat.



### Kodierung der vom Schutzschalter gesendeten Status-Bits

Ein-/Aus-Status pro Kanal	Fehler-Status pro Kanal	Beschreibung
0	0	Ausgangskanal ist manuell oder via codiertes Pulsmuster an S1 abgeschaltet
0	1	Ausgangskanal ist aufgrund eines Überstroms abgeschaltet
1	0	Ausgangskanal ist manuell oder via codiertes Pulsmuster an S1 eingeschaltet
1	1	Überstrom (Ausgangsstrom > Nennstrom) (Dauer des Überstroms ist $\geq 1$ Sekunde)

### Hinweis:

Die durch eine übergeordnete Steuerung gesendeten Ein-/Aus-Status-Änderungen werden erst beim nächsten Telegramm aktualisiert vom Schutzschalter zurück gesendet. Wenn bspw. der Status des Ausgangskanals 3 in einem Telegramm von „0“ auf „1“ geändert wird, so wird im selben Telegramm der alte Status „0“ übertragen. Erst bei der nächsten Abfrage durch die Steuerung wird der Status des Ausgangskanals vom Schutzschalter aktualisiert gesendet.

Programmbeispiele (Funktion) für verschiedene SPS-Baureihen stehen auf der Produktseite dieses Gerätes im Internet unter [Produktseite ECONOMY SMART](#) kostenlos zum Download bereit.



## Details zum Signaleingang S1 (EIN/AUS/RESET)


Dieser 24V Signaleingang ist bezogen auf den 0V-Eingang des Moduls nicht potenzialgetrennt. Durch diesen Eingang lassen sich sowohl alle durch Überlast abgeschalteten Ausgänge wieder einschalten als auch einzelne Kanäle gezielt ein- oder ausschalten.

### Reset (Wiedereinschalten ausgelöster Kanäle)

Durch Anlegen einer 24V Spannung für länger als 0,5 Sekunden werden alle durch Überlast ausgelösten Ausgänge sequenziell und lastabhängig wieder eingeschaltet.

### Fern- Ein/Aus

Über kodierte Pulsmuster können beliebige Ausgänge gleichzeitig ein- oder ausgeschaltet werden. Temporäre Stromkreise wie bspw. bestimmte Beleuchtungen oder Hilfsstromkreise können bei Bedarf gezielt abgeschaltet werden.

Funktion	Aktion	Reaktion	Impuls
Reset	langer Impuls >= 500ms	<b>alle durch Überlast abgeschalteten Ausgänge werden wiedereingeschaltet.</b> <i>Ein erneutes Wiedereinschalten ausgelöster Kanäle wird erst wieder nach 0V Detektion aktiviert. Somit wird verhindert, dass bei einem Dauersignal automatisch ausgelöste Kanäle wieder eingeschaltet werden.</i>	  Einschalten aller ausgelösten Kanäle
EIN/AUS	kodiertes Pulsmuster	<b>Ein- und Ausschalten nicht ausgelöster Ausgänge.</b> <i>Ausgelöste Ausgänge lassen sich nicht ein- bzw. ausschalten. Sie müssen zuvor per Reset-Impuls quittiert werden.</i>	siehe Beschreibung des Pulsmusters weiter unten

### Beschreibung Pulsmuster

Das Pulsmuster besteht aus 17 oder wahlweise 89 Bit, die als Manchester-Code (nach IEEE 802.3) gesendet werden müssen. Das erste zu übertragende Bit hat den Wert „0“ und dient als Startbit. Danach folgen 16 oder wahlweise 88 Bit Nutzdaten.

Die ersten 8 Bit repräsentieren den gewünschten Ein/Aus-Zustand der einzelnen Kanäle in absteigender Reihenfolge. Bei einem Wert von „1“ wird der entsprechende Kanal eingeschaltet, bei einem Wert von „0“ ausgeschaltet. Bei den folgenden 8 Bit sind nur die ersten drei höchstwertigen Bit relevant.

- Bit 7 = „1“: der in den ersten 8 Bit übertragene Ein/Aus-Zustand wird übernommen
- Bit 7 = „0“: der in den ersten 8 Bit übertragene Ein/Aus-Zustand wird ignoriert
- Bit 6 = „1“: das erweiterte 89 Bit-Protokoll wird benutzt, der Schutzschalter überträgt zusätzliche Nutzdaten
- Bit 6 = „0“: das kurze 17 Bit-Protokoll wird benutzt
- Bit 5 = „1“: die am Stromwahlschalter eingestellten Nennströme und die aktuelle Eingangsspannung werden übertragen
- Bit 5 = „0“: die aktuelle Eingangsspannung und bei allen Schutzschaltern in der Ausstattung „**BASIC SMART**“ werden die aktuellen Ausgangsströme übertragen.

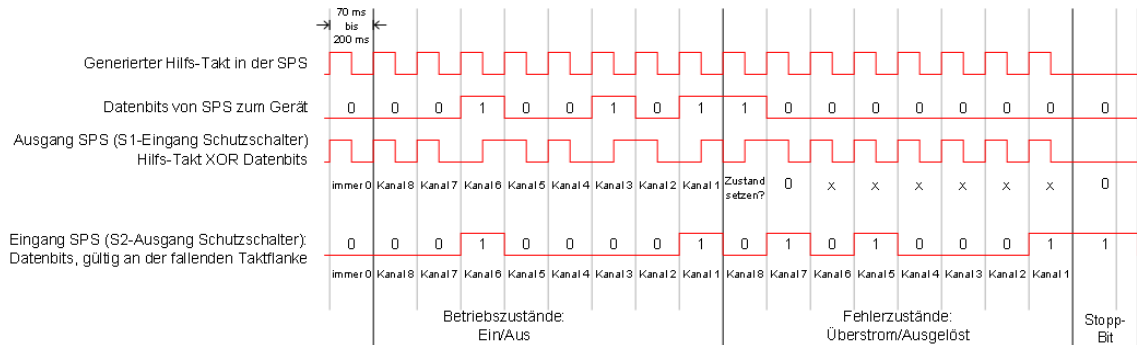
Die folgenden 6 oder wahlweise 78 Bit sind auf „0“ zu setzen und dienen als Taktsignal für den Signalausgang „S2“.

Sind alle 17 bzw. 89 Bit erfolgreich empfangen, sendet der Schutzschalter ein 18. bzw. 90. als Stopp-Bit. Dieses dauert 1.5 Taktzyklen. Während dieser Zeit darf die SPS kein

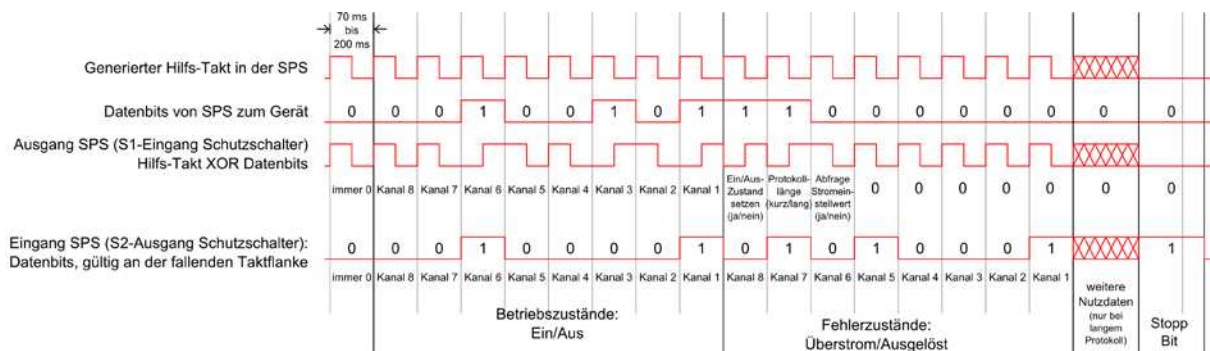
weiteres Bit senden. Nachdem das Pulsmuster gesendet wurde, werden S1 und S2 wieder auf Low-Pegel gelegt.

**Neue Pulsmuster an S1 sind erst nach einer Wartezeit von mind. 200 ms zulässig.**

### Standardprotokoll (17 Bit)



### Erweitertes Protokoll (89Bit)



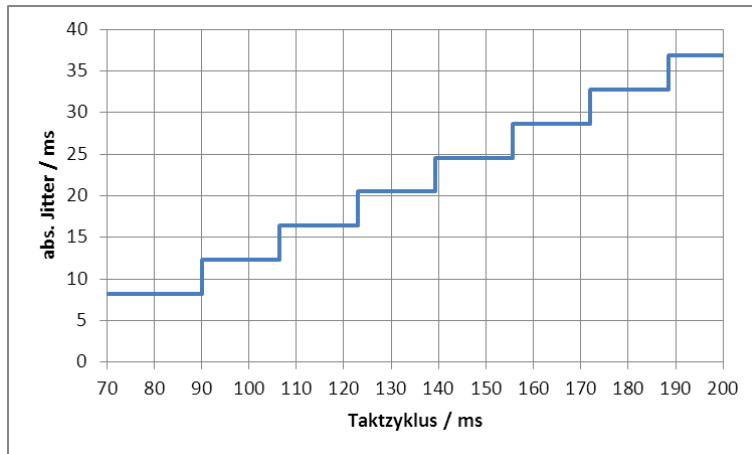
Es beginnt mit dem 3. Byte des Protokolls (weitere Nutzdaten) und beinhaltet insgesamt 9 Bytes. Diese sind mit dem höchstwertigsten Bit zuerst kodiert („MSB first“) und haben folgende Bedeutung:

(Je nach Wertigkeit des Bit 5 im 2. Byte werden entweder neben der aktuellen Eingangsspannung die eingestellten Nennströme oder die aktuellen Ausgangsströme (nur Ausstattung „**BASIC SMART**“) übertragen.

- Eingangsspannung: ((übertragener Wert)/16 + 16) V
- Strom Kanal 1: (übertragener Wert)/16 A
- Strom Kanal 2: (übertragener Wert)/16 A
- Strom Kanal 3: (übertragener Wert)/16 A
- Strom Kanal 4: (übertragener Wert)/16 A
- Strom Kanal 5: (übertragener Wert)/16 A
- Strom Kanal 6: (übertragener Wert)/16 A
- Strom Kanal 7: (übertragener Wert)/16 A
- Strom Kanal 8: (übertragener Wert)/16 A

### Max. Jitter für Datenübertragung

Es ist folgender absoluter Jitter abhängig vom gewählten Taktzyklus zulässig:



### Details zum Signalausgang S2 (Status der Ausgänge)

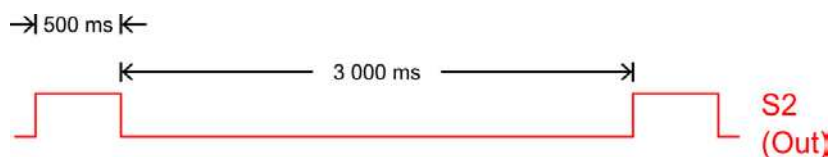
Dieser 24V Signalausgang ist bezogen auf den 0V-Eingang des Moduls nicht potenzialgetrennt. Durch diesen Ausgang lassen sich die Zustände aller integrierten Ausgangskanäle abfragen. Der Ausgang ist kurzschlussfest, der Kurzschlussstrom beträgt ca. 25 mA.

### Kodierte Pulsfolge zur Statusabfrage, generiert durch die SPS

Sofern die SPS über den Signaleingang S1 die kodierte Pulsfolge sendet, synchronisiert sich der Schutzschalter auf den Hilfs-Takt der SPS auf und sendet über den Signalausgang S2 den aktuellen Ein/Aus-Zustand der Kanäle im Datenbyte 1. Im Datenbyte 2 sind ausgelöste Kanäle codiert.

### Zyklischer Impuls nach Statusänderung, generiert durch den Schutzschalter

Sollte die SPS keine zyklische Statusabfrage durchführen, so generiert der Schutzschalter auf S2 einen zyklischen Impuls, sofern sich der Fehlerstatus ändert und nicht innerhalb der nächsten 3 Sekunden der Status regulär abgefragt wird. Der interne Fehlerstatus ändert sich durch das Abschalten oder auch durch Überstrom mindestens eines Ausgangs. Dieser Impuls wird solange gesendet, bis die SPS den aktualisierten Status über ein neues Manchester-codiertes Telegramm erfolgreich abfragt hat.

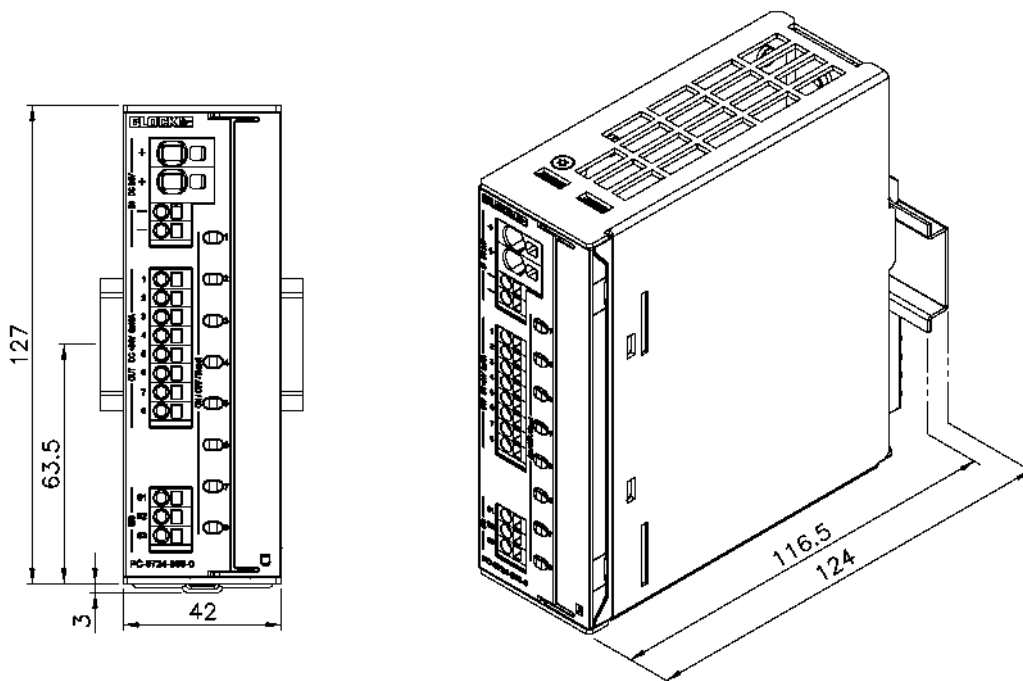


Ein digitaler Eingang der Steuerung muss daher den Signalkontakt S2 abfragen, um über Statusänderungen im Schutzschalter informiert zu werden. Gleichzeitig ist es in der Steuerung programmtechnisch zu vermeiden, ein Telegramm über S1 zu starten, während ein Impuls auf S2 durch den Schutzschalter erzeugt wird. Es wird empfohlen, vor Sendestart des Telegramms den jeweiligen Zustand auf S2 auszuwerten oder mindestens alle 3 Sekunden ein Telegramm zur Statusabfrage zu generieren.

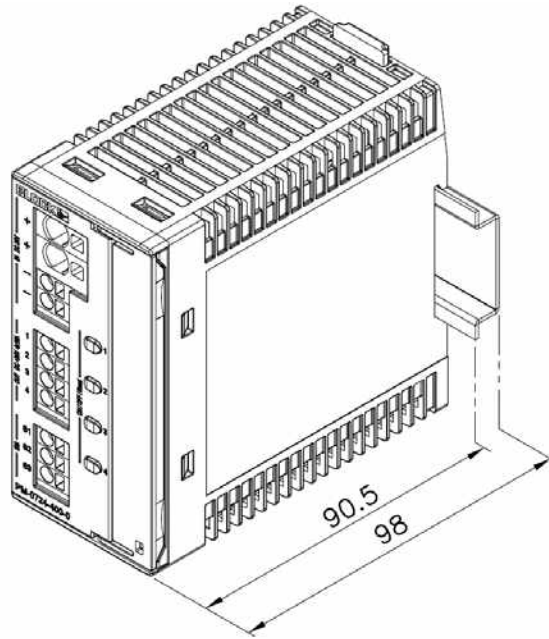
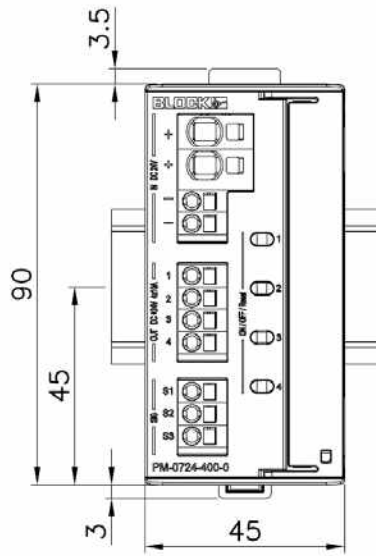
## Details zum Signalausgang S3 ( $\Sigma$ für ausgelöste Ausgänge und Gerätedefekt)

Dieser 24V Signalausgang ist bezogen auf den 0V-Eingang des Moduls nicht potenzialgetrennt. Die Summenmeldung wird durch einen „Active High“ Signalausgang realisiert. Sofern kein Ausgang ausgelöst hat und kein interner Gerätedefekt detektiert wurde, ist dieser Signalausgang „Active High“ (+24V). Sobald mindestens ein Ausgangskanal ausgelöst hat oder ein Gerätedefekt erkannt wurde, schaltet der Signalausgang auf „Active Low“ (0V) um. Dieser Signalausgang ist kurzschlussfest und bis max. 20 mA belastbar.

## Abmessungen



Abmessungen 8-Kanal-Module



Abmessungen 4/2-Kanal-Module