



### Hauptmerkmale

Produktbereich	Harmony Elektromechanische Relais
Name der Reihe	Leistungsrelais
Produkt- oder Komponententyp	DIN rail/panel mount relay
Kurzbezeichnung des Geräts	RPF
Art und Zusammensetzung der Kontakte	2 Wechslerkontakte
[Uc] Steuerkreisspannung	12 V DC
Kontrolltyp	Ohne verriegelbare Prüftaster
Stiftform	Flach
Kontaktmaterial	Silber-Zinnoxid
Thermischer Strom [Ithe]	25 A bei -40...55 °C Relais nebenein. o. Abstand 30 A bei -40...55 °C 13-mm-Abstand zw. zwei Relais
Widerstandsfähige Bemessungslast	25 A bei 28 V DC 30 A bei 250 V AC
Wirkungsgrad	10 %

### Zusatzmerkmale

Montagehalterung	DIN-Schiene Schalttafel
Steuerkreisspannungsgrenzen	9,6 - 13,2 V
Nennbetriebsstrom Ie	30 A bei 277 V Schließer (S) (AC) entspricht UL 20 A bei 28 V Schließer (S) (DC) entspricht UL 30 A bei 250 V Schließer (S) (AC) entspricht IEC 25 A bei 28 V Schließer (S) (DC) entspricht IEC 3 A bei 277 V Öffner (Ö) (AC) entspricht UL 3 A bei 28 V Öffner (Ö) (DC) entspricht UL 3 A bei 250 V Öffner (Ö) (AC) entspricht IEC 3 A bei 28 V Öffner (Ö) (DC) entspricht IEC
[Ui] Bemessungs-Isolationsspannung	250 V entspricht IEC 300 V entspricht UL
Bemessungsstoßspannungsfestigkeit [Uimp]	4 kV während 1,2/50 µs
Maximale Schaltspannung	250 V entspricht IEC
Maximale Schaltleistung	7500 VA/700 W
Empfohlenes Schaltvermögen	6000 mW 500 mA / 12 V für Schließer (S) 170 mW 10 mA / 6 V für Öffner (Ö)
Schalhäufigkeit	<= 1200 Zyklen/Stunde unter Last <= 18000 Zyklen/Stunde keine Last
Mechanische Lebensdauer	5000000 Zyklen
Elektrische Lebensdauer	100000 Zyklen für ohmsch Belastung
Durchschnittlicher Spulenverbrauch	1,7 W
Abfallspannungsschwelle	>= 0,1 Uc
Betriebszeit	25 ms
Auslösezeit	25 ms
Mittlerer Widerstand	86 Ohm bei 20 °C +/-10 %
Daten bezüglich Sicherheit und Zuverlässigkeit	B10d = 100000
Schutzkategorie	RT II
Messpegel	Level A Gruppenmontage
Betriebsposition	Jede Position
CAD-Gesamtbreite	33,7 mm

CAD-Gesamthöhe	68,5 mm
CAD-Gesamttiefe	39,2 mm
Produktgewicht	0,082 kg
Gerätedarstellung	Vollständiges Produkt

## Montage

Spannungsfestigkeit	2000 V AC zwischen Polen mit Grundausführung Isolierung 4000 V AC zwischen Spule und Kontakt mit verstärkt Isolierung 1500 V AC zwischen Kontakten mit Mikro-Abschaltung Isolierung
Normen	UL 508 CSA C22.2 Nr. 14 EN/IEC 61810-1
Produktzertifizierungen	CE CSA GOST UL
Umgebungstemperatur bei Lagerung	-40...85 °C
Umgebungstemperatur bei Betrieb	-40...55 °C
Vibrationsfestigkeit	3 gn, Amplitude = +/- 1 mm (f = 10...150 Hz)5 Zyklen in Betrieb 10 gn, Amplitude = +/- 1 mm (f = 10...150 Hz)5 Zyklen nicht in Betrieb
Schutzart (IP)	IP40 entspricht EN/IEC 60529
Stoßfestigkeit	10 gn für im Betrieb 30 gn für nicht in Betrieb
Verschmutzungsgrad	3

## Verpackungseinheiten

VPE 1 Art	PCE
VPE 1 Menge	1
VPE 1 Höhe	4,2 cm
VPE 1 Breite	3,5 cm
VPE 1 Länge	6,9 cm
VPE 1 Gewicht	83 g
VPE 2 Art	BB1
VPE 2 Menge	10
VPE 2 Höhe	15 cm
VPE 2 Breite	5 cm
VPE 2 Länge	20 cm
VPE 2 Gewicht	907 g
VPE 3 Art	S02
VPE 3 Menge	60
VPE 3 Höhe	15 cm
VPE 3 Breite	30 cm
VPE 3 Länge	40 cm
VPE 3 Gewicht	5,925 kg

## Nachhaltigkeit

Angebotsstatus nachhaltiges Produkt	Green Premium Produkt
REACH-Verordnung	 <a href="#">REACH-Deklaration</a>
Frei von REACH-SVHC	Ja
EU-RoHS-Richtlinie	Übererfüllung der Konformität (außerhalb EU RoHS-Scope)  <a href="#">EU-RoHS-Deklaration</a>
Frei von giftigen Schwermetallen	Ja
Quecksilberfrei	Ja
RoHS-Richtlinie für China	 <a href="#">RoHS-Erklärung Für China</a>
Informationen zu RoHS-Ausnahmen	 <a href="#">Ja</a>

---

Umweltproduktdeklaration	<a href="#">Produktumweltprofil</a>
WEEE	Das Produkt muss entsprechend bestimmter Hinweise auf Märkten der Europäischen Union entsorgt werden und darf nicht in Haushaltsabfälle gelangen.

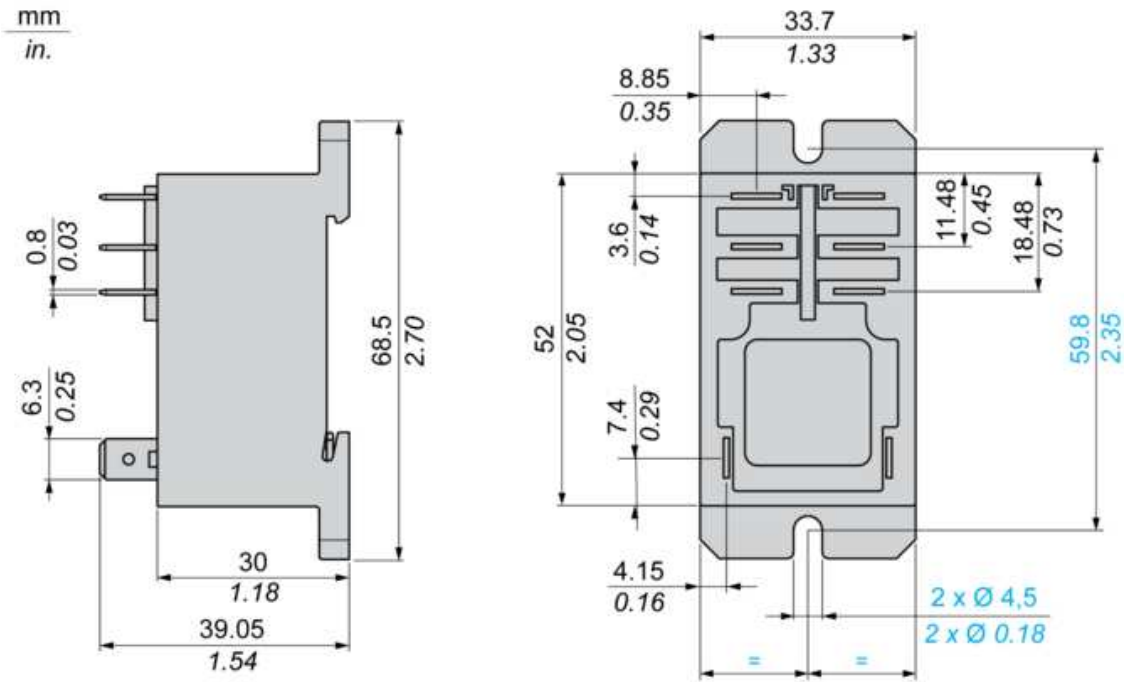
---

**Vertragliche Gewährleistung**

Garantie	18 months
----------	-----------

---

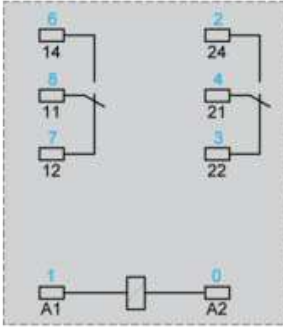
Dimensions



---

Wiring Diagram

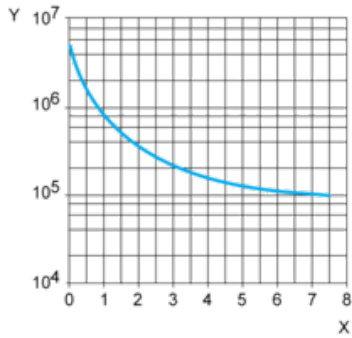
---



Symbols shown in blue correspond to Nema marking.

Electrical Durability of Contacts

AC Resistive load

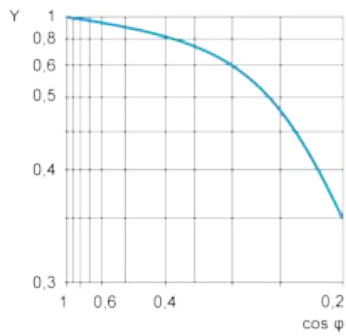


X Switching capacity (kVA)

Y Durability (number of operating cycles)

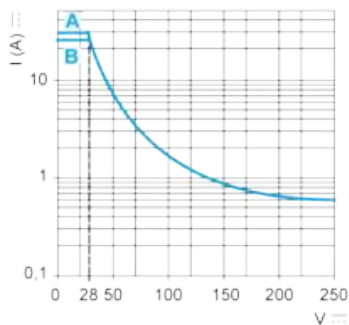
AC Reduction coefficient for inductive load (depending on power factor  $\cos \phi$ )

Durability (inductive load) = durability (resistive load) x reduction coefficient.



Y reduction coefficient

Maximum switching capacity on DC resistive load



A 30 A

B 25 A

Note : These are typical curves, actual durability depends on load, environment, duty cycle, etc.