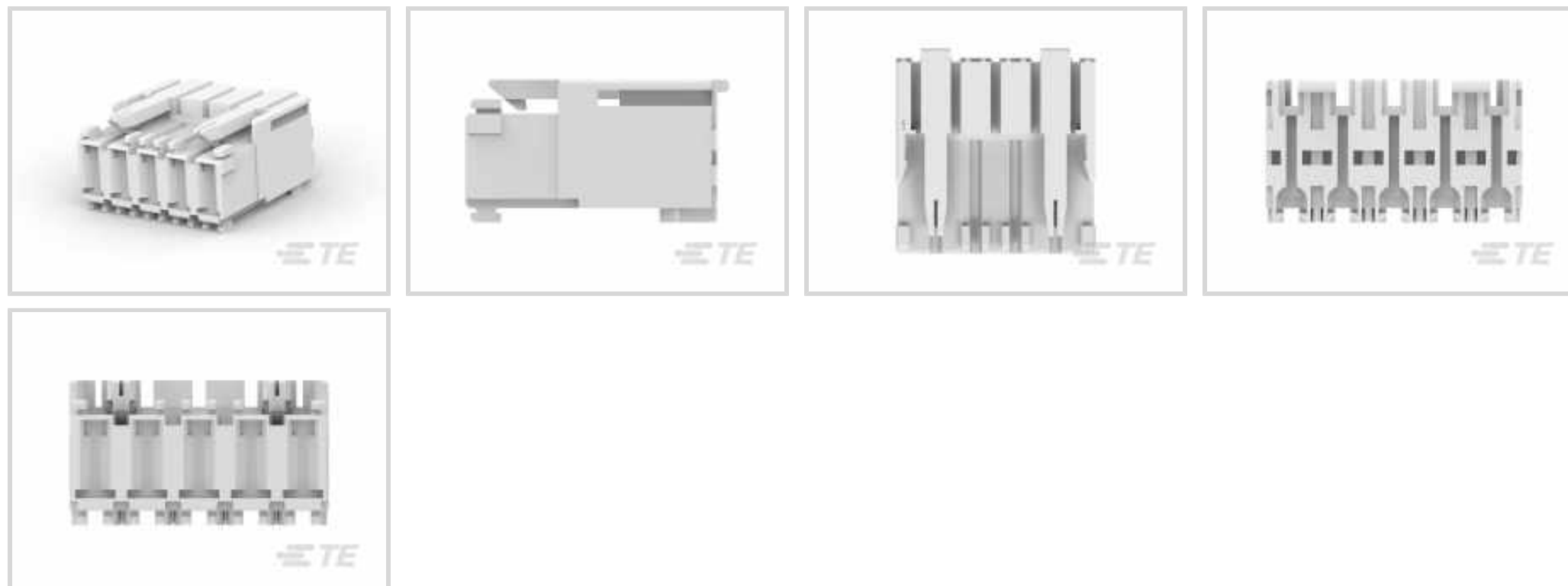


Steckverbinder > Rechteckige Steckverbinder > Rechteckige Standardsteckverbinder

Produkttyp: **Steckverbinder**Steckverbinder- und Gehäusotyp: **Buchse**Gegensteckführung: **Mit**Typ der Gegensteckführung: **Polarisierung**Gegensteckarretierung: **Mit**

Eigenschaften

Produktmerkmale

Produktausführung	Satz
Form	Rechteckig
Leitungs-/Kabeltyp	Litze
Steckverbindertyp	Baugruppe
Gehäusotyp	Buchse
Produkttyp	Steckverbinder
Steckverbinder- und Gehäusotyp	Buchse
Steckverbindersystem	Draht-an-Leiterplatte
Abdichtbar	Nein
Anschluss von Steckverbinder & Kontakt an	Leitungen und Kabel

Konfigurationsmerkmale

Anzahl der Kontaktkammern	5
Anzahl von Positionen	5
Zeilenanzahl	1
Schalttafeldichtung	Ohne

Elektrische Kennwerte

Operating Voltage	250 VDC
-------------------	---------

Kontaktmerkmale

Kontaktaufbau	Verbindungsuffe
Kontakttyp	Buchse
Kontaktbeschichtungsmaterial	Zinn
Kontaktfestsitz im Gehäuse	Mit
Kontakt-nennstrom (max.)	10 A

Klemmenmerkmale

Anschlussmethode für Leitungen und Kabel	Schneidklemmkontakt (IDC)
------------------------------------------	---------------------------

Montage und Anschlusstechnik

Leiterplatten-Befestigung	Nein
Panelmontagevorrichtung	Ohne
Gegensteckführung	Mit
Typ der Gegensteckführung	Polarisierung
Gegensteckarretierung	Mit
Typ der Gegensteckarretierung	Rasthaken
Art der Steckverbinder-montage	Kabelbefestigung (freihängend)

Gehäusemerkmale

Gehäusefarbe	Natur
Gehäusematerial	PA 6.6
Raster	5 mm[.197 in]

Abmessungen

Breite	24.7 mm[.97 in]
Höhe	12 mm[.47 in]
Länge	24.95 mm[.98 in]
Wire Size	.32 – 1.04 mm ²

Verwendungsbedingungen

Betriebstemperaturbereich	-40 – 130 °C[-40 – 266 °F]
---------------------------	----------------------------

Betrieb/Anwendung

Geschirmt	Nein
Stromkreis Anwendung	Power

Industriestandards

CSA-Einstufung	Zertifiziert
Behörde/Norm	CSA, UL
UL-Grad	Anerkannt
VDE-geprüft	Ja
CSA File Number	LR 7189
UL-Dateinummer	E28476
UL-Brandschutzklasse	UL 94V-2

Produkt-Compliance

[Bitte besuchen Sie die Produktseite auf TE.com um Informationen über Produktkonformität zu erhalten.>](#)

EU RoHS Richtlinie 2011/65/EU	Konform
EU ELV Richtlinie 2000/53/EG	Konform
China RoHS 2 Richtlinie MIIT Order No 32, 2016	Keine eingeschränkten Materialien oberhalb der Grenzwerte
EU REACH Verordnung (EG) No. 1907/2006	Aktuelle ECHA Kandidatenliste: JAN 2020 (205) Kandidatenliste deklariert bezüglich: JAN 2020 (205) Enthält keine SVHC
EU REACH Verordnung (EG) No. 1907/2006	Aktuelle ECHA Kandidatenliste: JAN 2020 (205) Kandidatenliste deklariert bezüglich: JAN 2020 (205)
Halogengehalt	Kein niedriger Halogengehalt – enthält Br oder Cl > 900 ppm.
Lötfähigkeit	Für Lötfähigkeit nicht zutreffend

Produktkonformitäts-Disclaimer

Diese Informationen beruhen auf angemessenen Erkundigungen bei unseren Lieferanten und entsprechen unserem derzeitigen Wissensstand auf Grundlage der Angaben der Lieferanten. Diese Informationen können Änderungen erfahren. Die von TE als EU RoHS-konform ermittelten Teile weisen einen maximalen Gewichtsanteil von 0,1 % Blei, Chrom VI, Quecksilber, PBB, PBDE, DBP, BBP, DEHP und DIBP sowie 0,01 % Kadmium im homogenen Werkstoff auf oder sind gemäß der Anhänge zur Richtlinie 2011/65/EU (RoHS2) von diesen Grenzwerten ausgenommen. Elektrische und elektronische Endprodukte erhalten gemäß der Richtlinie 2011/65/EU eine CE-Kennzeichnung. Die Komponenten sind möglicherweise nicht CE-gekennzeichnet. Zusätzliche weisen die von TE als EU ELV-konform ermittelten Teile einen maximalen Gewichtsanteil von 0,1 % Blei, Chrom VI und Quecksilber sowie 0,01 % Kadmium im homogenen Werkstoff auf oder sind gemäß der Anhänge zur Richtlinie 2000/53/EG (ELV) von diesen Grenzwerten ausgenommen. Bezüglich der REACH Bestimmungen beruht die TE-Information über SVHC in den Artikeln für diese Teilenummer noch auf den „Leitlinien zu den Anforderungen für Stoffe in Erzeugnissen“ (Version: 2, April 2011) der European Chemicals Agency (ECHA), wobei der Grenzwert von 0,1% (nach Gewicht) auf das Fertigprodukt bezogen ist. TE ist sich des EuGH-Urteils vom 10. September 2015, auch bekannt als O5A (Once An Article Always An Article), bewusst, welches besagt, dass im Falle von 'komplexen Erzeugnissen', der Schwellenwert für eine SVHC sowohl auf das Produkt als Ganzes und gleichzeitig auf jeden der Artikel, aus denen sich das Produkt zusammensetzt, angewendet wird. TE hat diesen Entscheid auf der

Grundlage der neuen ECHA ' Leitlinien zu den Anforderungen für Stoffe in Erzeugnissen' (Juni 2017, Version 4,0) ausgewertet und wird seine Deklarationen entsprechend aktualisieren.

Auch serienmäßig | RAST 5 IDC Connectors



Draht-an-Leiterplatte-Steckkontakte und -sockel(459)



Gehäuse für Crimpkontakte(41)



Kabel-an-Leiterplatte-Steckverbinderkontakte(1)



Kabel-an-Leiterplatte-Steckverbindersätze und -gehäuse(215)



Kontakte für Pkw, Lkw, Busse und Off-Road-Fahrzeuge(8)



Montage von Leiterplatten-Steckverbindern(1)



Rechteckige Standardsteckverbinder (108)



Rechteckige Steckverbindergehäuse(1)



Standard-Edge-Steckverbinder(4)

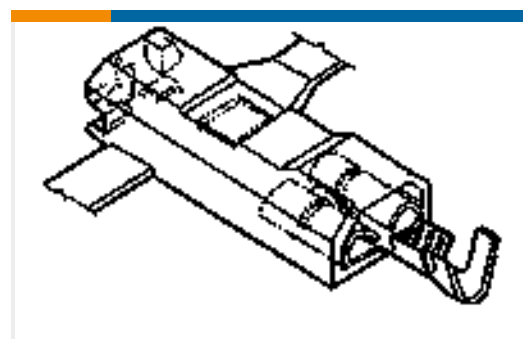


Steckverbinderkontakte(12)

Kunden kauften auch diese Produkte



TE Teilenummer1534072-7
AMP MF MK II ASSY/AR 7POS



TE Teilenummer1969104-1
ULTRA-POD 250 ASSY REC 18-14
AWG BR



TE Teilenummer5-1123722-5
3.96 EP PLUG HSG 5P(BLACK)



TE Teilenummer521596-1
ULTRA-POD 187 ASY REC 22-18 .187X.
020 BR



TE Teilenummer1969110-2
ULTRA-POD 250 ASSY REC 18-14
AWG TPBR



TE Teilenummer6-1123722-5
3.96 EP PLUG HSG 5P(GREEN)



TE Teilenummer219838-000
DWP-125-1/4-0-1.875IN



TE Teilenummer505874P042
VERSAFIT-1/4-0-0.9375IN



TE Teilenummer938365P003
VERSAFIT-1/8-0-0.6IN-ST

Dokumente

Produktzeichnungen

MULTIF.ASSY MK2 5P,AR

Englisch

CAD-Dateien

3D PDF

3D

Kundenmodell

[ENG_CVM_CVM_1534072-5_J.2d_dxf.zip](#)

Englisch

Kundenmodell

[ENG_CVM_CVM_1534072-5_J.3d_igs.zip](#)

Englisch

Kundenmodell

[ENG_CVM_CVM_1534072-5_J.3d_stp.zip](#)

Englisch

Indem Sie die CAD-Datei herunterladen stimmen Sie den [allgemeinen Verkaufsbedingungen](#) zu.

Datenblätter/ Katalogseiten

[1654742_HOUSEHOLD_APPLIANCES_RAST5](#)

Englisch

Produktspezifikationen

[Anwendungsspezifikation](#)

Englisch

Umweltverträglichkeit von Produkten

[MD_1534072-5_06182014242_dmtec](#)



Englisch

[MD_1534072-5_06182014242_dmtec](#)

Englisch

Freigabe Agentur

VDE-Zertifikat

Englisch

VDE-Zertifikat

Englisch

VDE-Zertifikat

Englisch