



Steckverbinder > PCB-Steckverbinder > Kabel-an-Leiterplatte-Steckverbinder > Kabel-an-Leiterplatte-Steckverbindergehäuse



Produkttyp des Steckverbinders: **Gehäuse**

Steckverbinder- und Gehäusotyp: **Buchse**

Steckverbindersystem: **Draht-an-Leiterplatte**

Anzahl von Positionen: 10

Raster: 3.96 mm [.156 in]

Eigenschaften

Produktmerkmale

Produkttyp des Steckverbinders	Gehäuse
Steckverbinder- und Gehäusotyp	Buchse
Steckverbindersystem	Draht-an-Leiterplatte
Abdichtbar	Nein
Anschluss von Steckverbinder & Kontakt an	Leitungen und Kabel

Konfigurationsmerkmale

Anzahl von Positionen	10
Zeilenanzahl	1

Elektrische Kennwerte

Operating Voltage	250 VAC
-------------------	---------

Kontaktmerkmale

Kontaktaufbau	Verbindungsmuffe
Kontaktfestsitz im Gehäuse	Ohne
Kontakttyp	Stecksockel



Kontaktinnenstrom (max.)	6.5 A
--------------------------	-------

Klemmenmerkmale

Anschlussmethode für Leitungen und Kabel	Crimpverbindung
--	-----------------

Montage und Anschlusstechnik

Zugentlastung	Ohne
---------------	------

Montageausrichtung der Leiterplatte	Ohne
-------------------------------------	------

Panelmontagevorrichtung	Ohne
-------------------------	------

Arretierung für Leiterplattenmontage	Ohne
--------------------------------------	------

Typ der Gegensteckarretierung	Verriegelungsrampe
-------------------------------	--------------------

Gegensteckarretierung	Mit
-----------------------	-----

Art der Steckverbindermontage	Kabelbefestigung (freihängend)
-------------------------------	--------------------------------

Gehäusemerkmale

Gehäuseeingangskonfiguration	Linkes Ende offen
------------------------------	-------------------

Gehäusematerial	Nylon – GF, Nylon – GF
-----------------	------------------------

Raster	3.96 mm [.156 in]
--------	-------------------

Gehäusefarbe	Naturbelassen
--------------	---------------

Abmessungen

	1.594 in
--	----------

Steckverbinderhöhe	6.35 mm
--------------------	---------

Wire Size	.0509 – .823 mm ²
-----------	------------------------------

Verwendungsbedingungen

Betriebstemperaturbereich	-55 – 105 °C [-67 – 221 °F]
---------------------------	-----------------------------

Betrieb/Anwendung

Stromkreis Anwendung	Strom und Signale
----------------------	-------------------

Industriestandards

CSA-Einstufung	Zertifiziert
----------------	--------------

UL-Brandschutzklasse	UL 94V-0
----------------------	----------

UL-Dateinummer	E28476
----------------	--------

UL-Grad	Gelistet
---------	----------

Behörde/Norm	CSA, UL
--------------	---------

CSA File Number	LR 7189
-----------------	---------

Verpackungsmerkmale

Verpackungsmenge	1
Verpackungsmethode	Package

Weitere

Kommentar	Einheit geeignet für 1,14-Rund- oder Quadratpfosten [0,045] sowie die Codierstifte 640254-1 und 640255-1
-----------	--

Produkt-Compliance

[Bitte besuchen Sie die Produktseite auf TE.com um Informationen über Produktkonformität zu erhalten.>](#)

EU RoHS Richtlinie 2011/65/EU	Konform
EU ELV Richtlinie 2000/53/EG	Konform
China RoHS 2 Richtlinie MIIT Order No 32, 2016	Keine eingeschränkten Materialien oberhalb der Grenzwerte
EU REACH Verordnung (EG) No. 1907/2006	Current ECHA Candidate List: JAN 2020 (205) Candidate List Declared Against: JAN 2020 (205) Does not contain REACH SVHC
EU REACH Verordnung (EG) No. 1907/2006	Current ECHA Candidate List: JAN 2020 (205) Candidate List Declared Against: JAN 2020 (205)
Halogengehalt	Niedriger Halogengehalt – Br, Cl, F, I < 900 ppm im homogenen Material. Außerdem BFR/CFR/PVC-frei.
Lötfähigkeit	Für Lötfähigkeit nicht zutreffend

Produktkonformitäts-Disclaimer

Diese Informationen beruhen auf angemessenen Erkundigungen bei unseren Lieferanten und entsprechen unserem derzeitigen Wissensstand auf Grundlage der Angaben der Lieferanten. Diese Informationen können Änderungen erfahren. Die von TE als EU RoHS-konform ermittelten Teile weisen einen maximalen Gewichtsanteil von 0,1 % Blei, Chrom VI, Quecksilber, PBB, PBDE, DBP, BBP, DEHP und DIBP sowie 0,01 % Kadmium im homogenen Werkstoff auf oder sind gemäß der Anhänge zur Richtlinie 2011/65/EU (RoHS2) von diesen Grenzwerten ausgenommen. Elektrische und elektronische Endprodukte erhalten gemäß der Richtlinie 2011/65/EU eine CE-Kennzeichnung. Die Komponenten sind möglicherweise nicht CE-gekennzeichnet. Zusätzliche weisen die von TE als EU ELV-konform ermittelten Teile einen maximalen Gewichtsanteil von 0,1 % Blei, Chrom VI und Quecksilber sowie 0,01 % Kadmium im homogenen Werkstoff auf oder sind gemäß der Anhänge zur Richtlinie 2000/53/EG (ELV) von diesen Grenzwerten ausgenommen. Bezüglich der REACH Bestimmungen beruht die TE-Information über SVHC in den Artikeln für diese Teilenummer noch auf den „Leitlinien zu den Anforderungen für Stoffe in Erzeugnissen“ (Version: 2, April 2011) der European Chemicals Agency (ECHA), wobei der Grenzwert von 0,1% (nach Gewicht) auf das Fertigprodukt bezogen ist. TE ist sich des EuGH-Urteils vom 10. September 2015, auch bekannt als O5A (Once An Article Always An Article), bewusst, welches besagt, dass im Falle von 'komplexen Erzeugnissen', der Schwellenwert für eine SVHC sowohl auf das Produkt als Ganzes und gleichzeitig auf jeden der Artikel, aus denen sich das Produkt zusammensetzt, angewendet wird. TE hat diesen Entscheid auf der Grundlage der neuen ECHA ' Leitlinien zu den Anforderungen für Stoffe in Erzeugnissen' (Juni 2017, Version 4,0) ausgewertet und wird seine Deklarationen entsprechend aktualisieren.

Kompatible Teile



Auch serienmäßig | **SL-156**



Kabel-an-Leiterplatte-Steckverbinderkontakte(24)



Kabel-an-Leiterplatte-Steckverbindersätze und -gehäuse(157)



Kodierstifte für rechteckige Steckverbinder(1)



Kodierungen für Leiterplatten-Steckverbinder(2)



Laschen, Verriegelungen und Arretierungen für Leiterplatten(1)



Rechteckige Steckverbindergehäuse (12)

Kunden kauften auch diese Produkte



TE Teilenummer2274215-1
MINISAS HD 1X1 REC ASSY



TE Teilenummer647402-9
09P SL156 HSG W/RMP&TABS,OVSZ



TE Teilenummer4-643819-2
12P MTA156 CONN ASSY 22AWG LF



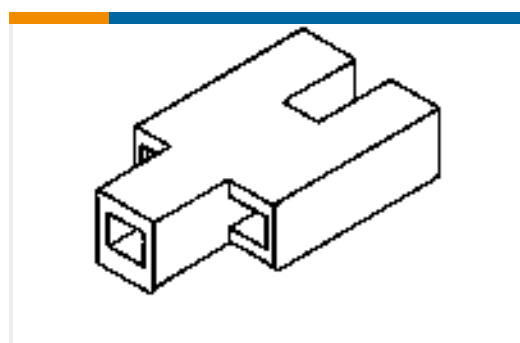
TE Teilenummer647402-7
07P SL156 HSG W/RMP&TABS,OVSZ



TE Teilenummer1-647402-5
15P SL156 HSG W/RMP&TABS,OVSZ



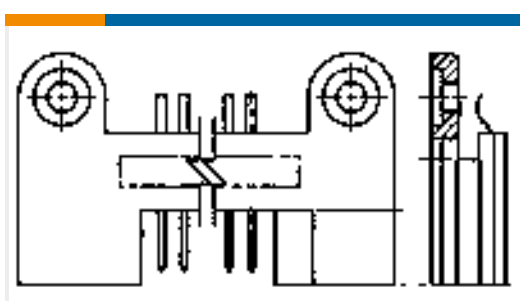
TE Teilenummer1-1658043-3
MSB0.80RC-ASY84DP,-,F,VCTY



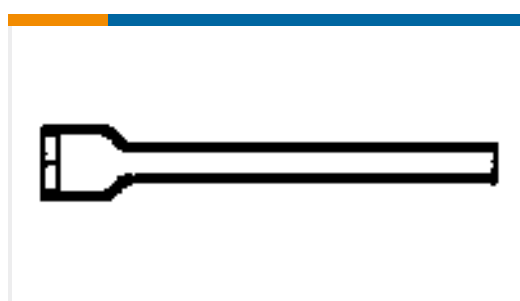
TE Teilenummer1380145-1
CLUSTER BLOCK HSG .090 DIA.



TE Teilenummer62935-3
MAG-MATE TERM 27-23 016TPBR



TE Teilenummer1-530785-5
BOX PIN HDR ASSY 20 PS 075 CL



TE Teilenummer904039-000
202F263-71/42-0

Dokumente

Produktzeichnungen

[10P SL156 HSG W/RMP&TABS,OVSZ](#)

Englisch

CAD-Dateien

Kundenmodell

[ENG_CVM_CVM_1-647402-0_C.2d_dxf.zip](#)

Englisch

[3D PDF](#)

3D

Kundenmodell

[ENG_CVM_CVM_1-647402-0_C.3d_igs.zip](#)

Englisch

Kundenmodell

[ENG_CVM_CVM_1-647402-0_C.3d_stp.zip](#)

Englisch

Indem Sie die CAD-Datei herunterladen stimmen Sie den [allgemeinen Verkaufsbedingungen](#) zu.

Datenblätter/ Katalogseiten

[MTA, CST-100 II, SL-156 and AMP Economy Power \(EP\) Connectors](#)

Englisch

Produktspezifikationen

[Anwendungsspezifikation](#)

Englisch

Umweltverträglichkeit von Produkten

[TE-Materialdeklaration](#)

Englisch

Freigabe Agentur

[CSA-Zertifikat](#)

Englisch
