

Bussystem-Einbausteckverbinder - SACC-DSIV-FSD-4CON-L90 SCO - 1436550


Bitte beachten Sie, dass die hier angegebenen Daten dem Online-Katalog entnommen sind. Die vollständigen Informationen und Daten entnehmen Sie bitte der Anwenderdokumentation. Es gelten die Allgemeinen Nutzungsbedingungen für Internet-Downloads.
(<http://phoenixcontact.de/download>)



Bus-System-Einbausteckverbinder, Buchse, Ethernet, 4-polig, M12-SPEEDCON, geschirmt, D-kodiert, Hinterwand-/Schraubmontage mit M12 Gewinde, verdrehgeschützt, mit gewinkeltem Lötanschluss



Kaufmännische Daten

Verpackungseinheit	10 STK
Mindestbestellmenge	10 STK
GTIN	 4 046356 438612
GTIN	4046356438612
Gewicht pro Stück (exklusive Verpackung)	12,560 g
Gewicht pro Stück (inklusive Verpackung)	13,240 g
Zolltarifnummer	85366990
Herkunftsland	Deutschland
Verkaufsschlüssel	C1 - Sensor-Aktor-Kabel
Hinweis	Auftragsgebundene Fertigung (keine Rücknahme)

Technische Daten

Umgebungsbedingungen

Umgebungstemperatur (Betrieb)	-25 °C ... 85 °C (Stecker/Buchse)
	-40 °C ... 85 °C (ohne mechanische Betätigung)
Schutzart	IP67

Allgemein

Hinweis	Dieses Produkt entspricht der Richtlinie PROFINET Cabling and Interconnection Technology Guideline for PROFINET, Version 2.00, Order No: 2.252, Kapitel 8.2 Connectors for Outside Environment (Balanced cabling)
Bemessungsstrom bei 40 °C	4 A
Bemessungsspannung	250 V

Bussystem-Einbausteckverbinder - SACC-DSIV-FSD-4CON-L90 SCO - 1436550

Technische Daten

Allgemein

Polzahl	4
Isolationswiderstand	≥ 100 MΩ
Kodierung	D - Daten
Statusanzeige	Nein
Überspannungskategorie	II
Verschmutzungsgrad	3
Anschlussart	Lötstifte
Montageart	Hinterwandmontage M12 x 1 mit Flachmutter

Material

Brennbarkeitsklasse nach UL 94	V0
Material Kontakt	CuZn
Material Kontaktoberfläche	Au
Material Kontaktträger	PA 6.6
Material Rändel	Zinkdruckguss, vernickelt
Material Dichtung	NBR

Normen und Bestimmungen

Brennbarkeitsklasse nach UL 94	V0
--------------------------------	----

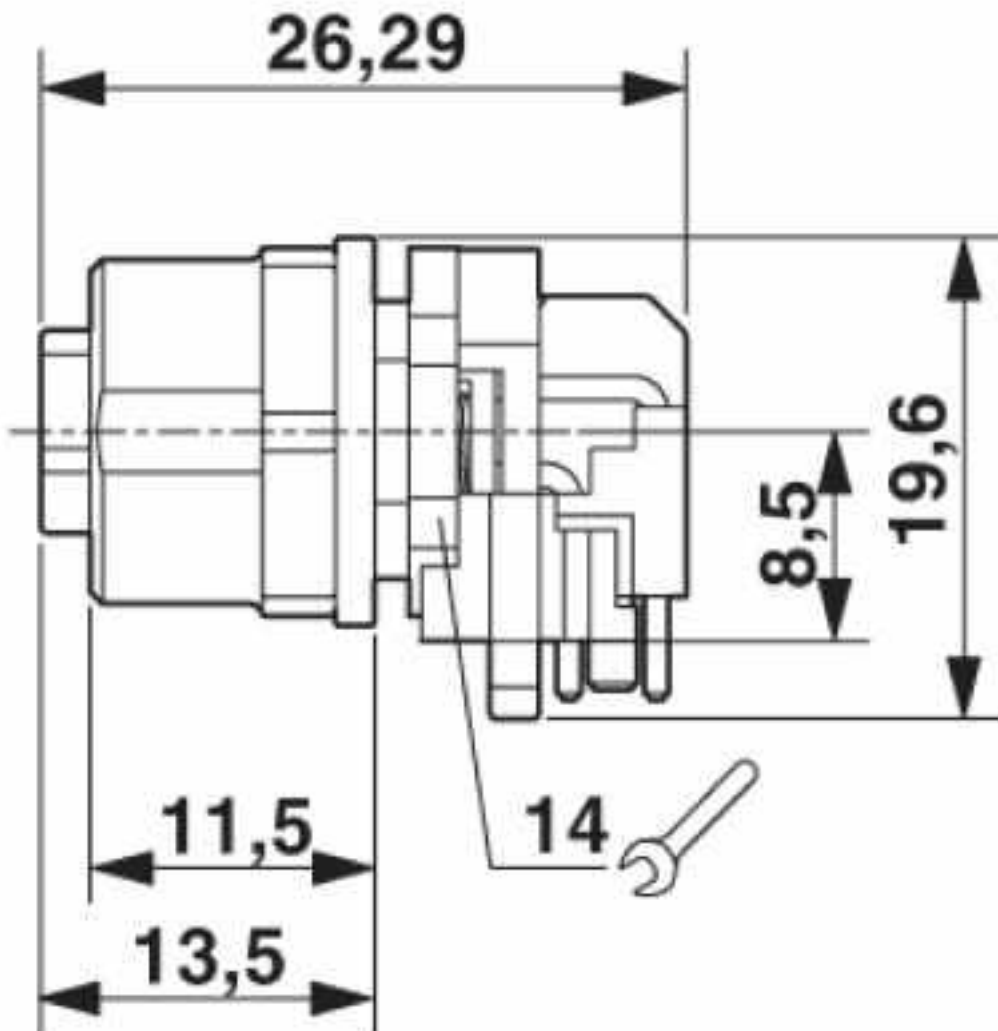
Environmental Product Compliance

	Lead 7439-92-1
China RoHS	Zeitraum für bestimmungsgemäße Verwendung (EFUP): 50 Jahre
	Informationen über gefährliche Substanzen finden Sie in der Herstellererklärung unter dem Reiter "Downloads"

Zeichnungen

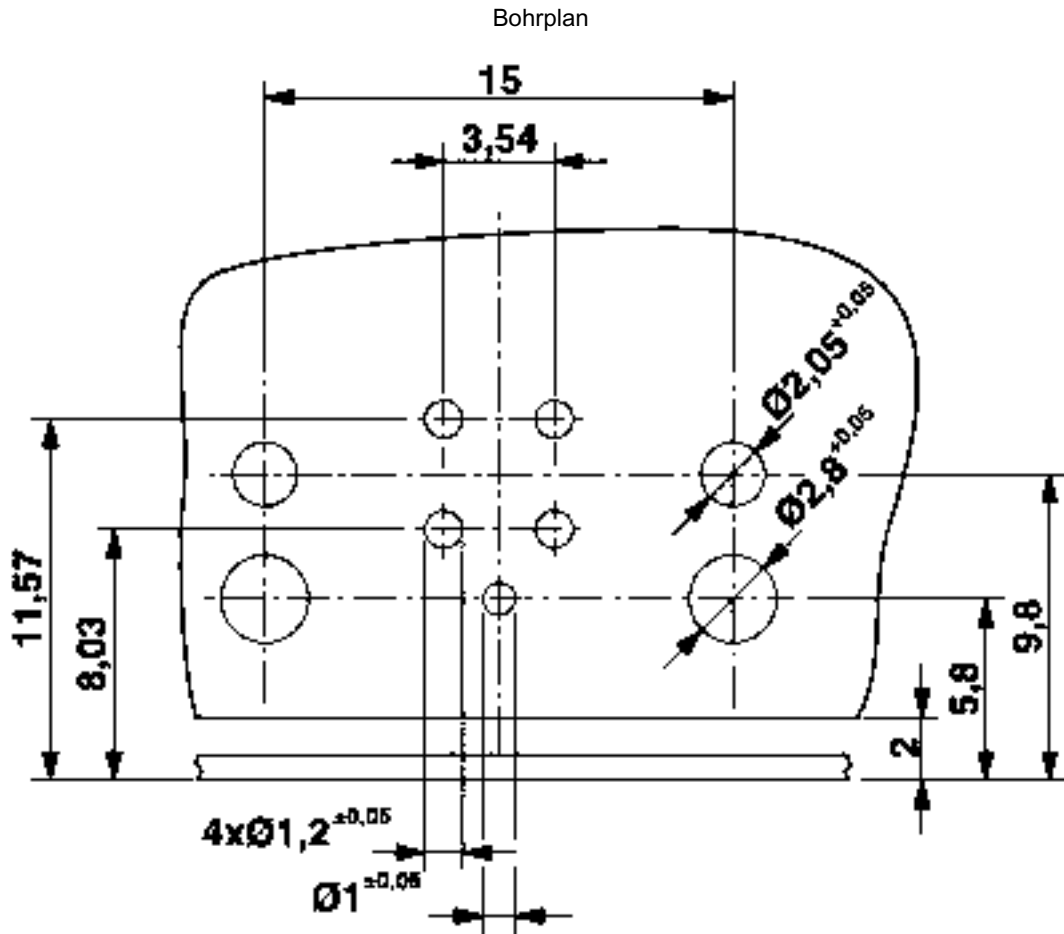
Bussystem-Einbausteckverbinder - SACC-DSIV-FSD-4CON-L90 SCO - 1436550

Maßzeichnung



M12-Einbausteckverbinder, Buchse, Seitenansicht

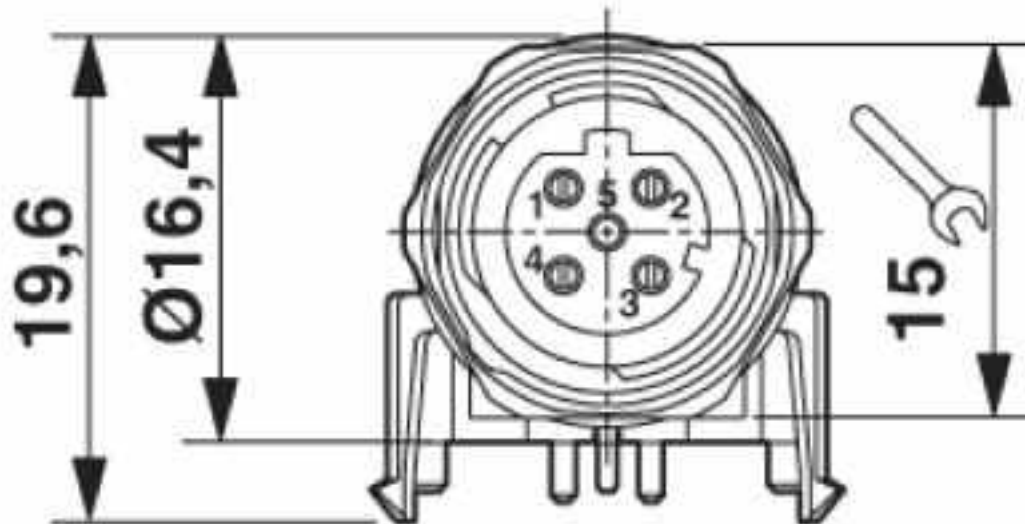
Bussystem-Einbausteckverbinder - SACC-DSIV-FSD-4CON-L90 SCO - 1436550



Bohrplan

Bussystem-Einbausteckverbinder - SACC-DSIV-FSD-4CON-L90 SCO - 1436550

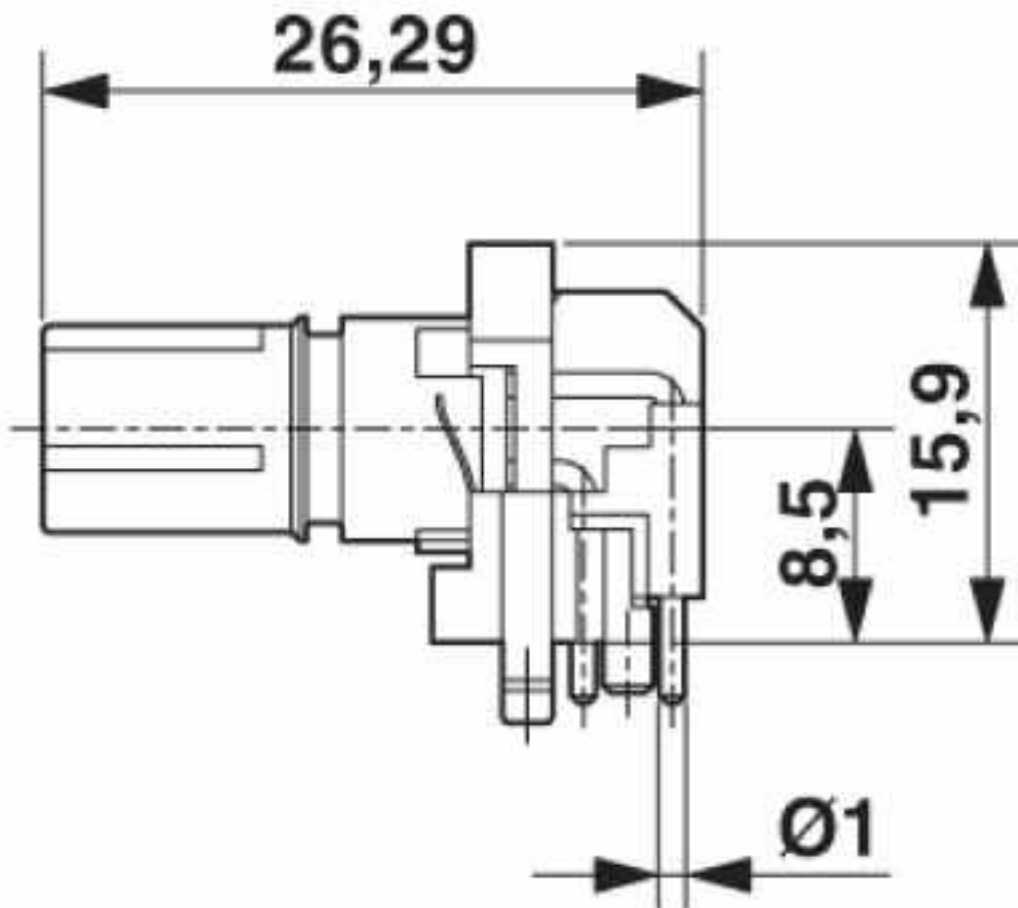
Maßzeichnung



M12-Einbausteckverbinder, Buchse, Vorderansicht

Bussystem-Einbausteckverbinder - SACC-DSIV-FSD-4CON-L90 SCO - 1436550

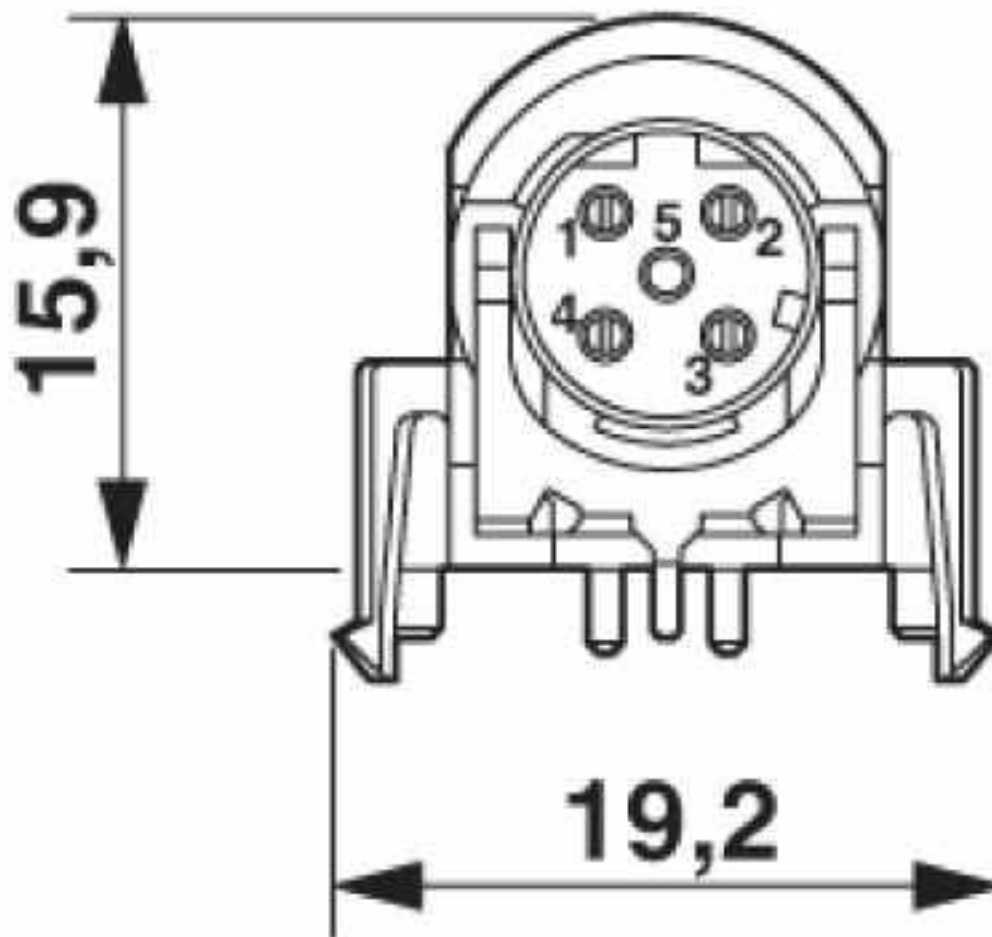
Maßzeichnung



M12-Einbausteckverbinder, Buchse, Kontaktträger, Seitenansicht

Bussystem-Einbausteckverbinder - SACC-DSIV-FSD-4CON-L90
SCO - 1436550

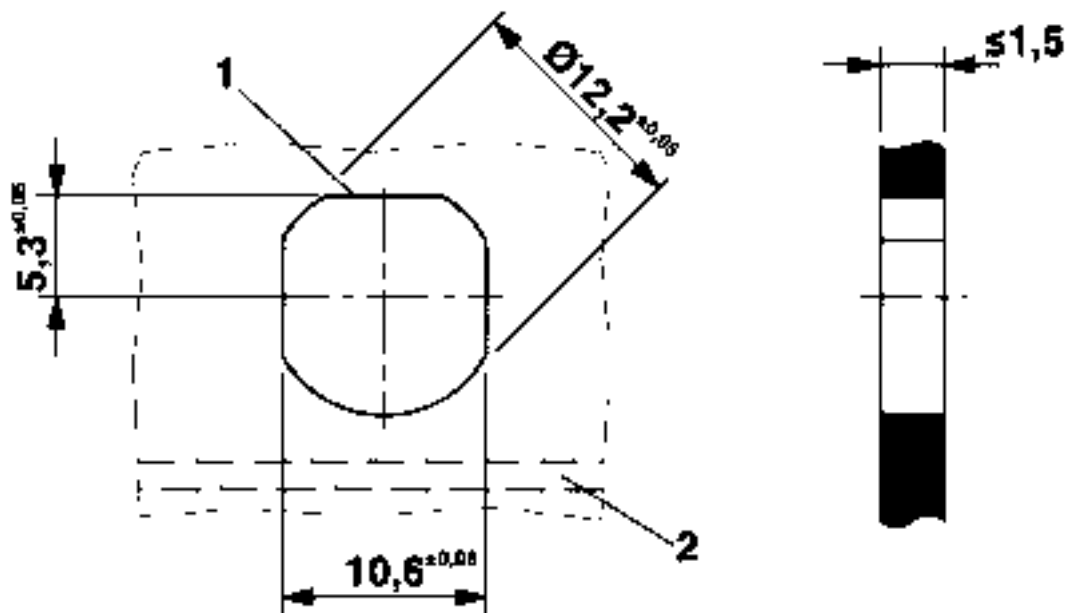
Maßzeichnung



M12-Einbausteckverbinder, Buchse, Kontaktträger, Vorderansicht

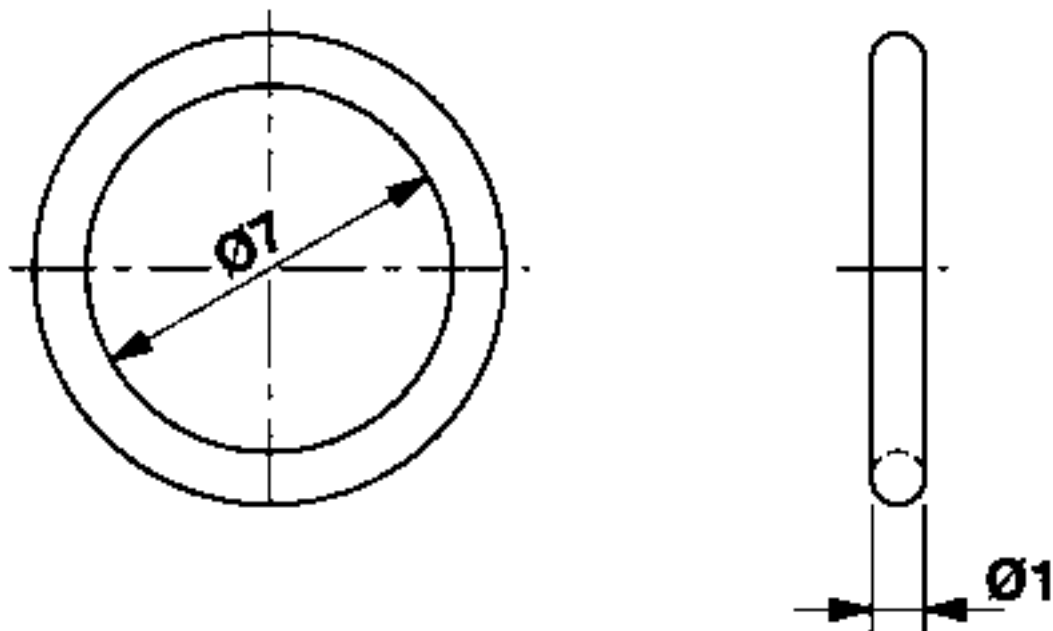
Bussystem-Einbausteckverbinder - SACC-DSIV-FSD-4CON-L90 SCO - 1436550

Maßzeichnung



Gehäuseausschnitt für M12-Befestigungsgewinde, Montagewand mit Durchgangsbohrung (Alternativ mit Fläche als Verdreherschutz)

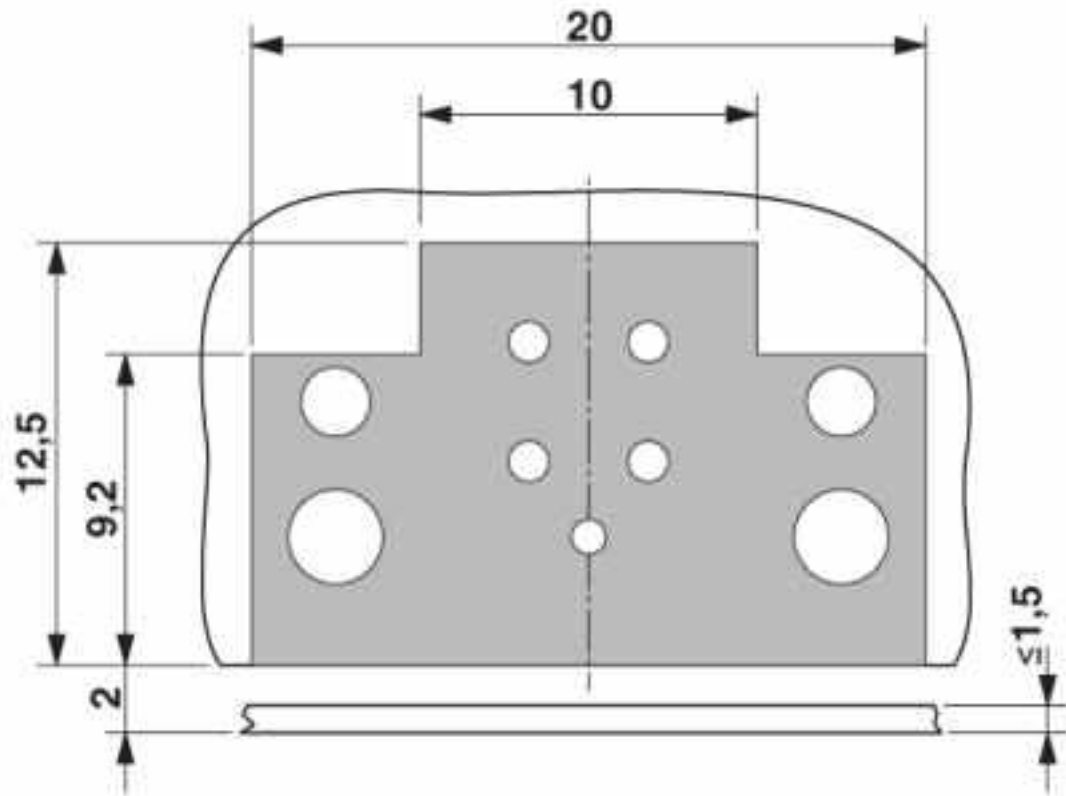
Maßzeichnung



- Optional mit O-Ring (grün) für Dichtheit im ungesteckten Zustand.
- beim Fügen mit bestücktem O-Ring darf die axiale Fügekraft von 80N pro Steckverbinder nicht überschritten werden!
- Radialkräfte vermeiden!

Bussystem-Einbausteckverbinder - SACC-DSIV-FSD-4CON-L90 SCO - 1436550

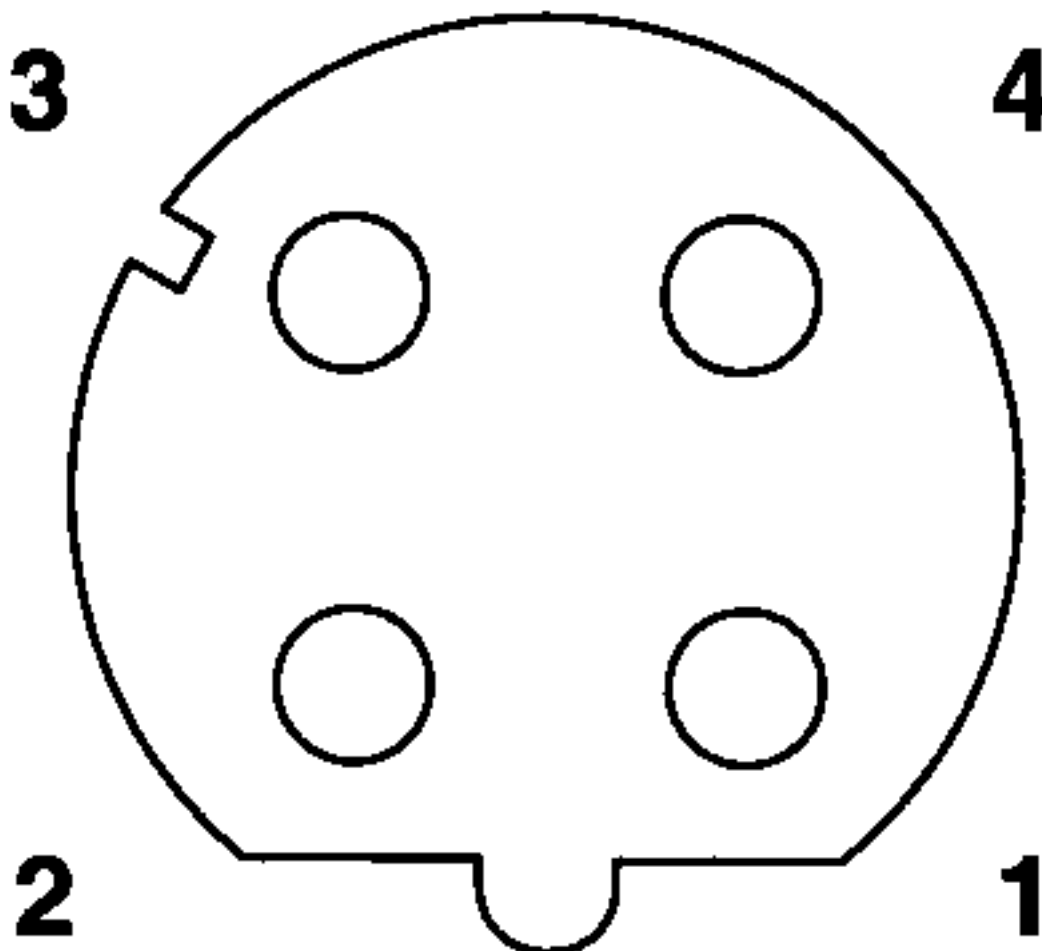
Maßzeichnung



Sperrfläche auf der Leiterplatte

Bussystem-Einbausteckverbinder - SACC-DSIV-FSD-4CON-L90 SCO - 1436550

Schemazeichnung



Polbild Buchse M12, 4-polig, D-kodiert, Ansicht Buchsenseite

Klassifikationen

eCl@ss

eCl@ss 10.0.1	27440102
eCl@ss 4.0	27140800
eCl@ss 4.1	27140800
eCl@ss 5.0	27143400
eCl@ss 5.1	27143400
eCl@ss 6.0	27279200
eCl@ss 7.0	27440103
eCl@ss 8.0	27440103
eCl@ss 9.0	27440102

Bussystem-Einbausteckverbinder - SACC-DSIV-FSD-4CON-L90 SCO - 1436550

Klassifikationen

ETIM

ETIM 3.0	EC001855
ETIM 4.0	EC000830
ETIM 5.0	EC002061
ETIM 6.0	EC002061

UNSPSC

UNSPSC 6.01	31251501
UNSPSC 7.0901	31251501
UNSPSC 11	31251501
UNSPSC 12.01	31251501
UNSPSC 13.2	39121413
UNSPSC 18.0	39121413
UNSPSC 19.0	39121413
UNSPSC 20.0	39121413
UNSPSC 21.0	39121413

Approbationen


Approbationen


Approbationen

UL Recognized / EAC

Ex Approbationen

Approbationsdetails

UL Recognized		http://database.ul.com/cgi-bin/XYV/template/LISEXT/1FRAME/index.htm	FILE E 118976
Nennspannung UN	250 V		
Nennstrom IN	4 A		
mm ² /AWG/kcmil	22		

EAC		B.01742
-----	---	---------

