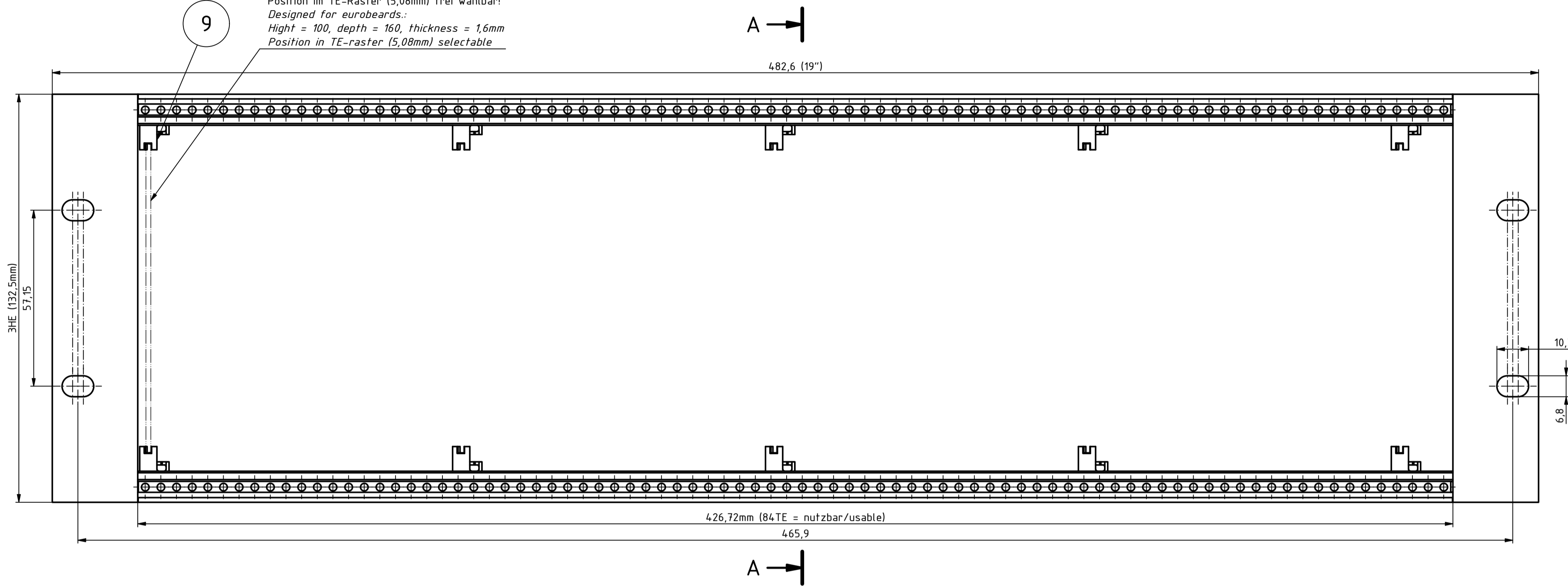


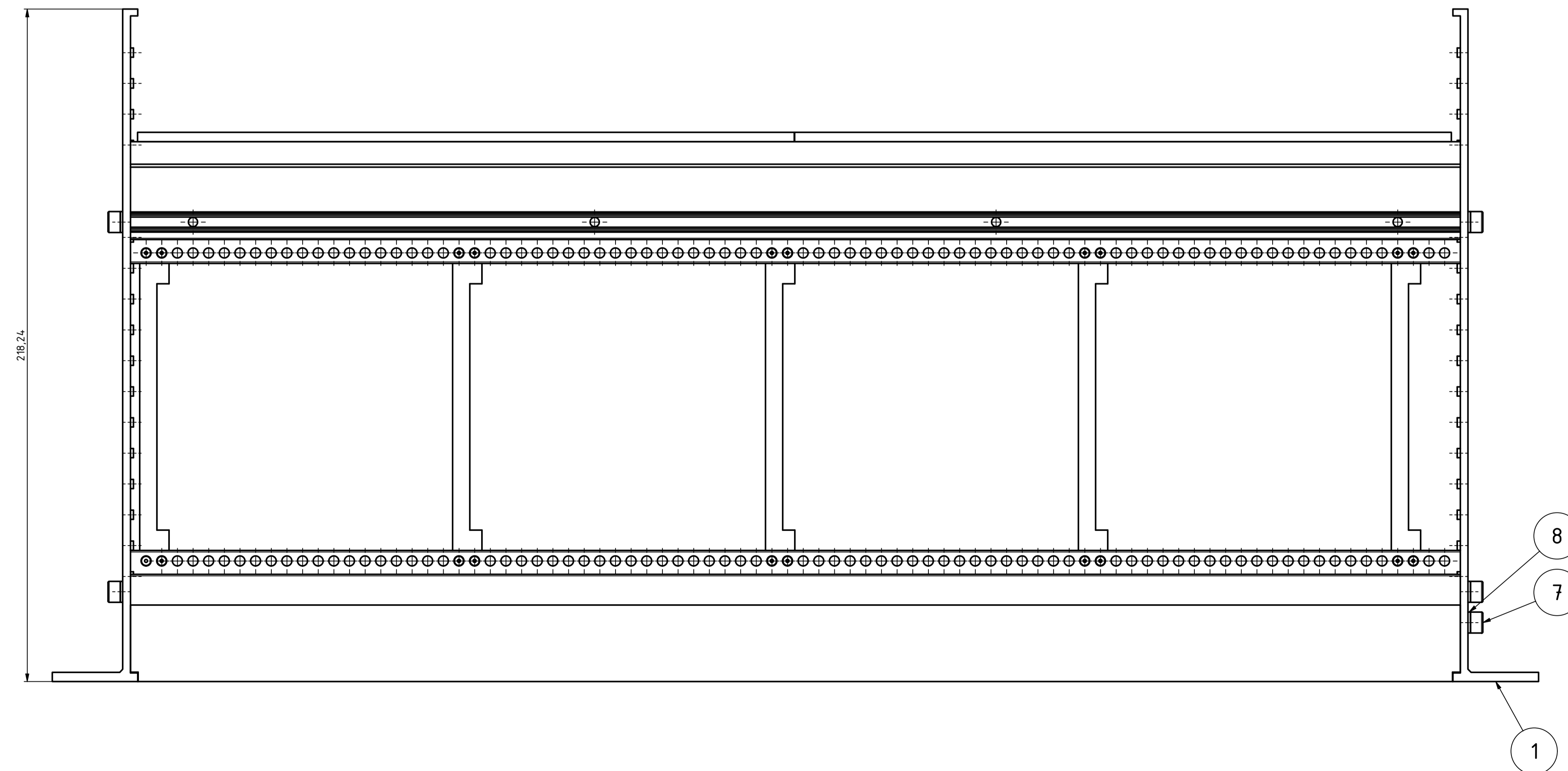
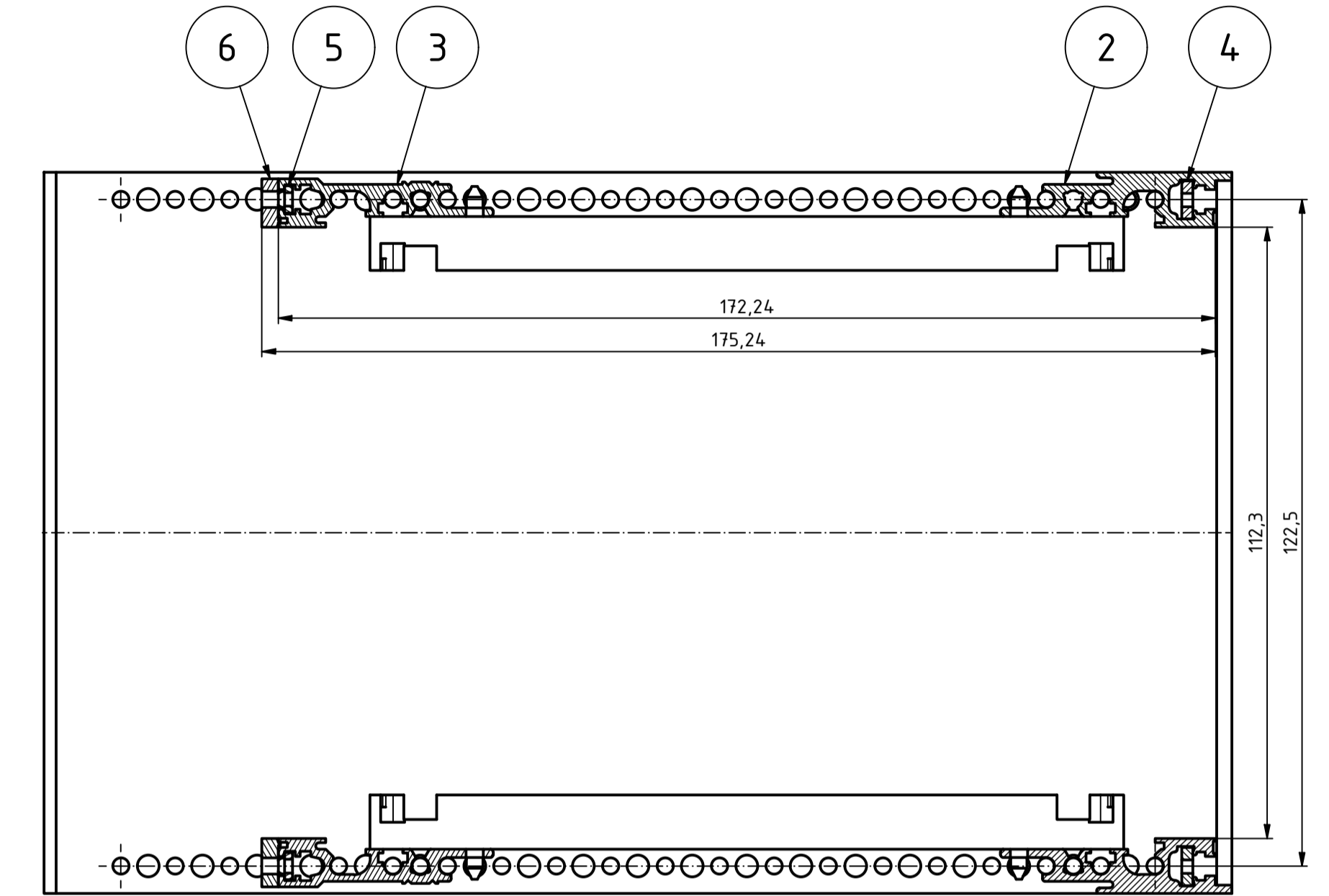
Stückliste / Part list

Pos.	ST	Bezeichnung / description	Kurzbezeichnung / brief description	Werkstoff / Material	Sonstiges / Information
1	2	Profilsseitenwand / Profil side panel	BSW 22300	Al Mg Si 0.5 F22 E6/EV1	
2	2	Frontprofil / Front profil	PF 00084	Al Mg Si 0.5 F22 E6/EV1	
3	2	Busprofil / Bus profil	PB 00084	Al Mg Si 0.5 F22 E6/EV1	
4	2	Gewindestreifen I (M2,5) / Tapped strip I (M2,5)	GS 00084-I	Stahl, verzinkt / Steel, zinc-plated	
5	2	Gewindestreifen II (M2,5) / Tapped strip II (M2,5)	GS 00084-II	Stahl, verzinkt / Steel, zinc plated	
6	4	Isolierstreifen / Insulated plastic	IS 00042	PA-UL 94 V1	
7	8	Zylinderschraube / Cheese head screw	SHR Z M4x20 DIN 912	V2A	
8	8	Sicherungsscheibe / Securing washer	SCHNORR "S4"	Stahl, geschwärzt / Steel, blackened	
9	10	Kartenführung / Card guide	KF 160	PA V0, grün / PA V0, green	symbolisch dargestellt / shown symbolic

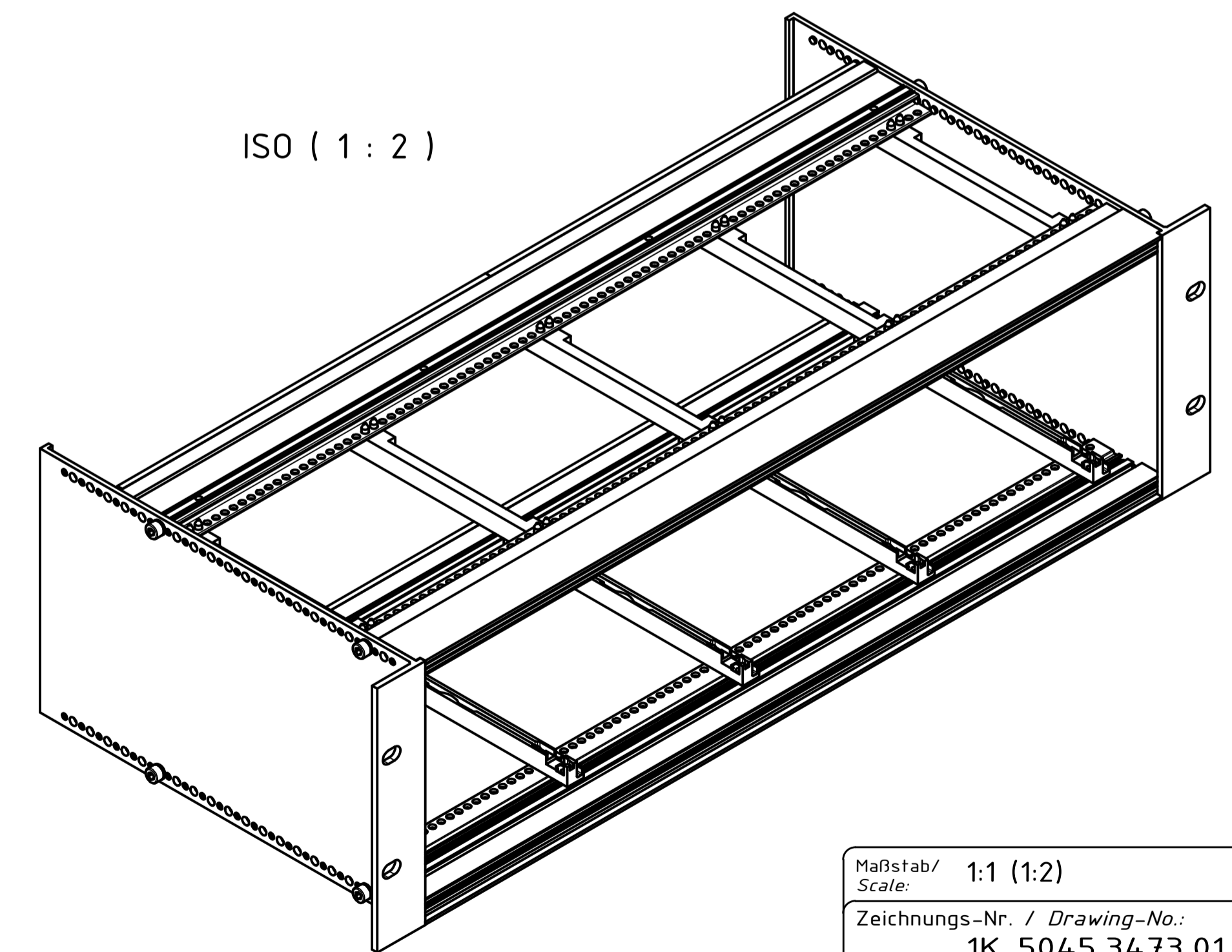
Passend für Europakarten:
 Höhe = 100, Tiefe = 160, Dicke = 1,6mm
 Position im TE-Raster (5,08mm) frei wählbar!
 Designed for euroboards:
 Hight = 100, depth = 160, thickness = 1,6mm
 Position in TE-raster (5,08mm) selectable



A-A (1 : 1)



ISO (1 : 2)



Maßstab/ Scale: 1:1 (1:2)

Zeichnungs-Nr. / Drawing-No.: 1K 5045.34 73.01

Artikel / Article: BGT 22380.Pi-BN

A.Nr. / Art.No.: Datum/ Date:

DISK: 2904428.idw Datum/Date: 09.07.2020 JL

BOPLA
A Phoenix Mecano Company