

1

2

3

4

A

B

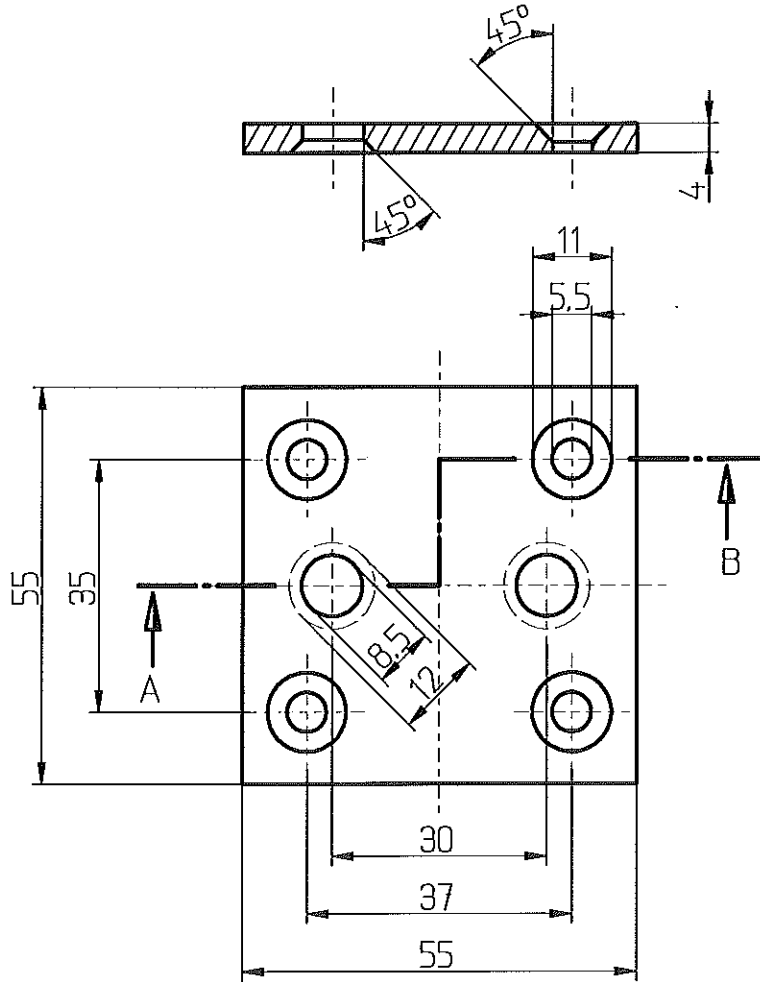
C

D

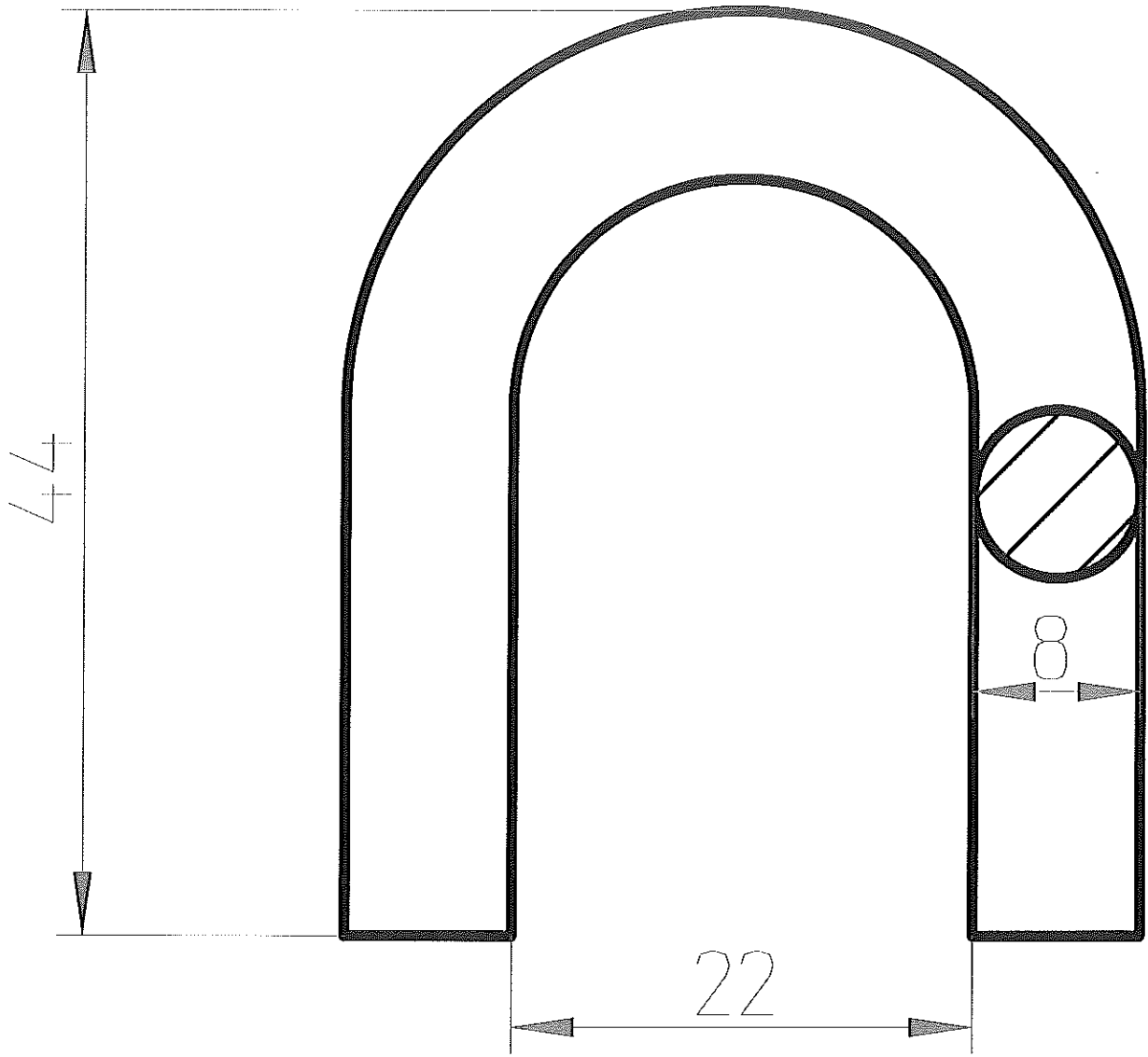
E

F

### Schnitt A - B



Oberfläche eisenroh			Werkstoff <b>St37</b>		Maßstab 1:1	Frei Maße DIN 6930 g	
			Datum	Name	Benennung <b>Grundplatte für Öse auf Platte Nr. 75</b>		
			Bearb. 14.11.96	G. Treitz			
			Gepr.				
						Blatt 1	
1	Senk $\varnothing 9$ auf $\varnothing 11$	20.11.96	G.T.				1 Bl.
Zust. Änderung		Datum	Name	Zeichnung mit Vector 2.0 erstellt			



30-17500022

St-37

U-Bügel zu Öse 75 roh