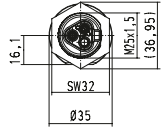
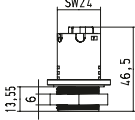

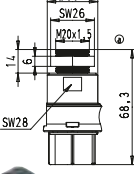




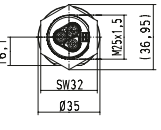
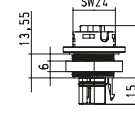

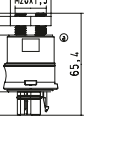






Geräteanschlüsse

Geräteanschluss M25, Standard

Geräteanschluss M20, modular, gerade

		mit Federkraftanschlüssen für starre Leitungen von 0,5 – 2,5 mm ² , feindrähtige Leitungen von 0,5 – 1,5 mm ² mit Aderendhülsen, mehrdrähtige Leitungen von 0,75 – 1,5 mm ² mit Aderendhülsen. 2 Anschlüsse pro Pol. Mit Verriegelung. Lagefixierung durch Abflachen des Gewindes gewährleistet. Mit Gewinde M25x1,5, Verschraubung von außen.		mit Schraubanschlüssen für starre, feindrähtige und mehrdrähtige Leitungen 0,75 – 4,0 mm ² . 1 Anschluss pro Pol. Mit Verriegelung. Lagefixierung durch Abflachen des Gewindes gewährleistet. Mit Gewinde M25x1,5, Verschraubung von außen.		mit Federkraftanschlüssen für starre Leitungen von 0,5 – 2,5 mm ² , feindrähtige Leitungen von 0,5 – 1,5 mm ² mit Aderendhülsen, mehrdrähtige Leitungen von 0,75 – 1,5 mm ² mit Aderendhülsen. 2 Anschlüsse pro Pol. Mit Verriegelung. Lagefixierung durch Abflachen des Gewindes gewährleistet. Mit Gewinde M20x1,5, Verschraubung von innen.		mit Schraubanschlüssen für starre, feindrähtige und mehrdrähtige Leitungen 0,75 – 4,0 mm ² . 1 Anschluss pro Pol. Mit Verriegelung. Lagefixierung durch Abflachen des Gewindes gewährleistet. Mit Gewinde M20x1,5, Verschraubung von innen.					
Anwend.	Farbe	Bestell-Nr.	VPE	Bestell-Nr.	VPE	Bestell-Nr.	VPE	Bestell-Nr.	VPE				
Buchsenteil		Abisolierlängen sowie zu verwendende Aderendhülsen siehe unter Technische Daten		Abisolierlängen siehe unter Technische Daten.		Abisolierlängen sowie zu verwendende Aderendhülsen siehe unter Technische Daten		Abisolierlängen siehe unter Technische Daten.					
													
													
		Schutzklasse II L, N		grau schwarz		96.021.1053.0 96.021.1053.1		96.021.5053.0 96.021.5053.1		96.021.2053.0 96.021.2053.1		96.021.6053.0 96.021.6053.1	
50V, NV, Bussign. 1, 2		AS-i		braun		96.021.1051.4		96.021.5051.4		96.021.2051.4		96.021.6051.4	
AS-i		kieselgrau				96.021.5050.8							
Anwend.	Farbe	Bestell-Nr.	VPE	Bestell-Nr.	VPE	Bestell-Nr.	VPE	Bestell-Nr.	VPE				
Steckerteil		Abisolierlängen sowie zu verwendende Aderendhülsen siehe unter Technische Daten		Abisolierlängen siehe unter Technische Daten.		Abisolierlängen sowie zu verwendende Aderendhülsen siehe unter Technische Daten		Abisolierlängen siehe unter Technische Daten.					
													
													
		Schutzklasse II L, N		grau schwarz		96.022.1053.0 96.022.1053.1		96.022.5053.0 96.022.5053.1		96.022.2053.0 96.022.2053.1		96.022.6053.0 96.022.6053.1	
50V, NV, Bussign. 1, 2		AS-i		braun		96.022.1051.4		96.022.5051.4		96.022.2051.4		96.022.6051.4	
AS-i		kieselgrau				96.022.5050.8							

Produktdatenblatt

Art. Nr. 96.022.5053.1

Steckerteil RST20I2S S13 M01V SW

Geräteanschluss, Standard M25, RST20i2, 2-polig, Steckerteil in Schraubtechnik, 250V/20A, Kodierung Farbe schwarz, Gegenmutter Farbe schwarz



Art. Nr.	96.022.5053.1
EAN	4015573852976
Bestelleinheit	100 Stück

Zulassungen

Technische Daten
Allgemein

Bemessungsstrom	20 A
Bemessungsspannung	250 V
Verschmutzungsgrad	3
Mechanische Kodierung Code	ja
Bemessungsstoßspannung	4 kV
Verriegelbar	ja
Farbe der Codierung / Kontakteinsatz	schwarz
Polkennzeichnung	L, N
Anschlussquerschnitt eindrätig	4 mm ²
Anschlussquerschnitt feindrätig	4 mm ²
Anschlüsse pro Pol	1

Ausführung

Ausführung	Stecker
Polzahl	2
Anschlussart	Schraubanschluss
Anschluss Gewinde	M25
Steckrichtung	gerade
Schutzart (IP)	IP66/IP68
Einbauvariante	Snap-In/Einschraubteil

Werkstoff

Werkstoff des Gehäuses	Polyamid
Halogenfrei	ja

Kontaktmaterial	CuZn
Isolierteil Dauertemperaturbeständigkeit	100 °C
Oberflächenbehandlung	versilbert

Abmessungen

Länge	46,5 mm
Breite	35 mm
Höhe	35 mm

Technische Zeichnungen

Gehäuseausschnitt out cut

$f_{max} = 0,15 mm$

wahlweise $11,7^{+0,2}$
optional $11,7^{+0,2}$

$25,75 \pm 0,25$

$11,7^{+0,2}$

wrench size 24mm
SW24

1,45
5,6
9,95
48,1
1x4,5°
M25x1,5

wrench size 32mm
SW32

7,6
16,1
2,1
6,5
6,35

M1:1

Teile-Nr./
part-nr. 96.022.5053.1
96.022.5053.0

Farbe/
color: schwarz, ähnl. RAL 9005/
black, similar to RAL 9005
lichtgrau, ähnl. RAL 7035/
lightgrey, similar to RAL 7035

Verpackungseinheit: je 100 Stück
packaging unit: per 100

Frei toleranz nach
General tolerance

CD - Zeichnung, keine manuellen Änderungen
CD - drawing, no manual modifications allowed

Veränderung:
First issue

Stück:
1

Blatt:
1

von/No. 20
2005

18.07.

Name
Kowitz

Zeichnung Nr./Drawing No.
T 96.022.5053.0

1:1

mm

01/2011

Scale/Vergrößerung: 1:1

Typ
ST0125

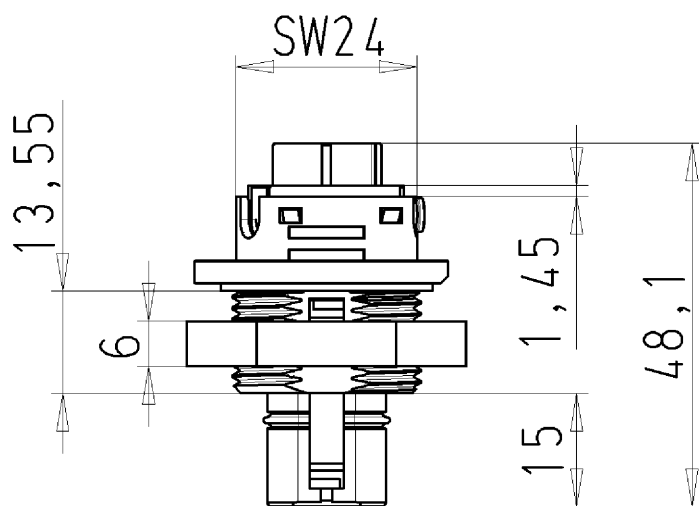
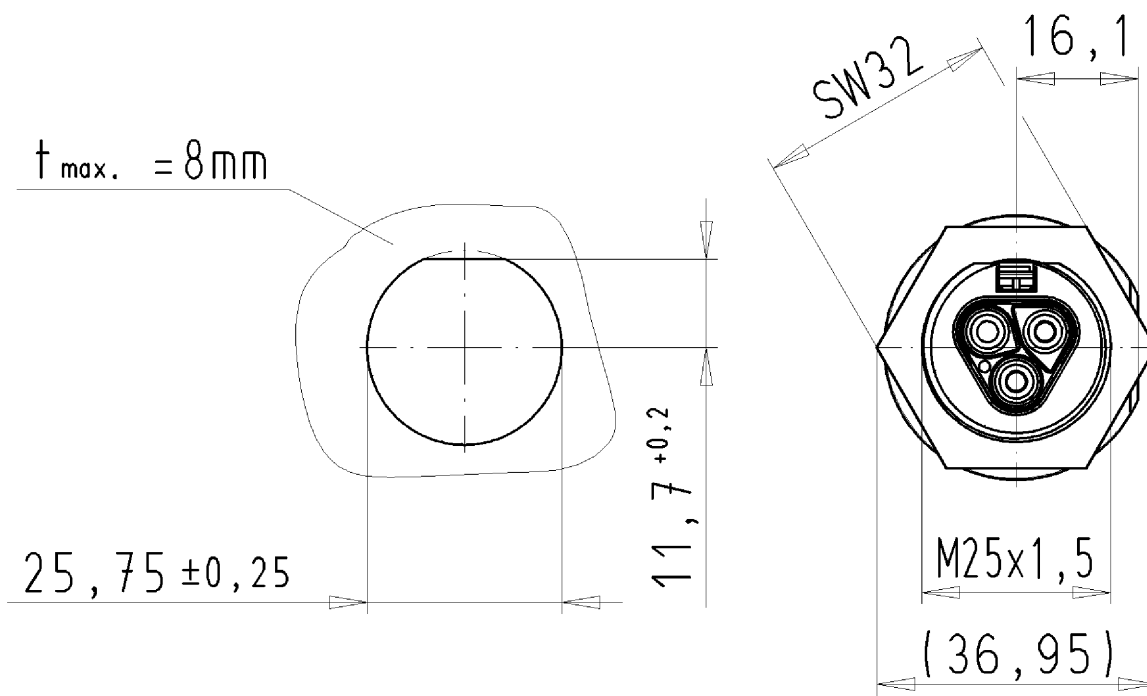
Screening/Title
STECKERTEIL

male connector

Schraubanschluß ohne Drahtschutz/Screw-connection without wire protection

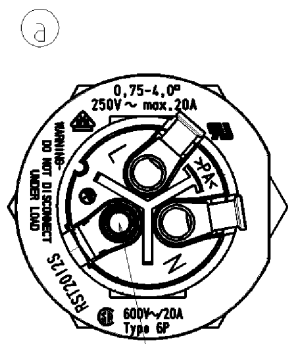
Wieland
Elektronische
Verbindungen

01-FEM-08/91



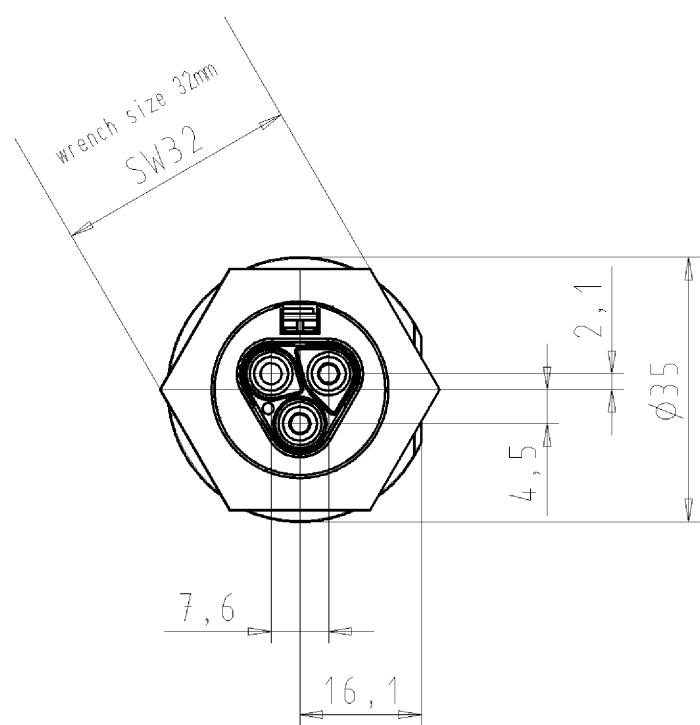
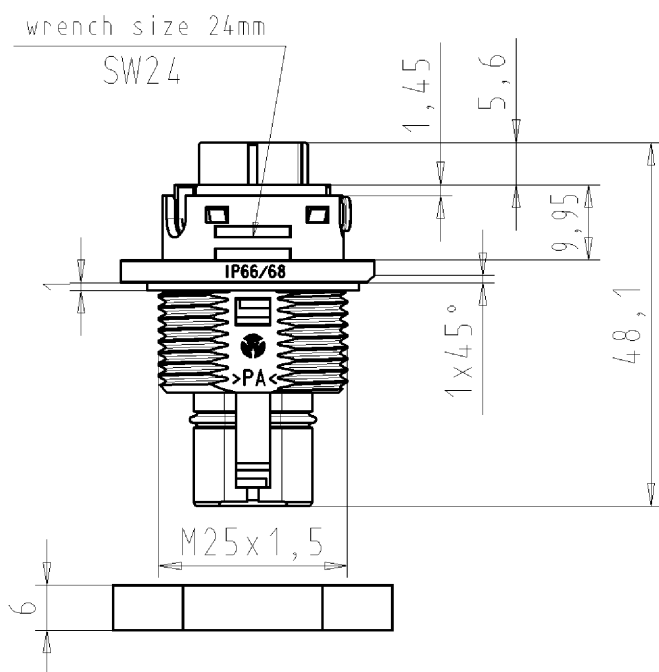
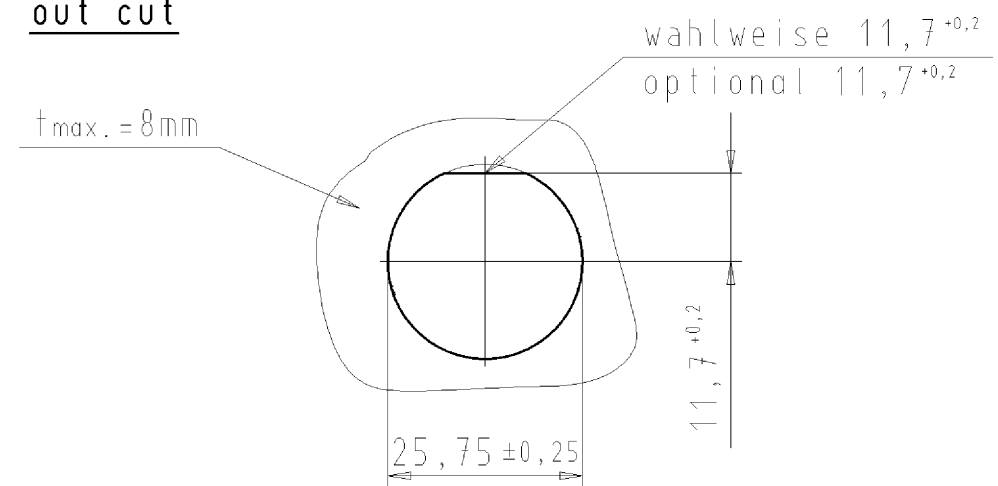
für folgende Tabellen-Zchnng.:
 96.022.5053.0 RST2012S S13 M01V...

STECKERTEIL
 MIT SCHRAUBANSCHLUß
 OHNE DRAHTSCHUTZ
 96.022.5053.0 10W
 26.03.2008 Schmitt S.
 M1:1

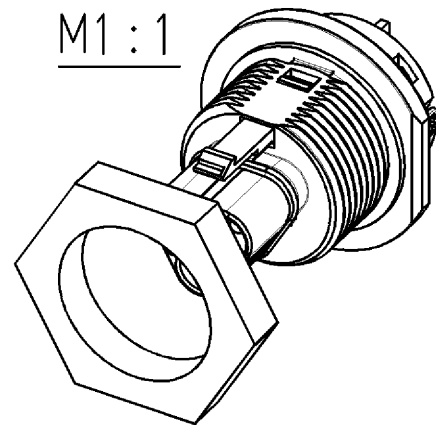


pole unassembled
Pol unbestückt

**Gehäuseausschnitt
out cut**



M1:1



Verpackungseinheit: je 100 Stück
packaging unit: per 100

Teile-Nr./ part-nr.	Farbe:/ color:
96.022.5053.1	schwarz, ähnl. RAL 9005/ black, similar to RAL 9005
96.022.5053.0	lichtgrau, ähnl. RAL 7035/ lightgrey, similar to RAL 7035

Zulässige Abweichungen nach DIN 7167/Permissible deviations acc. to DIN 7167. (This DIN-standard describes the envelope principle. According to the envelope principle the deviations of form and parallelism are limited by the size tolerances).		nein/no <input checked="" type="checkbox"/> Stoffverbots- und Deklarationsliste nach UU-TQM-05/03 ist einzuhalten. Conformity with Wieland document UU-TQM-05/03 (list of prohibited / declarable hazardous substances) to be declared!	
Freitoleranz nach General tolerance		CAD - Zeichnung, keine manuellen Änderungen CAD - drawing, no manual modifications allowed	1. Verwendung: First Use: -
Blatt: 1 von 1 Sheet: of 1		Zeichnung Nr./Drawing No. Index	
T		96.022.5053.0 01K a	
Maße in mm/Dimensions are in mm			
Werkstoff/Material		2005	Tag/Date
/		gezeichnet drawn	18.07.
/		geprüft checked	-
/		Normgepr. Stand. check	-
/		Ersatz für/Replacement for: -	
/		Type	
a		Benennung/Title	
06.05.2009/ Datum / Blatt Date / Sheet		Typ	
Index		RST2012S	
Änderung/Revision		S13 M01V	
wieland		STECKERTEIL	
Elektrische Verbindungen		male connector	
Schraubanschluß ohne Drahtschutz/screw-connection without wire protection			

These dimensions will be especially checked at delivery
Only inspection dimensions
With /E marked dimensions are only valid for internal use

Diese Maße werden bei Abnahme besonders geprüft
Ausschließlich Prüfmaße
Mit /E gekennzeichnete Maße sind nur für interne Zwecke gültig

960225053001K_4_CAD/2028_holet_2009-05-06T10:48:19 1.000