

FRONTDREHANTRIEB STANDARD MIT TUERVERRIEGELUNG IEC  
IP30/40 ZUBEHOER FUER: 3VA5/6 400/600



Ausführung	
Produkt-Markename	SENTRON
Produkt-Bezeichnung	Zubehör
Ausführung des Produkts	Frontdrehantrieb
Zubehör	Frontdrehantrieb
Allgemeine technische Daten	
Schutzart NEMA	NEMA 1
Schutzart IP inkl. Erläuterung	IP30
Mechanischer Aufbau	
Höhe	94 mm
Breite	138 mm
Gesamtiefe	108 mm
Nettogewicht	503 g
Weitere Informationen	

Information- and Downloadcenter (Kataloge, Broschüren,...)

<http://www.siemens.de/lowvoltage/kataloge>

Industry Mall (Online-Bestellsystem)

<https://mall.industry.siemens.com/mall/de/de/Catalog/product?mlfb=3VA9447-0EK21>

Service&Support (Handbücher, Betriebsanleitungen, Zertifikate, Kennlinien, FAQs,...)

<https://support.industry.siemens.com/cs/ww/de/ps/3VA9447-0EK21>

Bilddatenbank (Produktfotos, 2D-Maßzeichnungen, 3D-Modelle, Geräteschaltpläne, ...)

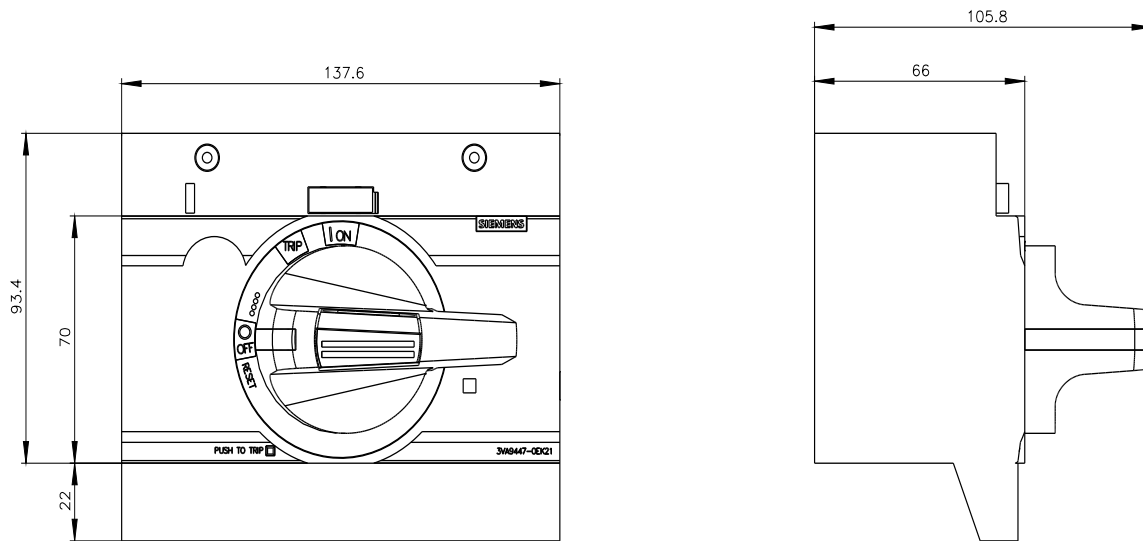
[http://www.automation.siemens.com/bilddb/cax\\_de.aspx?mlfb=3VA9447-0EK21](http://www.automation.siemens.com/bilddb/cax_de.aspx?mlfb=3VA9447-0EK21)

CAX-Online-Generator

<http://www.siemens.com/cax>

Ausschreibungstexte (Leistungsverzeichnisse)

<http://www.siemens.de/ausschreibungstexte>



letzte Änderung:

12/20/2020 

