

# Datenblatt



## Artikelnummer

3000276021

### Gehäuse / Abmessungen

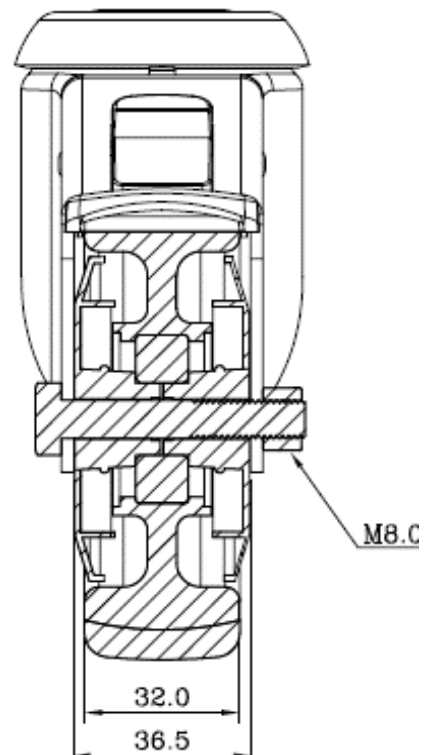
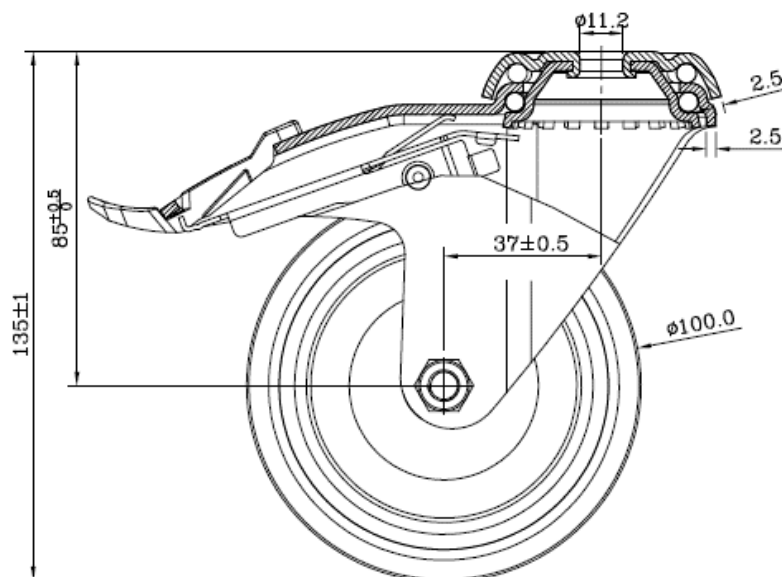
Gehäusotyp	Rückenlochlenkrolle mit Total-Feststeller
Serie	Apparaterollen
Befestigung	Rückenlochbefestigung
Lochbild / Lichte Weite	11.2mm Durchmesser / 36.5mm
Stärke Befestigung / Gabel	2.50 mm / 2.50 mm
Oberfläche	galvanisch verzinkt und blau passiviert



### Rad / Abmessungen

Durchmesser	100 mm
Radfelge	Polypropylen grau
Lauffläche	thermopl. Elastomer 95° Shore A grau
Lagerung	mittiges Kugellager
Fadenschutz	großer Kunststoff-Fadenschutz
Nabenbreite	36,5 mm
Achsbohrung	12 mm
Achsschraube	M8
Temperaturbereich	-20°C bis +60°C
max. dyn. Traglast	100 kg
test norm	DIN EN 12530

Abbildung ähnlich



Änderungen und Irrtümer vorbehalten.