



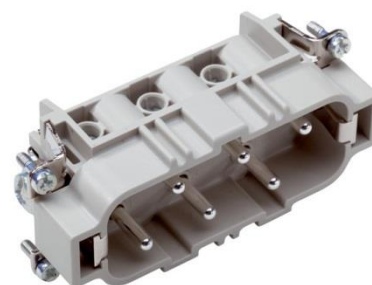
DATENBLATT

10170000

EPIC[®] H-BS 6 SS / H-BS 6 BS DRGültig ab:
11.03.2015

Beschreibung

- Die Einsätze für hohe Ströme.
- Hohe Belastbarkeit für Stromstärken bis 35A
- Schraubanschluss bis 6mm² Leiterquerschnitt



Allgemeine Kennwerte

Ausführung	H-BS 6
Version	Stift / Buchse (Artikel 10171000)
Drahtschutz	ja
Kontakte	6 + PE
Leitungsanschluss	Schraubanschluss: 0,5 – 6 mm ²
Temperaturbereich	-40°C bis +100°C, kurzzeitig bis +125°C

Mechanische Eigenschaften

Steckzyklen	100
-------------	-----

Elektrische Eigenschaften

Bemessungsspannung, IEC	500 V
Bemessungsspannung, UL	600 V
Bemessungsspannung, CSA	600 V
Bemessungsstoßspannung	Leiter – Leiter: 690 V
Bemessungsstrom, IEC	6 kV
Bemessungsstrom, UL	35 A
Bemessungsstrom, CSA	35 A
Durchgangswiderstand	35 A
Verschmutzungsgrad	< 2 mOhm
	3

Werkstoffe und Oberflächen

Kontakte	Kupferlegierung, hartversilbert
Isolierkörper	PC
Brennbarkeitsklasse nach UL 94	V0

Zulassungen

UL-Zulassung, E-File-Nummer	E75770
VDE-Zulassung, VDE-REG.-Nr.	B437

Normen

Produktnorm	IEC 61984, UL 1977
-------------	--------------------

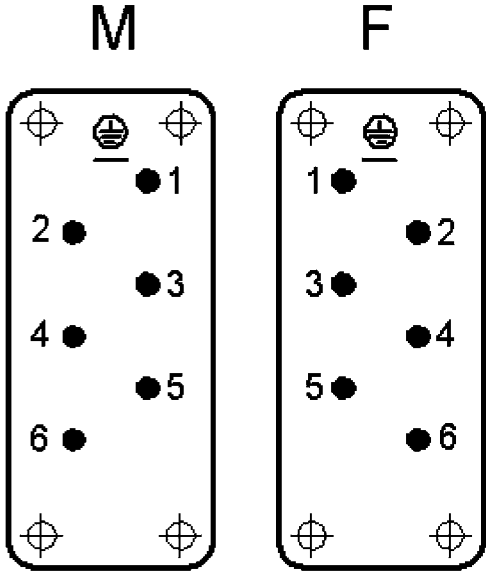
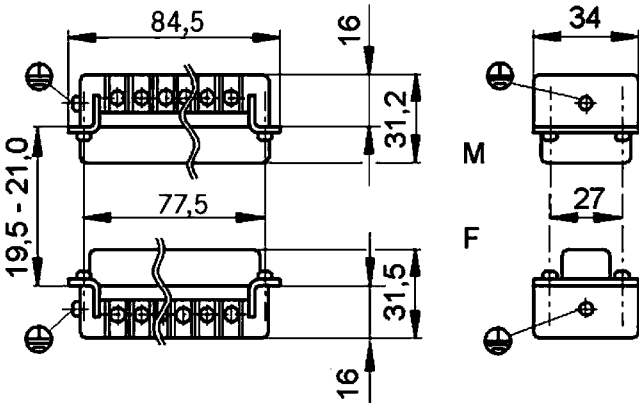
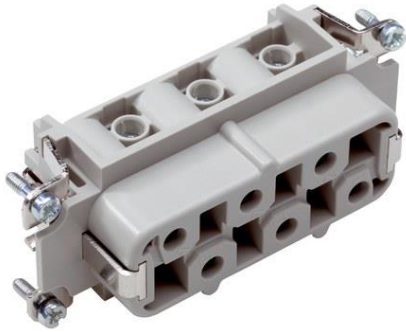
Ersteller: MANA2/PDP
freigegeben: IVSE1/PDPDokument: DB10170000DE
Version: 00

Seite 1 von 2

Wir behalten uns alle Rechte gemäß DIN ISO 16016 vor.

DATENBLATT	10170000
EPIC® H-BS 6 SS / H-BS 6 BS DR	Gültig ab: 11.03.2015

Technische Zeichnungen



Maschinen- und Anlagenbau



Robust



Temperaturbeständig

Info

Standardeinsatz für Ströme bis 35A

Anwendungsgebiete

Anlagenbau, Maschinenbau, Antriebstechnik

Hinweis

Die Fotografien sind nicht maßstäblich und keine detailgetreuen Abbildungen der jeweiligen Produkte.

Ersteller: MANA2/PDP freigegeben: IVSE1/PDP	Dokument: DB10170000DE Version: 00	Seite 2 von 2
--	---------------------------------------	---------------

Wir behalten uns alle Rechte gemäß DIN ISO 16016 vor.

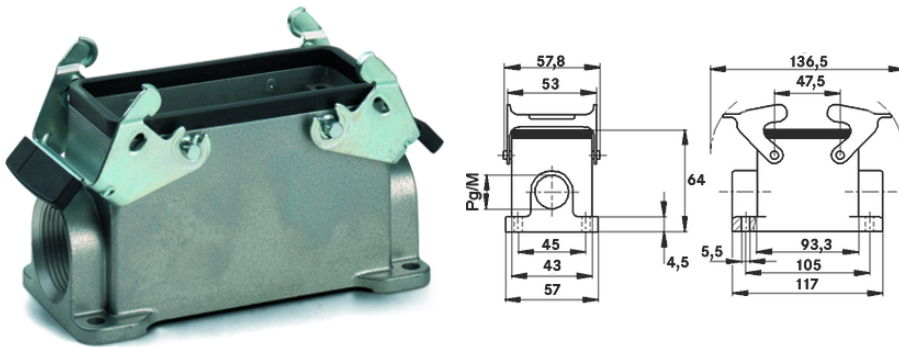
EPIC® H-B 16 SGR

Housing design H-B. The industry standard.

new short description because of existing CZ translation for product (id) 434

Info

Double lever version with 2 levers for increased safety



Waterproof



Robust



Mechanical resistance



Industrial machinery and plant engineering



Automation & fältinstallation

Benefits

The housing standard. Wide choice for all applications

Application range

Plant engineering
Light & sound technology
Plastics industry

EPIC® H-B 16 SGR

Product features

Surface-mount base, low version
Dual levers
1 cable entry

Technical Data

Classification:	ETIM 5.0 Class-ID: EC000437 ETIM 5.0 Class-Description: Housing for industrial connectors
Material:	Housing: powder-coated aluminium alloy, grey Lever: zinc-plated steel Sealing: NBR
Protection rating:	IP 65 (latched)
VDE-tested:	Certified production control: VDE-REG. no.: B437 UL-tested: UL File Number: E75770
Temperature range:	-40°C to +100°C, short-term up to +125°C

Note

Photographs are not to scale and do not represent detailed images of the respective products.

* Prices are net prices without VAT and surcharges. Sale to business customers.



EPIC® H-B 16 SGR

Article number	Article description	PG	B	B1	B2	B3	B4	d	H	H1	L	L1	L3	L4	s
H-B housing: surface-mount base (1 cable entry, double lever)															
10074000	H-B 16 SGR 21	21	43	57.8	53	45	57	5.5	64	4.5	93	47.5	105	117	136.5
19074000	H-B 16 SGR M25	25	43	57.8	53	45	57	5.5	64	4.5	93	47.5	105	117	136.5

Last Update (26.08.2016)

©2016 Lapp Group - Technical changes reserved

Product Management www.lappkabel.de

You can find the current technical data in the corresponding data sheet.
PN 0456 / 02_03.16