

## Tampon caoutchouc en acier ou inox de type C cylindrique avec taraudage des deux côtés

Description de l'article/illustrations du produit



### Description

#### Matière :

Pièces métalliques en acier, classe 5.6, ou en inox.

Caoutchouc naturel élastomère, dureté moyenne, 55° Shore A.

#### Finition :

Acier zingué.

Inox naturel.

#### Nota :

Les tampons en caoutchouc sont des éléments de construction très répandus pour les butées élastiques. Ils sont notamment utilisés pour l'installation de générateurs, de moteurs, de compresseurs, de pompes et de machines de contrôle.

En raison de leur composition, les tampons en caoutchouc se colorent par contact, ce qui peut entraîner des traces d'abrasion et des décolorations sur les sols ou les surfaces d'appui, par exemple.

Des tampons en caoutchouc EPDM ne se colorant pas par contact de couleur gris clair sont disponibles sur demande.

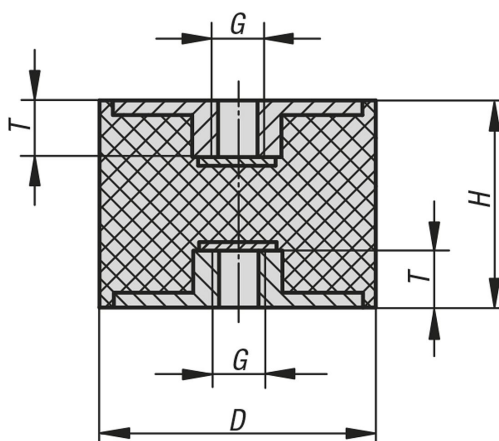
#### Plage de température :

-30 °C jusqu'à +80 °C

#### Sur demande :

Autres duretés shore.

### Dessins



### Aperçu des articles

#### Tampon en caoutchouc, acier ou Inox, type C

Référence	Matière du corps de base	D	H	G	T	Raideur de ressorts N/mm	Charge N
K0569.01001055	acier	10	10	M4	4	100	50
K0569.01001555	acier	10	15	M4	4	50	50

## Tampon caoutchouc en acier ou inox de type C cylindrique avec taraudage des deux côtés

### Aperçu des articles

Référence	Matière du corps de base	D	H	G	T	Raideur de ressorts N/mm	Charge N
K0569.01501555	acier	15	15	M4	4	100	100
K0569.02002055	acier	20	20	M6	6	230	276
K0569.02002555	acier	20	25	M6	6	120	180
K0569.02502055	acier	25	20	M6	6	230	276
K0569.02502555	acier	25	25	M6	6	110	165
K0569.02503055	acier	25	30	M6	6	80	160
K0569.03002055	acier	30	20	M8	8	425	637
K0569.03003055	acier	30	30	M8	8	175	350
K0569.03004055	acier	30	40	M8	8	133	400
K0569.04003055	acier	40	30	M8	8	530	1060
K0569.04004055	acier	40	40	M8	8	222	666
K0569.05003055	acier	50	30	M10	10	680	1360
K0569.05004055	acier	50	40	M10	10	333	1000
K0569.05005055	acier	50	50	M10	10	190	665
K0569.07504055	acier	75	40	M12	12	750	2250
K0569.07505055	acier	75	50	M12	12	636	2225
K0569.010010551	acier inoxydable	10	10	M4	4	100	50
K0569.015015551	acier inoxydable	15	15	M4	4	100	100
K0569.020020551	acier inoxydable	20	20	M6	6	230	276
K0569.025025551	acier inoxydable	25	25	M6	6	110	165
K0569.030020551	acier inoxydable	30	20	M8	8	425	637
K0569.030030551	acier inoxydable	30	30	M8	8	175	350
K0569.040030551	acier inoxydable	40	30	M8	8	530	1060