

Poignées tubulaires en aluminium ovales

Description de l'article/illustrations du produit



Description

Description du produit :

La poignée de machine se distingue par l'association d'un aspect robuste, d'une bonne ergonomie et d'une extrême légèreté. Le système de fixation breveté permet un montage par la face arrière – aucune vis n'est visible sur la face avant. Avec sa surface facile à nettoyer et résistante à l'abrasion, la poignée s'intègre parfaitement à son environnement.

Matière :

Tube ovale en aluminium EN AW-6060.
Douille taraudée en acier.

Finition :

anodisé incolore ou laqué poudre noire, rouge RAL 3003 ou rouge signalisation RAL 3020

Nota :

Les éléments de fixation ne sont pas inclus. Pour une fixation sûre et durable, il est recommandé d'utiliser des vis CHC à six pans creux avec frein-filet.

Montage :

La fixation de la poignée de machine est possible de l'arrière. Les vis à tête cylindrique DIN à six pans creux ou les vis H à filetage M8 sont prévues à cet effet.

Avantages :

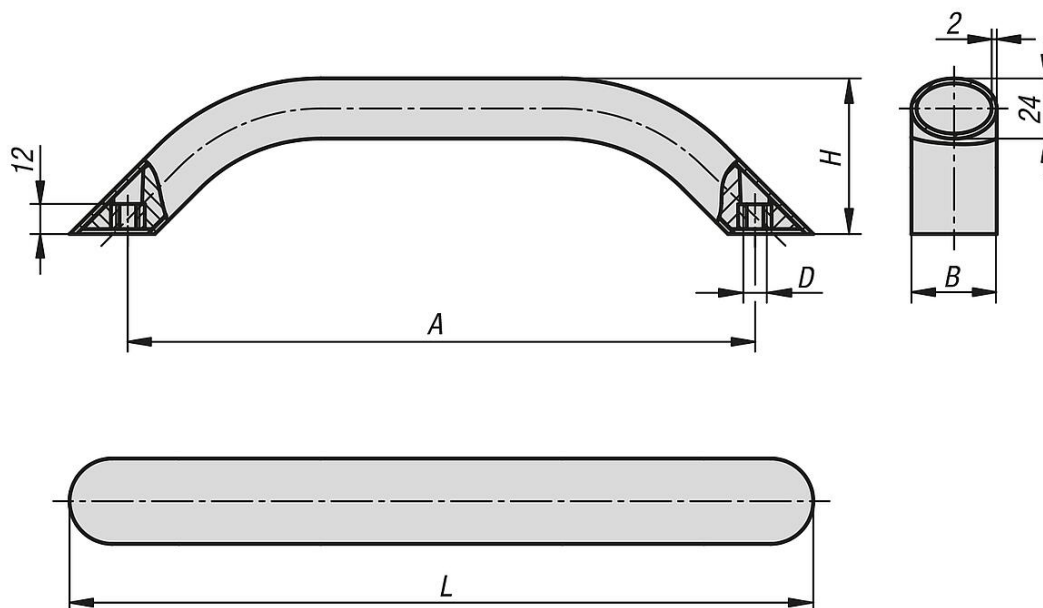
Aspect massif et légèreté.
Design élégant et intemporel.
Poignée de forme ergonomique.
Système de fixation breveté pour le montage par la face arrière.

Accessoires :

K0869 Vis CHC à six pans creux, DIN 912 / DIN EN ISO 4762, avec frein-filet
K0869 Vis CHC à six pans creux, DIN 912 / DIN EN ISO 4762
K0871 Vis H DIN 933 / DIN-EN-ISO 4017

Poignées tubulaires en aluminium ovales

Dessins



Aperçu des articles

Poignée tubulaire ovale, aluminium

Référence	Couleur du corps de base	Surface corps	A	B	D	H	L	Charge N
K0796.250083	nature	anodisé	250	34	M8	62	296,4	1000
K0796.300083	nature	anodisé	300	34	M8	62	346,4	1000
K0796.400083	nature	anodisé	400	34	M8	62	446,4	1000
K0796.500083	nature	anodisé	500	34	M8	62	546,4	1000
K0796.250081	noir	laqué poudre	250	34	M8	62	296,4	1000
K0796.300081	noir	laqué poudre	300	34	M8	62	346,4	1000
K0796.400081	noir	laqué poudre	400	34	M8	62	446,4	1000
K0796.500081	noir	laqué poudre	500	34	M8	62	546,4	1000
K0796.2500827	rouge rubis RAL 3003	laqué poudre	250	34	M8	62	296,4	1000
K0796.3000827	rouge rubis RAL 3003	laqué poudre	300	34	M8	62	346,4	1000
K0796.4000827	rouge rubis RAL 3003	laqué poudre	400	34	M8	62	446,4	1000
K0796.5000827	rouge rubis RAL 3003	laqué poudre	500	34	M8	62	546,4	1000
K0796.2500884	rouge traffic RAL 3020	laqué poudre	250	34	M8	62	296,4	1000
K0796.3000884	rouge traffic RAL 3020	laqué poudre	300	34	M8	62	346,4	1000
K0796.4000884	rouge traffic RAL 3020	laqué poudre	400	34	M8	62	446,4	1000
K0796.5000884	rouge traffic RAL 3020	laqué poudre	500	34	M8	62	546,4	1000

Remarque(s) concernant cet article