

Technische Daten

UCFL.210L3

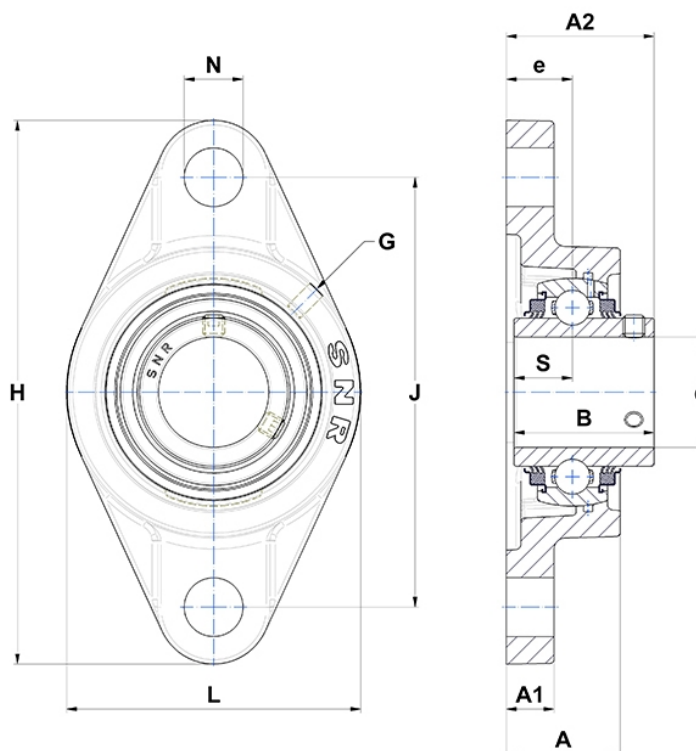
Gehäuselagereinheiten

Graugussgehäuse, Lagereinsatz
Innenring, Dreilippendichtung

mit Gewindestiften

am

Anzeigen



Technische Eigenschaften

B	51,6 mm
A	40 mm
A1	16 mm
A2	54,6 mm
d	50 mm
e	22 mm
G	M6x1
H	197 mm
H	197 mm
J	157 mm
L	115 mm
N	19mm
s1	25,8 mm
S	19 mm

Produktleistung

C	35,1 kN
C0	23,2 kN
T min.	-20 °C
T max.	100 °C

Andere Merkmale

Gewicht	2,2 kg
Empfohlenes Anzugsmoment für Befestigungsschraube	22 Nm
Bezeichnung des Gehäuses	FL210-
Bezeichnung des Lagers	UC210G2L3