

Technische Daten

USPG.211

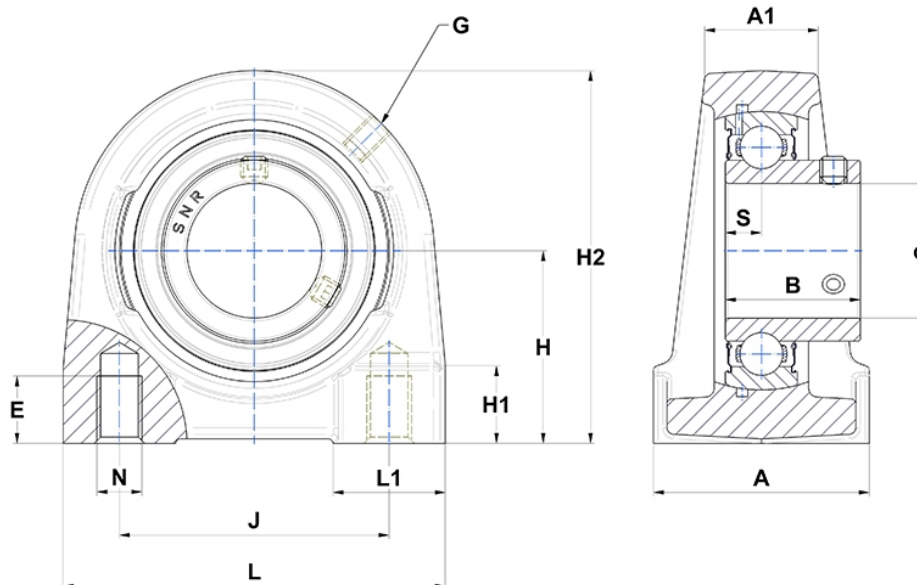
Gehäuselagereinheiten

Graugussgehäuse, Lagereinsatz
Innenring, Einlippendichtung

mit Gewindestiften

am

Anzeigen



Technische Eigenschaften

A	60 mm
A1	34 mm
B	45,3 mm
d	55 mm
E	25 mm
G	M6x1
H	63,5 mm
H1	25 mm
H2	126 mm
J	100 mm
L	140 mm
L1	40 mm
N	M16
s1	22,65 mm
S	11,8 mm

Produktleistung

C	43,55 kN
C0	29,2 kN
T min.	-20 °C
T max.	100 °C

Andere Merkmale

Gewicht	3,37 kg
Empfohlenes Anzugsmoment für Befestigungsschraube	22 Nm
Bezeichnung des Gehäuses	PG211-
Bezeichnung des Lagers	US211G2