

# ARCORA®

GERMANY



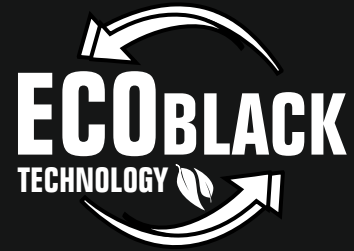
COLOUR CAN CHANGE

**ECOBBLACK**  
TECHNOLOGY





Recycling from battery cases



Bei der ECOBLACK TECHNOLOGY von ARCORA werden Recycling-Materialien zu robustem und langlebigem Kunststoff verarbeitet. Dabei wird eine große Menge an CO2 eingespart im Vergleich zu Herstellungsverfahren mit neuen/originalen Materialien. So besteht die ECOBLACK Serie größtenteils aus Recyclingmaterialien. Die Reinigungswägen überzeugen mit robuster und anwenderfreundlicher Ausführung.

# ECO BLACK 45

Art.-Nr.: EB45RC  
VPE: 2 Set's

MIT  
ABLAGEWANNE

- Schwarzer, stabiler Recycling Kunststoffrahmen
- 360 ° drehbare, 4 leichtläufige Räder
- 2 farblich getrennte 20 Liter Eimer in Schwarz mit Henkel in Blau und Rot
- Recycling Kunststoff Presse in Schwarz
- Seitliche Ablage für Mopphalter
- Griff zum Führen des Reinigungswagens mit Halterung für Aluminiumstiel
- Mit Ablagewanne



**Brutto Gewicht: 10,00 kg**  
**Netto Gewicht: 8,30 kg**



# ECO BLACK 100

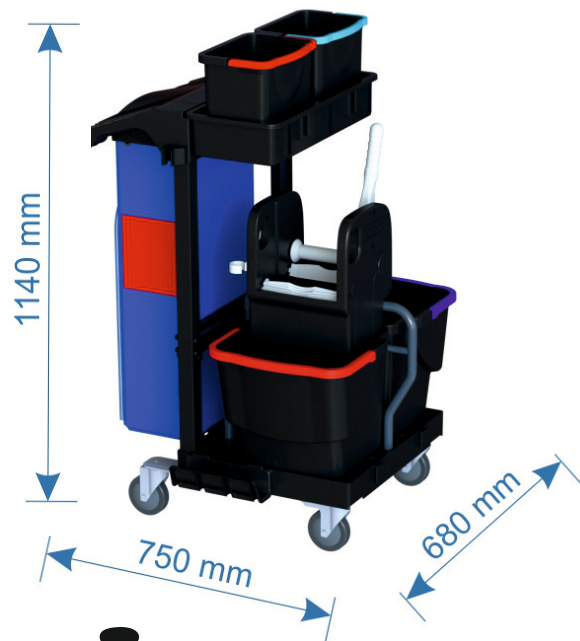
Art.-Nr.: EB100RC  
VPE: 1 Set

Tasche  
für Zubehör

- Schwarzer, stabiler Recycling Kunststoffrahmen
- 360 ° drehbare, 4 leichtläufige Räder
- 2 farblich getrennte 20 Liter Eimer in Schwarz mit Henkel in Blau und Rot
- 2 farblich getrennte 8 Liter Eimer in Schwarz mit Henkel in Blau und Rot
- Recycling Kunststoff Presse in Schwarz
- Abfall-/Wäschesack mit Deckel und Reißverschluss, inkl. Seitentasche
- Seitliche Ablage für Mopphalter

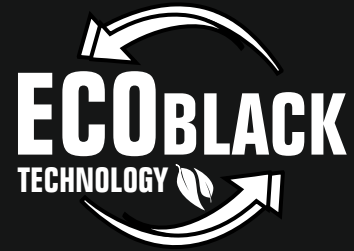


**Brutto Gewicht: 16,80 kg**  
**Netto Gewicht: 14,80 kg**





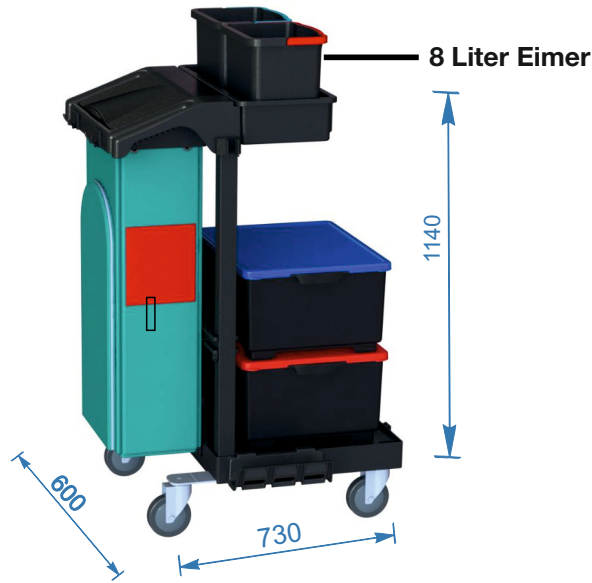
Recycling from battery cases



# ECO BLACK 120

Art.-Nr.: EB120RC  
VPE: 1 Set

- Schwarzer, stabiler Recycling Kunststoffrahmen
- 360 ° drehbare, 4 leichtläufige Räder
- 2 Kunststoffboxen in Schwarz mit Deckel in Blau und Rot
- 2 x 8 Liter Eimer in Schwarz mit Henkel in Blau und Rot
- Abfall-/Wäschesack mit Deckel und Reißverschluss, inkl. Seitentasche
- Seitliche Ablage für Mopphalter

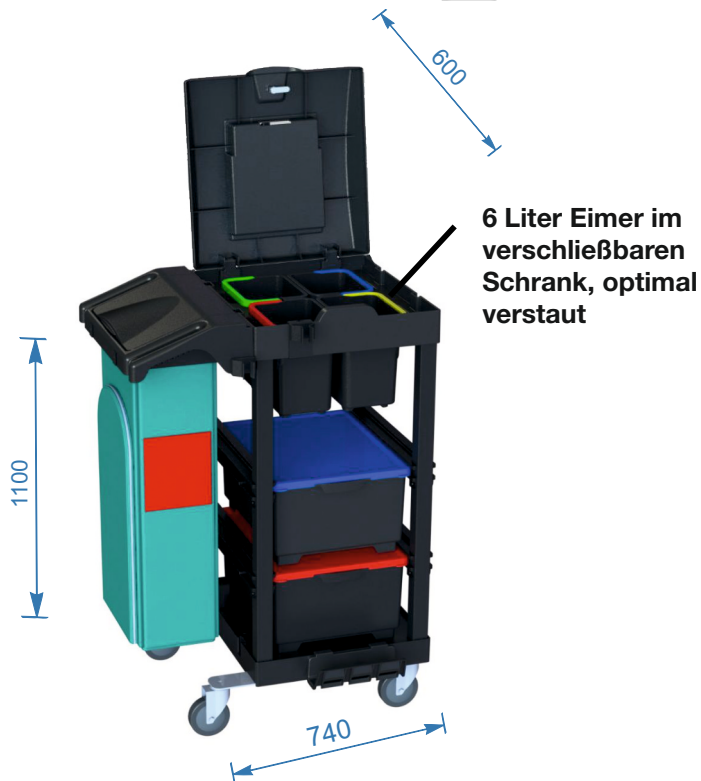


Brutto Gewicht: 17,00 kg  
Netto Gewicht: 15,00 kg

# ECO BLACK 140

Art.-Nr.: EB140RC  
VPE: 1 Set

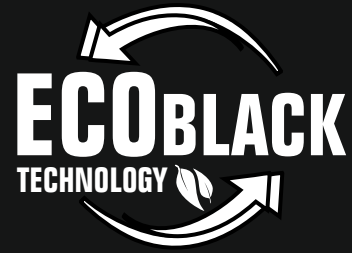
- Schwarzer, stabiler Recycling Kunststoffrahmen
- 360 ° drehbare, 4 leichtläufige Räder
- 2 Kunststoffboxen in Schwarz mit Deckel in Blau und Rot
- 4 x 6 Liter Eimer in Schwarz mit Henkel in Blau, Grün, Gelb, Rot verstaut im Schrank mit manuell abschließbarem Deckel inkl. Ablage für Arbeitsplan
- Abfall-/Wäschesack mit Deckel und Reißverschluss, inkl. Seitentasche
- Seitliche Ablage für Mopphalter



Brutto Gewicht: 22,75 kg  
Netto Gewicht: 20,75 kg

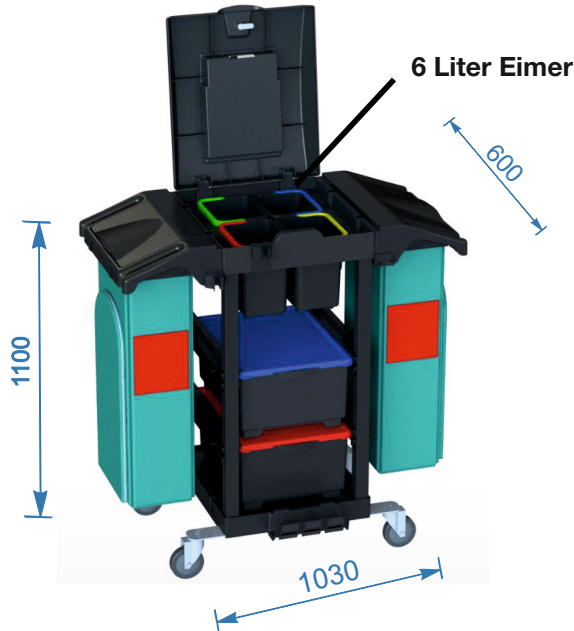


Recycling from battery cases



# ECO BLACK 150

Art.-Nr.: EB150RC  
VPE: 1 Set



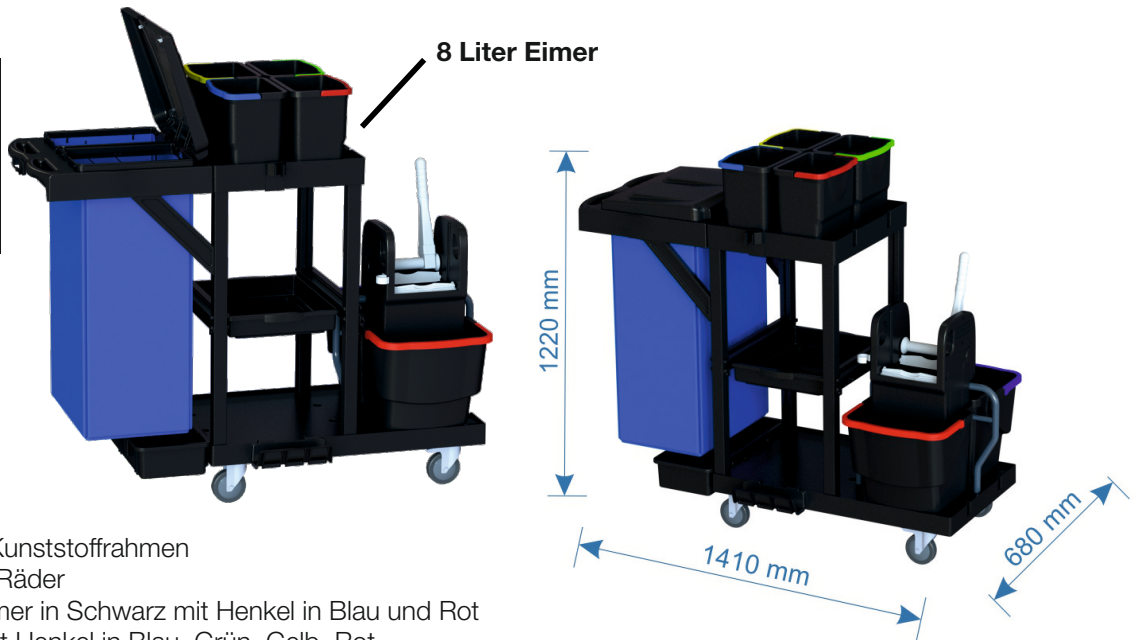
- Schwarzer, stabiler Recycling Kunststoffrahmen
- 360 ° drehbare, 4 leichtläufige Räder
- 2 Kunststoffboxen in Schwarz mit Deckel in Blau und Rot
- 4 x 6 Liter Eimer in Schwarz mit Henkel in Blau, Grün, Gelb, Rot verstaut im Schrank mit manuell abschließbarem Deckel inkl. Ablage für Arbeitsplan
- 2 Abfall-/Wäschesäcke mit Deckel und Reißverschluss, inkl. Seitentasche
- Seitliche Ablage für Mopphalter



Brutto Gewicht: 25,50 kg  
Netto Gewicht: 23,50 kg

# ECO BLACK 440

Art.-Nr.: EB440RC  
VPE: 1 Set



- Schwarzer, stabiler Recycling Kunststoffrahmen
- 360 ° drehbare, 4 leichtläufige Räder
- 2 farblich getrennte 20 Liter Eimer in Schwarz mit Henkel in Blau und Rot
- 4 x 8 Liter Eimer in Schwarz mit Henkel in Blau, Grün, Gelb, Rot
- Recycling Kunststoff Presse in Schwarz
- 1 x Kunststoffwanne in Schwarz
- Abfall-/Wäschesack mit Deckel inkl. Ablage für Arbeitsplan
- Kunststoffwanne in Schwarz unterhalb des Abfall-/Wäschesacks
- Seitliche Ablage für Mopphalter

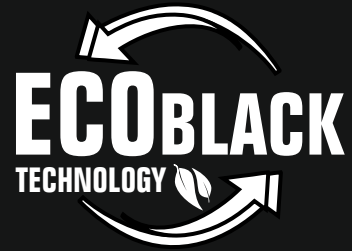


Brutto Gewicht: 25,00 kg  
Netto Gewicht: 22,50 kg





Recycling from battery cases



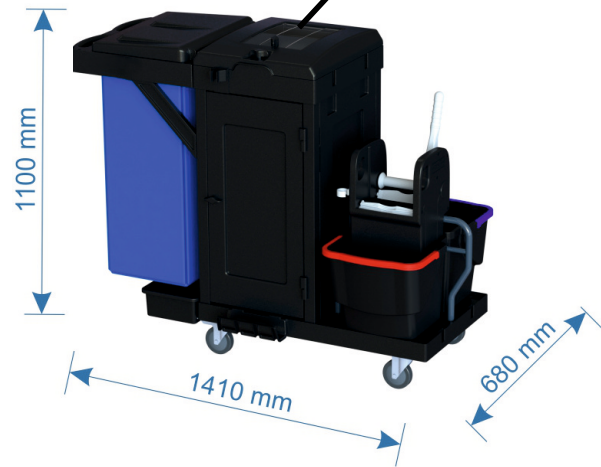
# ECO BLACK 550

Art.-Nr.: EB550RC  
VPE: 1 Set



6 Liter Eimer im verschließbaren Schrank, optimal verstaut

Mit abschließbarem Fach für Unterlagen oder Tablet etc.



- Schwarzer, stabiler Recycling Kunststoffrahmen
- 360 ° drehbare, 4 leichtläufige Räder
- 2 farblich getrennte 20 Liter Eimer in Schwarz mit Henkel in Blau und Rot
- 4 x 6 Liter Eimer in Schwarz mit Henkel in Blau, Grün, Gelb, Rot verstaut im Schrank mit manuell abschließbarem Deckel
- Recycling Kunststoff Presse in Schwarz
- 1 x Kunststoffwanne in Schwarz
- 1 x Kunststoffbox in Schwarz ohne Deckel
- Mit Kunststofftüren, manuell abschließbar
- Abfall-/Wäschesack mit Deckel
- Kunststoffwanne in Schwarz unterhalb des Abfall-/Wäschesacks
- Seitliche Ablage für Mopphalter



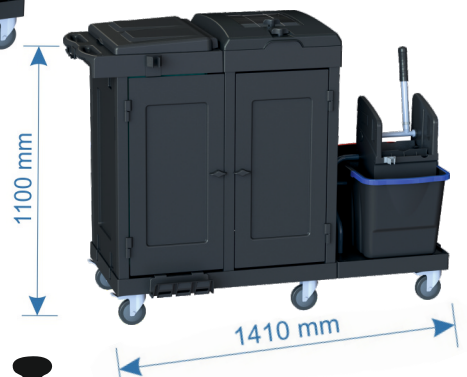
Brutto Gewicht: 32,25 kg  
Netto Gewicht: 29,75 kg

# ECO BLACK 750

Art.-Nr.: EB750RC  
VPE: 1 Set



6 Liter Eimer



- Schwarzer, stabiler Recycling Kunststoffrahmen
- 360 ° drehbare, 4 leichtläufige Räder
- 2 farblich getrennte 20 Liter Eimer in Schwarz mit Henkel in Blau und Rot
- 4 x 6 Liter Eimer in Schwarz mit Henkel in Blau, Grün, Gelb, Rot verstaut im Schrank mit manuell abschließbarem Deckel
- Recycling Kunststoff Presse in Schwarz
- 1 x Kunststoffwanne in Schwarz
- 1 x Kunststoffbox in Schwarz ohne Deckel
- Mit Kunststofftüren, manuell abschließbar
- Abschließbarer Schrank mit Abfall-/Wäschesack und Deckel
- Kunststoffwanne in Schwarz unterhalb des Abfall-/Wäschesacks
- Seitliche Ablage für Mopphalter



Brutto Gewicht: 40,30 kg  
Netto Gewicht: 37,80 kg