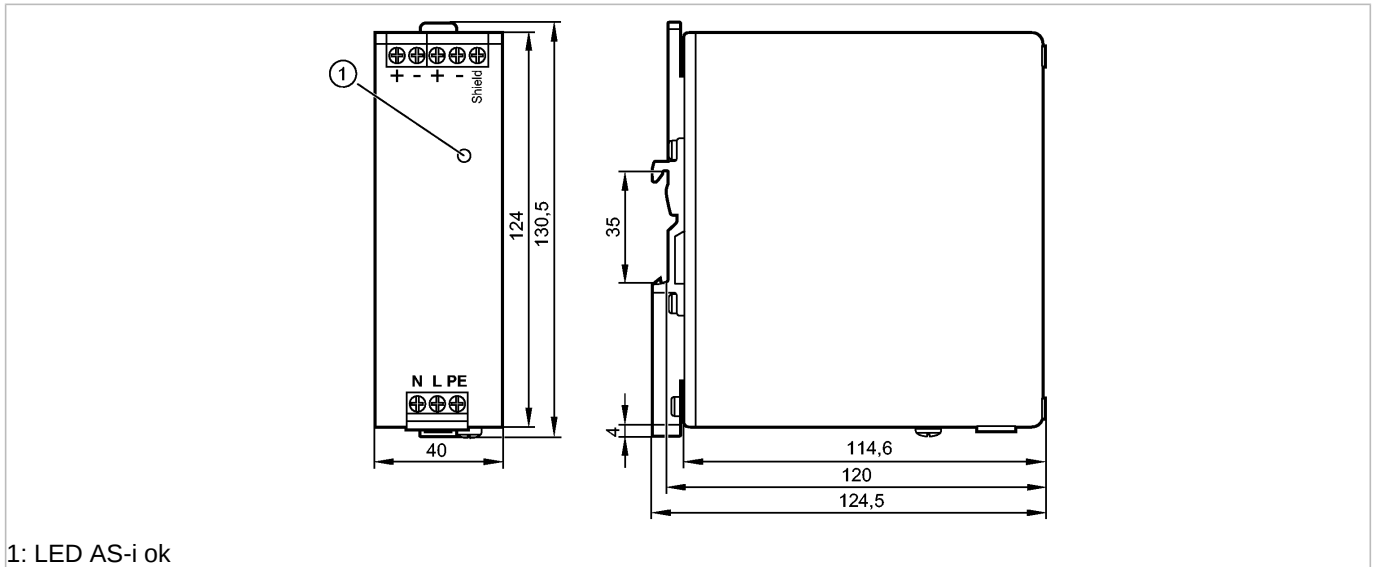


## AC1254

PSU-1AC/ASi-4A

Bussystem AS-Interface



1: LED AS-i ok



### Produktmerkmale

Netzteil

AS-i Netzteil 115/230 V AC

Integrierte Datenentkopplung

### Einsatzbereich

Einsatzbereich

AS-i Systemspannung für Master, Sensoren, Aktuatoren und Module

### Elektrische Daten

|                               |        |  |
|-------------------------------|--------|--|
| Eingangsspannungsbereich      | [V]    | 100...120 AC / 200...240 AC; $\pm 10\%$ ; automatische Bereichsumschaltung |
| Nennspannung                  | [V]    | 115 / 230 AC   |
| Frequenzbereich               | [Hz]   | 47...64  |
| Nennfrequenz                  | [Hz]   | 50 / 60  |
| Ausgangsspannung (AS-i)       | [V]    | 30,5 DC  |
| Ausgangsleistung              | [W]    | 122  |
| Ausgangsleistung kurzzeitig   | [W]    | 134; kurzzeitig zum Laden der Buskapazitäten nach dem Einschalten          |
| Leistungsfaktor               |        | 0,56 (120 V AC; 60 Hz) / 0,47 (230 V AC; 50 Hz)                            |
| Leistungsreserve              | [%]    | 10   |
| Ausgangsstrom (AS-i)          | [A]    | 4  |
| Restwelligkeit                | [mVpp] | < 50   |
| Einschaltspitzenstrom         | [A]    | 3 (120 V AC; 60 Hz) / 3 (230 V AC; 50 Hz)                                  |
| Einschaltstrombegrenzung      |        | ja   |
| Wirkungsgrad                  | [%]    | 88 (120 V AC; 60 Hz) / 89,3 (230 V AC; 50 Hz)                              |
| Kurzschlussfest               |        | ja   |
| Überlastfest                  |        | ja   |
| Überlastverhalten             |        | Ausgangsstrom konstant   |
| Überspannungsschutz           | [V]    | < 36   |
| Übertemperaturschutz          |        | ja   |
| Externe Eingangsabsicherung   |        | $\leq B-10 A / \leq C-6 A$   |
| Bereitschaftsverzögerungszeit | [ms]   | $\leq 900$   |
| Derating                      | [W/K]  | 3 (60...70 °C)   |
| Netzausfallüberbrückungszeit  | [ms]   | 70 (120 V AC; 60 Hz) / 70 (230 V AC; 50 Hz)                                |

**AC1254**

PSU-1AC/ASi-4A

Bussystem AS-Interface

Schutzklasse

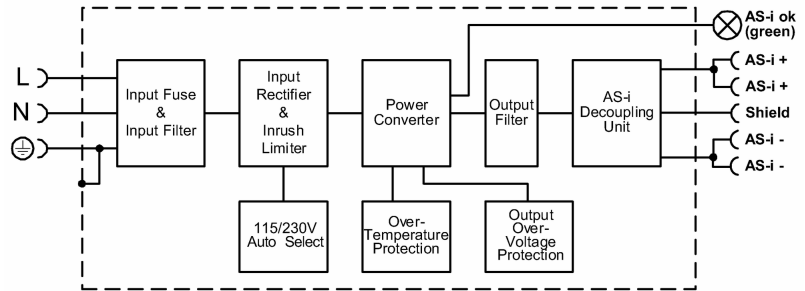
Eingangsstrom [A]

Verlustleistung [W]

Rückspeisefestigkeit [V]

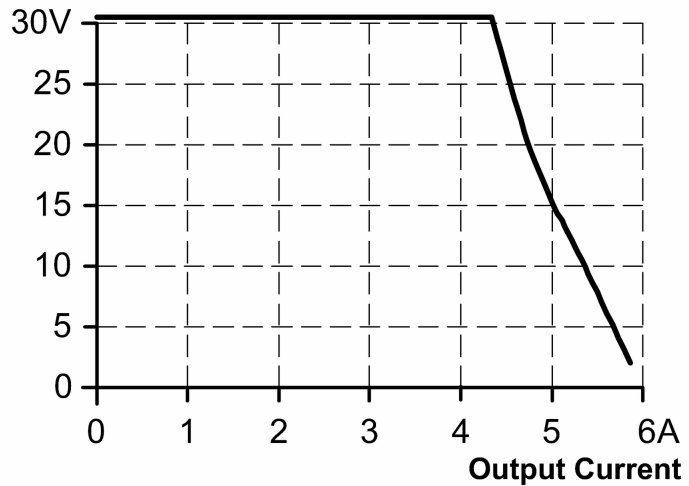
Blockdiagramm

|                          |   |
|--------------------------|---|
|                          | I   |
| Eingangsstrom [A]        | 2,05 (120 V AC; 60 Hz) / 1,23 (230 V AC; 50 Hz) |
| Verlustleistung [W]      | 16,6 (120 V AC; 60 Hz) / 14,6 (230 V AC; 50 Hz) |
| Rückspeisefestigkeit [V] | ≤ 35 DC   |



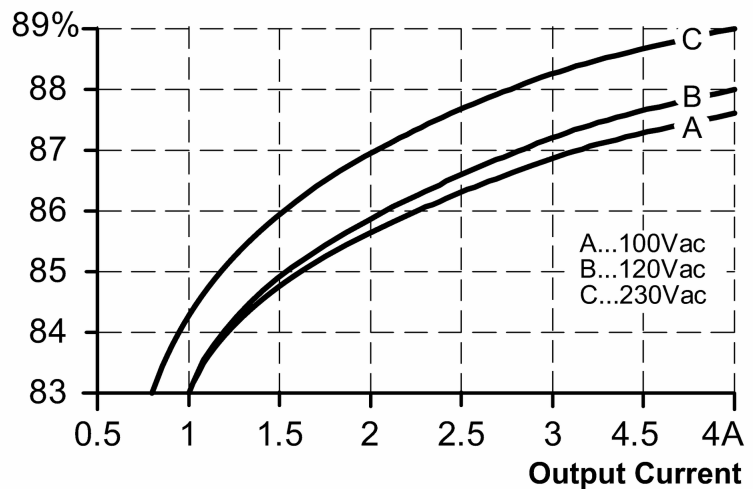
Ausgangskennlinie

**Output Voltage**



Kennlinie für Wirkungsgrad / Verlustleistung

**Efficiency**



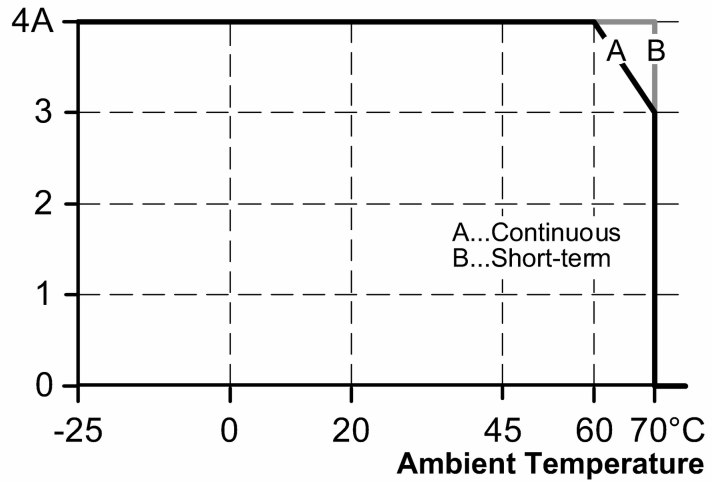
## AC1254

PSU-1AC/ASi-4A

Bussystem AS-Interface

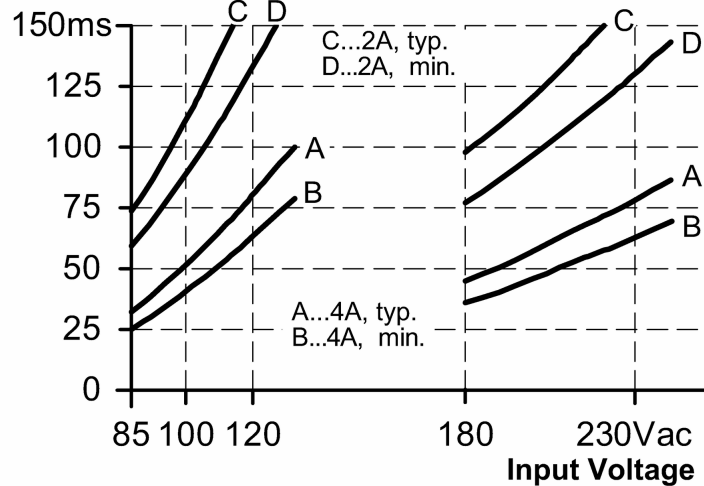
Kennlinie für Derating

**Allowed Output Current**



Kennlinie für Netzausfallüberbrückungszeit

**Hold-up Time**



### Ausgänge

Parallelschaltung von Ausgängen

nein

Serienschaltung von Ausgängen

nein

### Umgebungsbedingungen

Umgebungstemperatur

[°C]

-25...70, Freiräume für Konvektion beachten (siehe Bedienungsanleitung)

Lagertemperatur

[°C]

-40...85

Max. zulässige relative Luftfeuchtigkeit

[%]

95, (IEC 60068-2-30)

Schutzart

IP 20

Verschmutzungsgrad

2; (IEC 62103) leitfähige Verschmutzung nicht zulässig

### Zulassungen / Prüfungen

EMV

EN 61000-6-1  
EN 61000-6-2  
EN 61000-6-4

UL

UL 508 (Industrial Control Equipment)

Schockfestigkeit

IEC 60068-2-27

30 g (6 ms) / 20 g (11 ms)

Schwingfestigkeit

IEC 60068-2-6

± 1,6 mm (2...17,8 Hz) / 2 g  
(17,8...500 Hz)

MTBF [h]

789000

## AC1254

PSU-1AC/ASi-4A

Bussystem AS-Interface

### AS-i Kennwerte

|                 |       |
|-----------------|-------|
| AS-i Zertifikat | 98601 |
|-----------------|-------|

### Mechanische Daten

|                   |                                   |
|-------------------|-----------------------------------|
| Gehäusewerkstoffe | Stahlblech                        |
| Montage           | Tragschiene TH35 (gemäß EN 60715) |
| Gewicht [kg]      | 0,615                             |

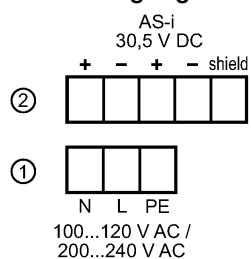
### Anzeigen / Bedienelemente

|                  |     |                              |
|------------------|-----|------------------------------|
| Funktionsanzeige | LED | grün (Anzeige AS-i Spannung) |
|------------------|-----|------------------------------|

### Elektrischer Anschluss

|           |                |
|-----------|----------------|
| Anschluss | Schraubklemmen |
|-----------|----------------|

### Anschlussbelegung



1: primär

2: sekundär

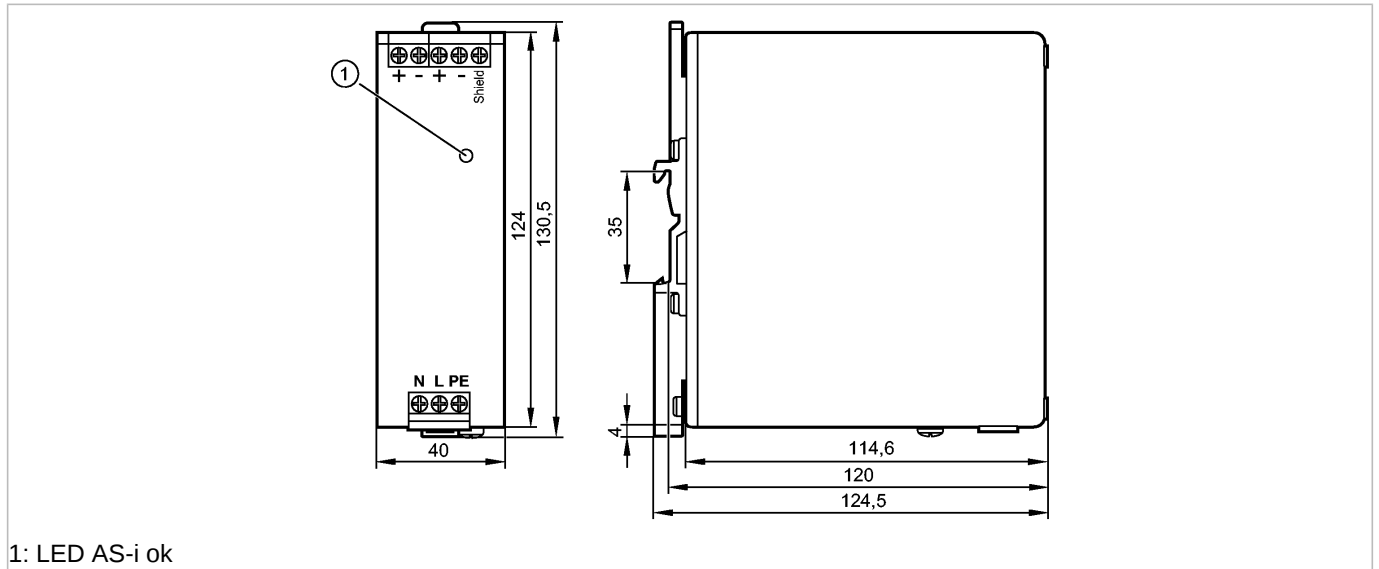
### Bemerkungen

|                    |         |   |
|--------------------|---------|---|
| Verpackungseinheit | [Stück] | 1 |
|--------------------|---------|---|

**AC1254**

PSU-1AC/ASi-4A

Bus system AS-Interface



1: LED AS-i ok



**Product characteristics**

Power supply

AS-i power supply 115/230 V AC

Integrated data decoupling

**Application**

Application

AS-i system voltage for masters, sensors, actuators and modules

**Electrical data**

|                               |        |  |
|-------------------------------|--------|--|
| Input voltage range           | [V]    | 100...120 AC / 200...240 AC; ± 10 %; automatic range selection |
| Nominal voltage               | [V]    | 115 / 230 AC   |
| Frequency range               | [Hz]   | 47...64  |
| Nominal frequency             | [Hz]   | 50 / 60  |
| Output voltage (AS-i)         | [V]    | 30.5 DC  |
| Output power                  | [W]    | 122  |
| Output power peak             | [W]    | 134; briefly to load bus capacities after power on             |
| Power factor                  |        | 0.56 (120 V AC; 60 Hz) / 0.47 (230 V AC; 50 Hz)                |
| Power reserve                 | [%]    | 10   |
| Output current (AS-i)         | [A]    | 4  |
| Residual ripple               | [mVpp] | < 50   |
| Switch-on peak current        | [A]    | 3 (120 V AC; 60 Hz) / 3 (230 V AC; 50 Hz)                      |
| Inrush current limitation     |        | yes  |
| Efficiency                    | [%]    | 88 (120 V AC; 60 Hz) / 89.3 (230 V AC; 50 Hz)                  |
| Short-circuit proof           |        | yes  |
| Overload protection           |        | yes  |
| Overload performance          |        | constant output current  |
| Overvoltage protection        | [V]    | < 36   |
| Excess temperature protection |        | yes  |
| External input protection     |        | ≤ B-10 A / ≤ C-6 A   |
| Power-on delay time           | [ms]   | ≤ 900  |
| Derating                      | [W/K]  | 3 (60...70 °C)   |
| Mains buffering time          | [ms]   | 70 (120 V AC; 60 Hz) / 70 (230 V AC; 50 Hz)                    |

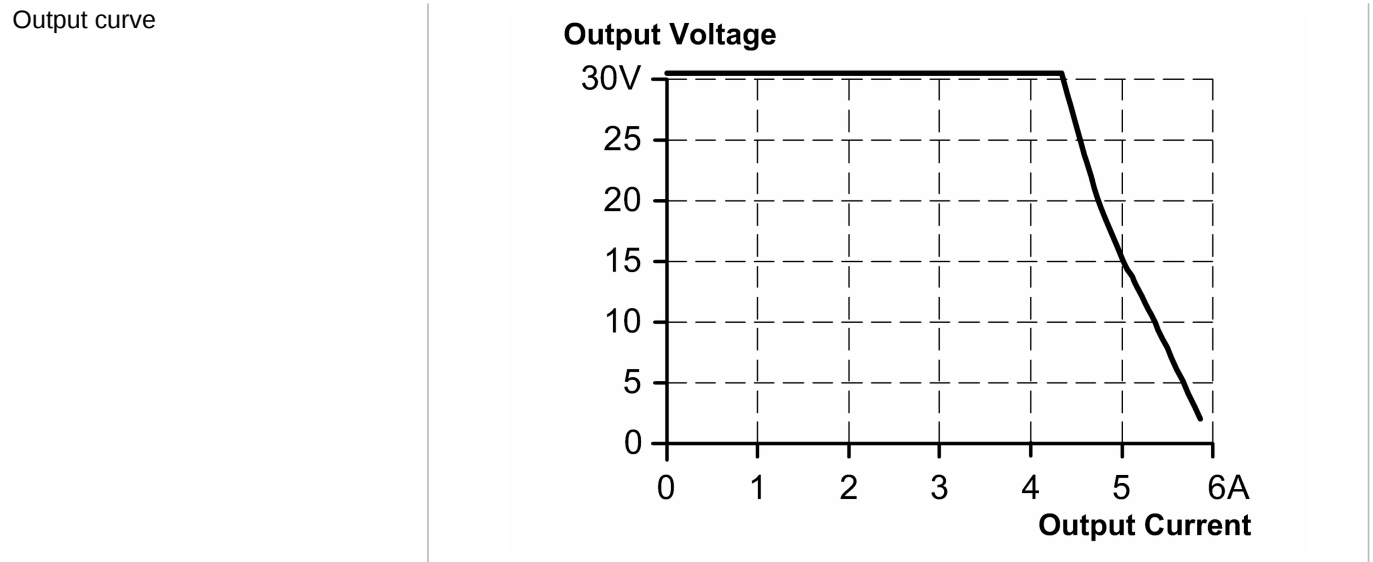
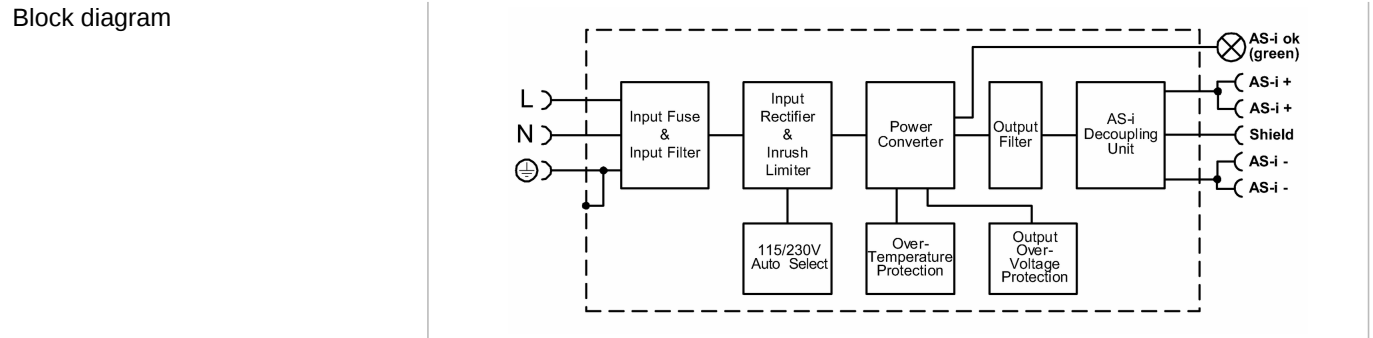


**AC1254**

PSU-1AC/ASi-4A

Bus system AS-Interface

|                             |  |   |
|-----------------------------|--|---|
| Protection class            |  | I   |
| Input current [A]           |  | 2.05 (120 V AC; 60 Hz) / 1.23 (230 V AC; 50 Hz) |
| Power loss [W]              |  | 16.6 (120 V AC; 60 Hz) / 14.6 (230 V AC; 50 Hz) |
| Back feeding protection [V] |  | ≤ 35 DC   |





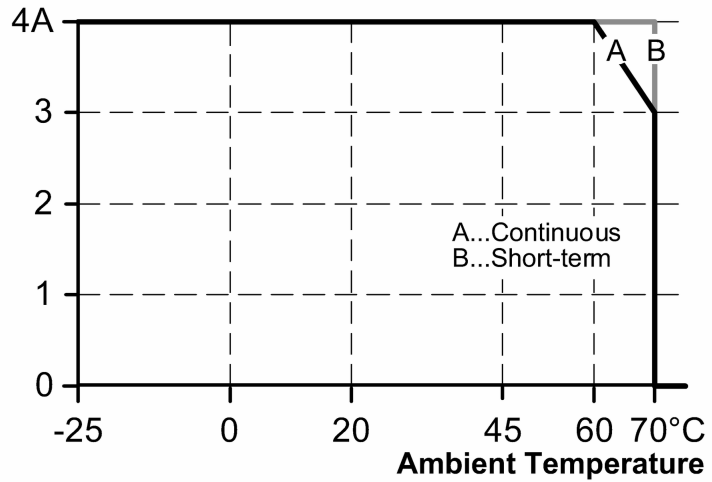
## AC1254

PSU-1AC/ASi-4A

Bus system AS-Interface

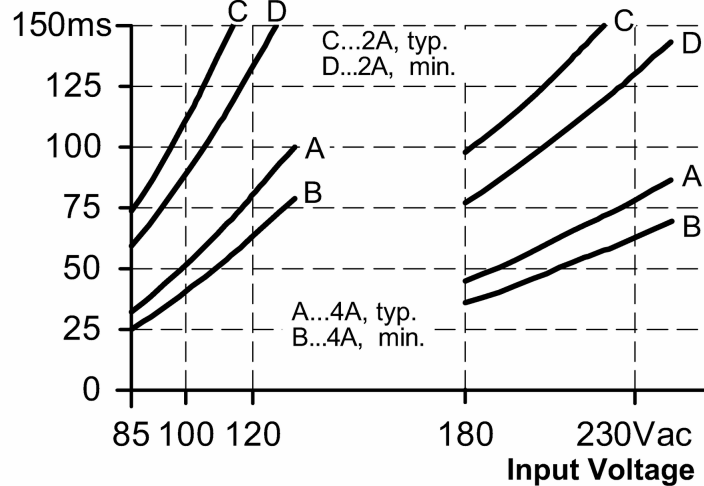
Characteristic curve for derating

**Allowed Output Current**



Characteristic curve for mains buffering time

**Hold-up Time**



### Outputs

Parallel connection of outputs

no

Series connection of outputs

no

### Environment

Ambient temperature

[°C]

-25...70, observe the free space for convection (see operating instructions)

Storage temperature

[°C]

-40...85

Max. relative air humidity

[%]

95, (IEC 60068-2-30)

Protection

IP 20

degree of soiling

2; (IEC 62103) conductive soiling not permitted

### Tests / approvals

EMC

EN 61000-6-1  
EN 61000-6-2  
EN 61000-6-4

UL

UL 508 (Industrial Control Equipment)

Shock resistance

IEC 60068-2-27

30 g (6 ms) / 20 g (11 ms)

Vibration resistance

IEC 60068-2-6

± 1.6 mm (2...25 Hz) / 2 g  
(17.8...500 Hz)

MTBF [h]

789000

### AS-i classification



## AC1254

PSU-1AC/ASi-4A

Bus system AS-Interface

|                  |       |
|------------------|-------|
| AS-i certificate | 98601 |
|------------------|-------|

### Mechanical data

|                   |                         |
|-------------------|-------------------------|
| Housing materials | steel sheet             |
| Installation      | rail TH35 (to EN 60715) |
| Weight [kg]       | 0.615                   |

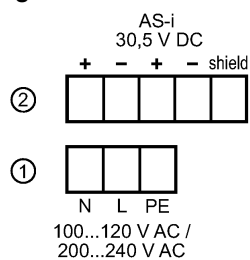
### Displays / operating elements

|                  |     |                                 |
|------------------|-----|---------------------------------|
| Function display | LED | green (indication AS-i voltage) |
|------------------|-----|---------------------------------|

### Electrical connection

|            |                 |
|------------|-----------------|
| Connection | screw terminals |
|------------|-----------------|

### Wiring



1: primary

2: secondary

### Remarks

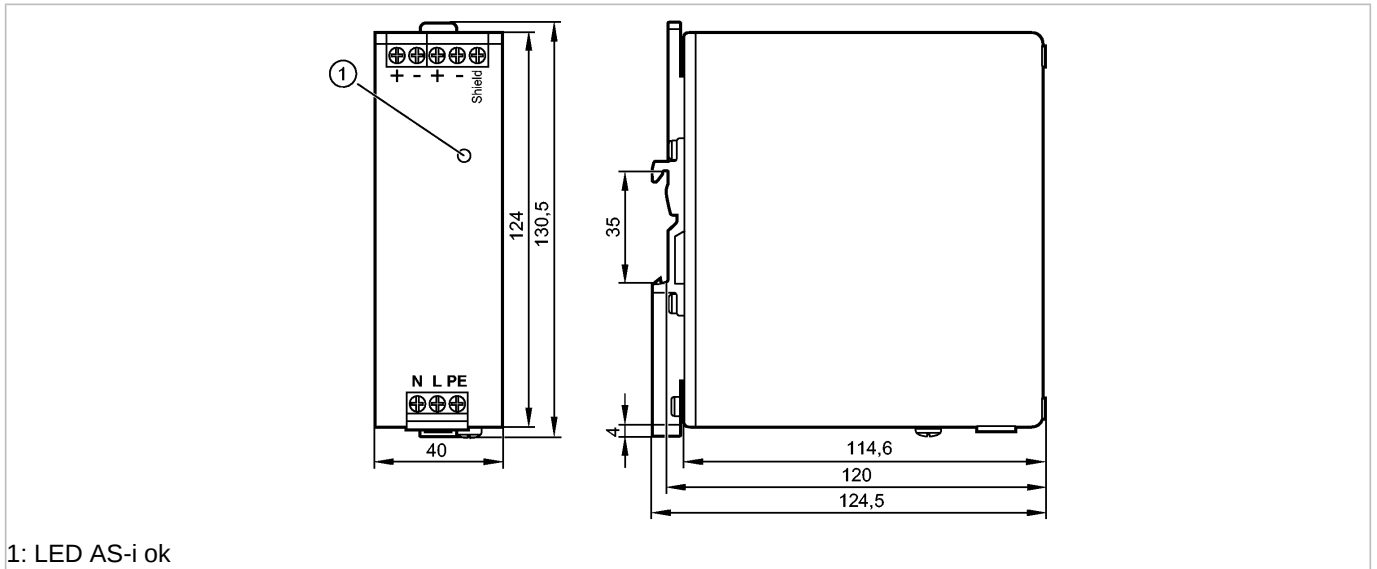
|               |         |   |
|---------------|---------|---|
| Pack quantity | [piece] | 1 |
|---------------|---------|---|



**AC1254**

PSU-1AC/ASi-4A

Système bus AS-interface



1: LED AS-i ok



**Caractéristiques du produit**

Alimentation

Alimentation AS-i 115/230 V AC

Avec découplage des données intégré

**Application**

Application

Tension du système AS-i pour maîtres, capteurs, actionneurs et modules

**Données électriques**

|  |        |   |
|--|--------|---|
| Plage de la tension d'entrée                 | [V]    | 100...120 AC / 200...240 AC; ± 10 %; sélection automatique de la plage    |
| Tension nominale                             | [V]    | 115 / 230 AC  |
| Gamme de fréquence                           | [Hz]   | 47...64   |
| Fréquence nominale                           | [Hz]   | 50 / 60   |
| Tension de sortie (AS-i)                     | [V]    | 30,5 DC   |
| Puissance sortie                             | [W]    | 122   |
| Puissance de sortie pendant une courte durée | [W]    | 134; brièvement pour charger les capacités bus après la mise sous tension |
| Facteur de performance                       |        | 0,56 (120 V AC; 60 Hz) / 0,47 (230 V AC; 50 Hz)                           |
| Réserve de puissance                         | [%]    | 10  |
| Courant de sortie (AS-i)                     | [A]    | 4   |
| Courant résiduel                             | [mVpp] | < 50  |
| Courant de démarrage max.                    | [A]    | 3 (120 V AC; 60 Hz) / 3 (230 V AC; 50 Hz)                                 |
| Courant d'appel à la mise sous tension       |        | oui   |
| Rendement                                    | [%]    | 88 (120 V AC; 60 Hz) / 89,3 (230 V AC; 50 Hz)                             |
| Résistant aux courts-circuits                |        | oui   |
| Protection surcharges                        |        | oui   |
| Caractéristique surcharge                    |        | courant de sortie constant  |
| limiteur de surtension                       | [V]    | < 36  |
| Protection contre les pics de température    |        | oui   |
| Protection d'entrée en externe               |        | ≤ B-10 A / ≤ C-6 A  |
| Retard à la disponibilité                    | [ms]   | ≤ 900   |

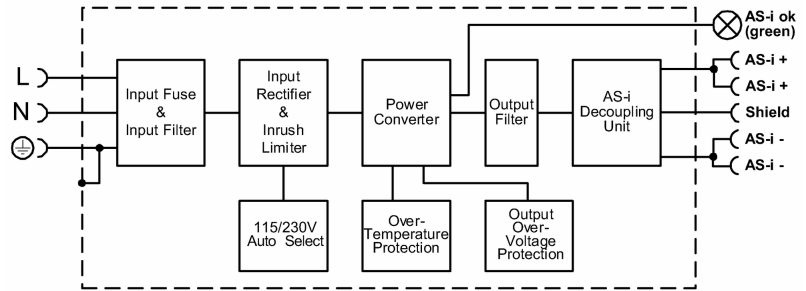
**AC1254**

PSU-1AC/ASi-4A

Système bus AS-interface

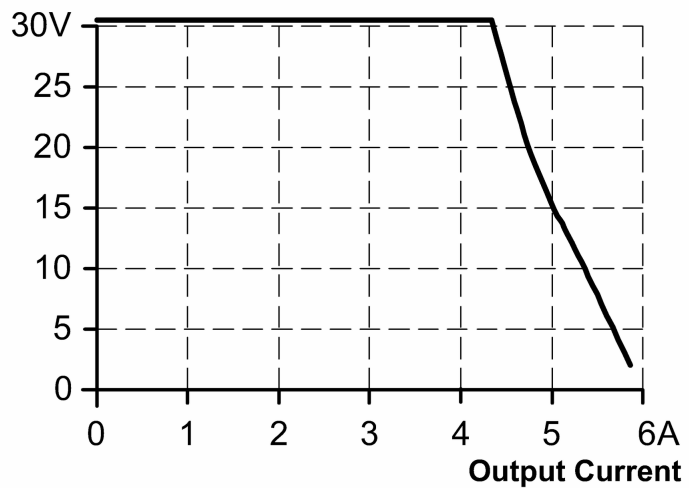
|  |       |   |
|--|-------|---|
| Derating                                 | [W/K] | 3 (60...70 °C)                                  |
| Immunité aux coupures secteur            | [ms]  | 70 (120 V AC; 60 Hz) / 70 (230 V AC; 50 Hz)     |
| Classe de protection                     |       | I   |
| Courant d'entrée                         | [A]   | 2,05 (120 V AC; 60 Hz) / 1,23 (230 V AC; 50 Hz) |
| Pertes en puissance                      | [W]   | 16,6 (120 V AC; 60 Hz) / 14,6 (230 V AC; 50 Hz) |
| Protection contre les courants de retour | [V]   | ≤ 35 DC   |

schéma bloc



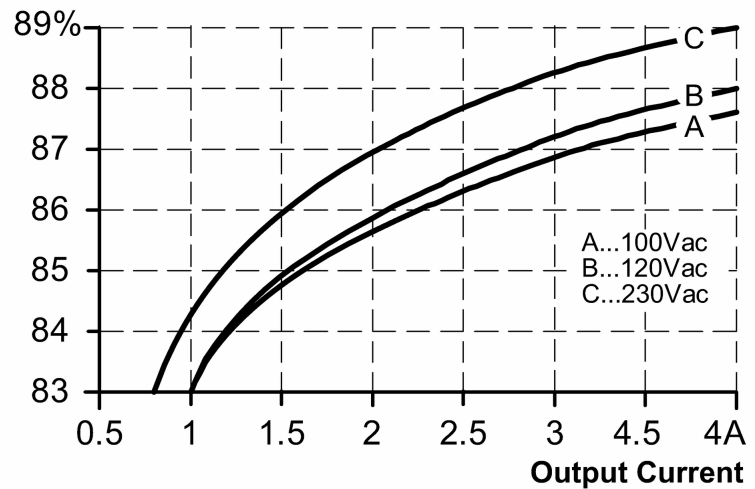
Caractéristique de sortie

**Output Voltage**



Courbe caractéristique rendement / perte en puissance

**Efficiency**





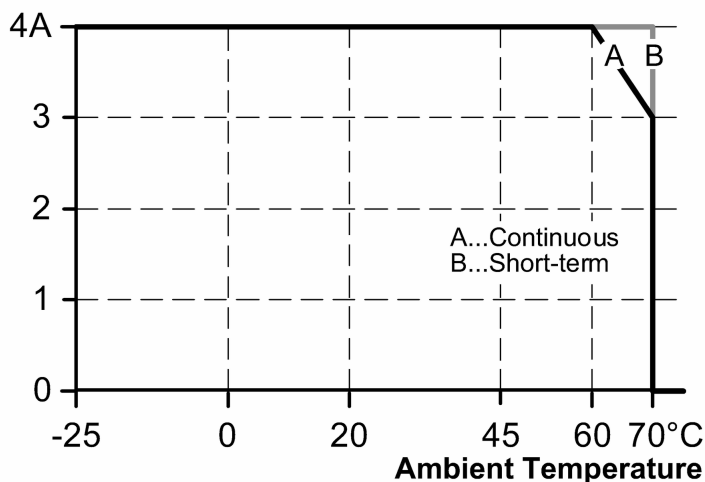
## AC1254

PSU-1AC/ASi-4A

Système bus AS-interface

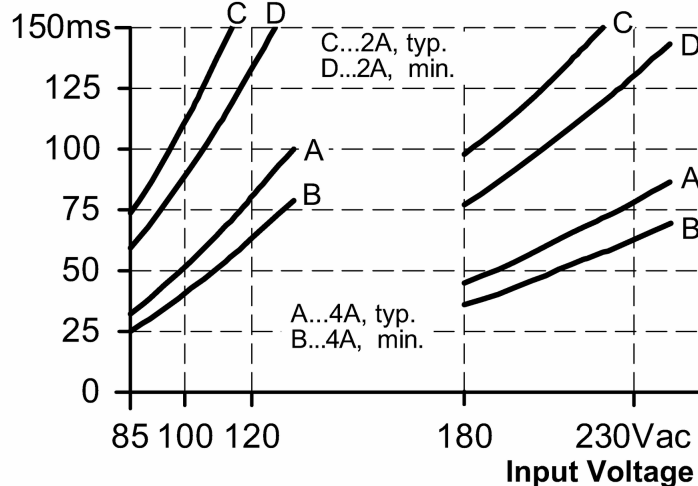
Courbe caractéristique du déclassement

**Allowed Output Current**



Courbe caractéristique de l'immunité aux coupures secteur

**Hold-up Time**



### Sorties

Raccordement en parallèle de sorties

non

Raccordement en série de sorties

non

### Conditions d'utilisation

Température ambiante [°C]

-25...70, respecter les espaces libres pour le refroidissement par circulation d'air (voir notice d'utilisation)

Température de stockage [°C]

-40...85

Humidité relative de l'air max. [%]

95, (CEI 60068-2-30)

Protection

IP 20

degré de souillure

2; (CEI 62103) la souillure conductrice n'est pas admissible

### Tests / Homologations

CEM

EN 61000-6-1  
EN 61000-6-2  
EN 61000-6-4

UL

UL 508 (Industrial Control Equipment)

Tenue aux chocs

CEI 60068-2-27 30 g (6 ms) / 20 g (11 ms)

Tenue aux vibrations

CEI 60068-2-6 ± 1,6 mm (2...25 Hz) / 2 g (17,8...500 Hz)

MTBF [h]

789000

## AC1254

PSU-1AC/ASi-4A

Système bus AS-interface

### Classification AS-i

|                 |       |
|-----------------|-------|
| Certificat AS-i | 98601 |
|-----------------|-------|

### Données mécaniques

|                  |                            |
|------------------|----------------------------|
| Matières boîtier | tôle d'acier               |
| Montage          | rail TH35 (selon EN 60715) |
| Poids [kg]       | 0,615                      |

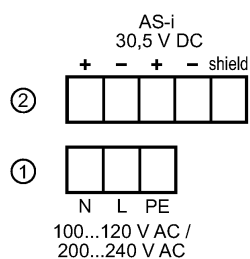
### Afficheurs / éléments de service

|                        |     |                                |
|------------------------|-----|--------------------------------|
| Indication de fonction | LED | vert (indication tension AS-i) |
|------------------------|-----|--------------------------------|

### Raccordement électrique

|              |              |
|--------------|--------------|
| Raccordement | Bornes à vis |
|--------------|--------------|

### Branchement



1: primaire

2: secondaire

### Remarques

|          |         |   |
|----------|---------|---|
| Quantité | [pièce] | 1 |
|----------|---------|---|