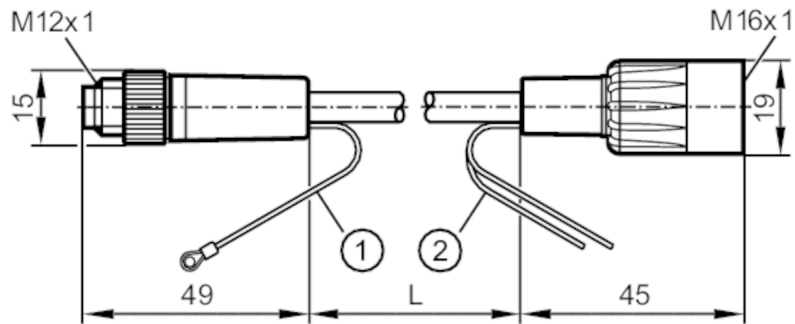


# E2M200



## Verbindungskabel für Kameras mit Videoausgang

ADAPTER CABLE M12-M16



- 1 Schirm L= 120
- 2 Spannungsversorgung L= 250

### Einsatzbereich

Besondere Eigenschaft	silikonfrei; Vergoldete Kontakte
Ausführung	Kamera mit Videoausgang O2M20x
Silikonfrei	ja

### Elektrische Daten

Betriebsspannung	[V]	< 60 DC
Schutzklasse		II
Strombelastbarkeit gesamt	[A]	4

### Umgebungsbedingungen

Umgebungstemperatur	[°C]	-45...85
Schutzart		IP 67

### Mechanische Daten

Gewicht	[g]	72,4
Einbaugewinde		M16
Werkstoffe		Gehäuse: PVC; Dichtung: EPDM
Werkstoff Überwurfmutter		PVC / PVC

### Bemerkungen

Verpackungseinheit		1 Stück
--------------------	--	---------

### Elektrischer Anschluss

Kabel: 0,6 m, PVC, schwarz, Ø 6 mm; 3 x 0,34 mm<sup>2</sup> / AWG 22 + 1 x 0,11 mm<sup>2</sup> / AWG 26

### Elektrischer Anschluss - Buchse

Steckverbindung: 1 x M16, gerade; Arretierung: PVC; Kontakte: vergoldet; Anzugsdrehmoment: 0,6...1,5 Nm



### Elektrischer Anschluss - Stecker

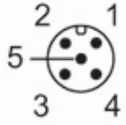
Steckverbindung: 1 x M12, gerade; Arretierung: PVC; Kontakte: vergoldet; Anzugsdrehmoment: 0,6...1,5 Nm

# E2M200

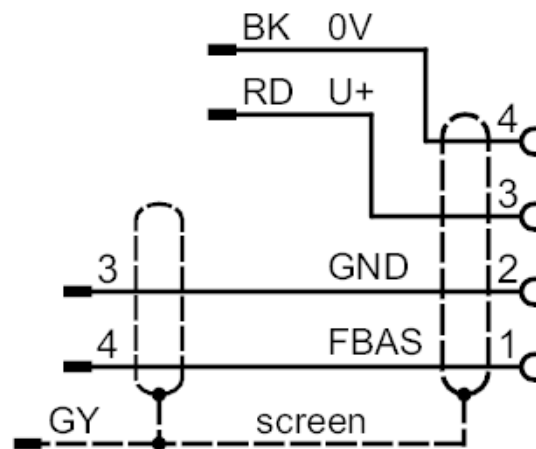


## Verbindungskabel für Kameras mit Videoausgang

ADAPTER CABLE M12-M16



### Anschluss



Adernfarben :

BK = schwarz  
GY = grau  
RD = rot