



DS500-P111

Dx500

LONG-RANGE-DISTANZSENSOREN

SICK
Sensor Intelligence.



Bestellinformationen

Typ	Artikelnr.
DS500-P111	1026519

Weitere Geräteausführungen und Zubehör → www.sick.com/Dx500



Technische Daten im Detail

Mechanik/Elektrik

Versorgungsspannung U_V	DC 10 V ... 30 V, verpolsicher $U_V \geq DC 24 V$ für Geräte mit Heizung
Restwelligkeit	$5 V_{SS}^{1)}$
Leistungsaufnahme	Typ. 3 W
Initialisierungszeit	500 ms
Anschlussart	Stecker, M12, 5-polig
Gewicht	1.000 g
Schutzart	IP65
Schutzklasse	II ²⁾

¹⁾ Darf U_V -Toleranzen nicht unter- oder überschreiten.

²⁾ Bemessungsspannung DC 32 V.

Performance

Messbereich	0,2 m ... 30 m, 90 % Remission ^{1) 2)} 0,8 m ... 15 m, 6 % Remission ^{1) 2)}
Messobjekt	Natürliche Objekte
Auflösung	≤ 1 mm
Wiederholgenauigkeit	1 mm
Genauigkeit	± 3 mm
Ansprechzeit	250 ms
Ausgabezeit	250 ms
Lichtsender	Laser, rot ³⁾
Laserklasse	2, entspricht 21 CFR 1040.10 und 1040.11 mit Ausnahme der Abweichungen gemäß „Laser Notice No. 50“ vom 24. Juni 2007 (IEC 60825-1:2014, EN 60825-1:2014)
Typ. Lichtfleckgröße (Distanz)	10 mm (bei 7 m) 45 mm (bei 30 m) 100 mm (bei 70 m)

¹⁾ Bei Fremdlicht max. 1 kLux Gleichlicht.

²⁾ Eindeutig nur bis 150 m.

³⁾ Mittlere Lebensdauer 50.000 h bei $T_U = +25$ °C.

Schnittstellen

Digitalausgang	Anzahl	1 ¹⁾
	Art	PNP
	Maximaler Ausgangsstrom I_A	≤ 100 mA
Multifunktionseingang (MF)		< 2 V ^{2) 3)}
Hysterese		± 6 %

¹⁾ PNP: HIGH = $U_V - (< 2,5$ V) / LOW = $< 2,5$ V; NPN: HIGH = $< 2,5$ V / LOW = U_V .

²⁾ Siehe Funktion MF-Eingang.

³⁾ NPN < 2 V.

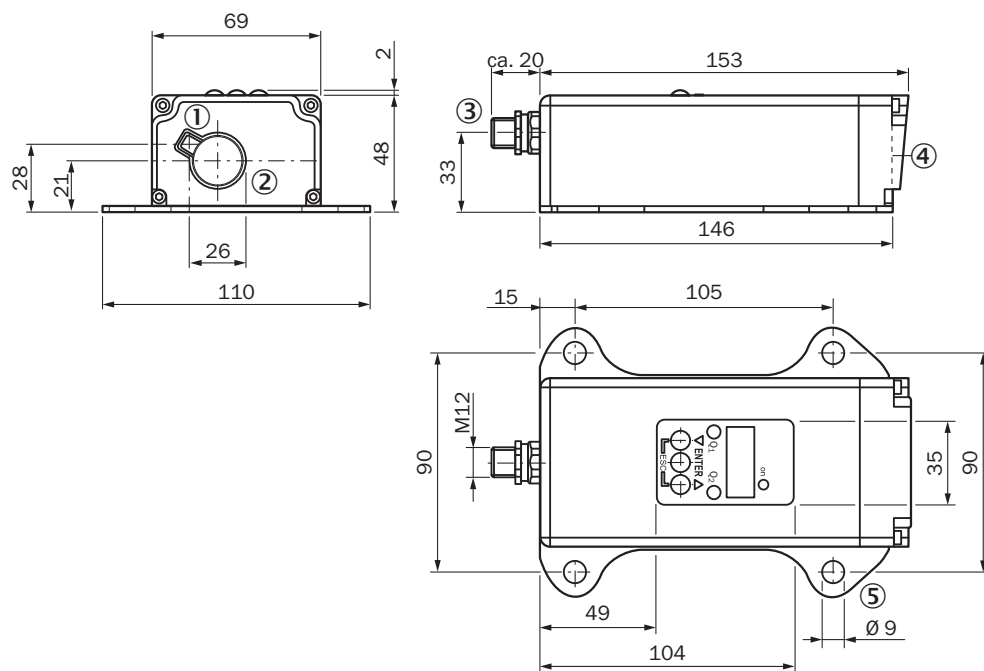
Umgebungsdaten

Elektromagnetische Verträglichkeit (EMV)	EN 61000-6-2, EN 55011 EN 60947-5-7: 2003-9
Umgebungstemperatur Betrieb	-10 °C ... +45 °C -10 °C ... +75 °C, Betrieb mit Kühlgehäuse
Umgebungstemperatur Lager	-25 °C ... +75 °C
Temperaturdrift	Typ. 0,05 mm/K
Typ. Fremdlichtunempfindlichkeit	≤ 3.000 lx
Mechanische Festigkeit	Schock: (EN 600 68-2-27) Sinus: (EN 600 68-2-6) Rauschen: (EN 600 68-2-64)

Klassifikationen

ECl@ss 5.0	27270801
ECl@ss 5.1.4	27270801
ECl@ss 6.0	27270801
ECl@ss 6.2	27270801
ECl@ss 7.0	27270801
ECl@ss 8.0	27270801
ECl@ss 8.1	27270801
ECl@ss 9.0	27270801
ETIM 5.0	EC001825
ETIM 6.0	EC001825
UNSPSC 16.0901	41111613

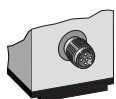
Maßzeichnung (Maße in mm)



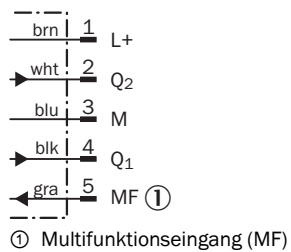
- ① Optikachse, Sender
- ② Optikachse, Empfänger
- ③ Stecker M12, 5-polig
- ④ Gerätenuhlpunkt
- ⑤ Befestigungsbohrung

Anschlussart

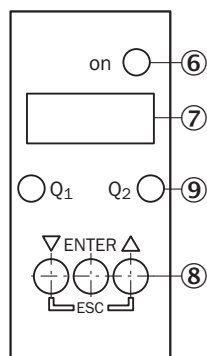
Stecker M12, 5-polig



Anschlussschema



Einstellmöglichkeiten



- ⑥ Betriebsanzeige
- ⑦ Anzeigenfeld, 7-Segment-Anzeige
- ⑧ Bedienfeld
- ⑨ Anzeige Digitalausgang

Funktionsprinzip

Zusatzinformationen

Extern Teach ET via MF ①

Teach-in	MF active	Model
Q ₁	100 ms	Current measurement value is used as switching threshold
\bar{Q}_1	200 ms	
Q ₂	300 ms	
\bar{Q}_2	400 ms	
Laser off	> 450 ms	

① Multi functional input.

Error performance or no object in measurement range

Measurement not possible

Measurement value output display	Switching outputs
0.000	Switching stage $\hat{=}$ measurement value 0 m

No object in measurement range or laser off

Measurement value output display	Switching outputs
99.99	Switching stage $\hat{=}$ measurement value 99.99 m

Funktion MF-Eingang

Funktion MF-Eingang

Teach-in	Q ₁	60 ms < MF < 150 ms
Teach-in	\bar{Q}_1	150 ms < MF < 250 ms
Teach-in	Q ₂	250 ms < MF < 350 ms
Teach-in	\bar{Q}_2	350 ms < MF < 450 ms
Laser aus	-	450 ms < MF < ∞

Empfohlenes Zubehör

Weitere Geräteausführungen und Zubehör → www.sick.com/Dx500

	Kurzbeschreibung	Typ	Artikelnr.
Klemm- und Ausrichthalterungen			
	Ausrichteinheit für DS/DT500, Edelstahl (1.4301), inkl. Befestigungsmaterial, inkl. Befestigungsmaterial	BEF-DSDT	2031377
Steckverbinder und Leitungen			
	Kopf A: Dose, M12, 5-polig, gerade, A-kodiert Kopf B: loses Leitungsende Leitung: Sensor-/Aktor-Leitung, PVC, ungeschirmt, 2 m	YF2A15-020VB5XLEAX	2096239
	Kopf A: Dose, M12, 5-polig, gerade, A-kodiert Kopf B: loses Leitungsende Leitung: Sensor-/Aktor-Leitung, PVC, ungeschirmt, 5 m	YF2A15-050VB5XLEAX	2096240
	Kopf A: Dose, M12, 5-polig, gerade, A-kodiert Kopf B: loses Leitungsende Leitung: Sensor-/Aktor-Leitung, PVC, ungeschirmt, 10 m	YF2A15-100VB5XLEAX	2096241

Empfohlene Services

Weitere Services → www.sick.com/Dx500

	Typ	Artikelnr.
Gewährleistungsverlängerung		
<ul style="list-style-type: none"> • Produktbereich: Identifikationslösungen, Vision, Distanzsensoren, Mess- und Detektionslösungen • Leistungsumfang: Die Leistungen entsprechen dem Umfang der gesetzlichen Herstellergewährleistung (Allgemeine Einkaufsbedingungen SICK), Langfristiger Schutz für einen kalkulierbaren Einmalbetrag. • Dauer: Fünf Jahre Gewährleistung ab Kaufdatum. 	Gewährleistungsverlängerung fünf Jahre	1680671

SICK AUF EINEN BLICK

SICK ist einer der führenden Hersteller von intelligenten Sensoren und Sensorlösungen für industrielle Anwendungen. Ein einzigartiges Produkt- und Dienstleistungsspektrum schafft die perfekte Basis für sicheres und effizientes Steuern von Prozessen, für den Schutz von Menschen vor Unfällen und für die Vermeidung von Umweltschäden.

Wir verfügen über umfassende Erfahrung in vielfältigen Branchen und kennen ihre Prozesse und Anforderungen. So können wir mit intelligenten Sensoren genau das liefern, was unsere Kunden brauchen. In Applikationszentren in Europa, Asien und Nordamerika werden Systemlösungen kundenspezifisch getestet und optimiert. Das alles macht uns zu einem zuverlässigen Lieferanten und Entwicklungspartner.

Umfassende Dienstleistungen runden unser Angebot ab: SICK LifeTime Services unterstützen während des gesamten Maschinenlebenszyklus und sorgen für Sicherheit und Produktivität.

Das ist für uns „Sensor Intelligence.“

WELTWEIT IN IHRER NÄHE:

Ansprechpartner und weitere Standorte → www.sick.com