

DIAZED-SICHERUNGSEINSATZ 500V FUER KABEL- UND LEITUNGSSCHUTZ GL/GG, GR.DIVH, R1 1/4", 100A



Ausführung		
Produkt-Markename		SETRON
Produkt-Bezeichnung		DIAZED-Sicherung
Ausführung des Produkts		für Kabel- und Leitungsschutz
Ausführung des Sicherungseinsatzes		DIAZED-Sicherungseinsatz
Allgemeine technische Daten		
Auslösecharakteristikkategorie		sonstige
Baugröße des Sicherungssystems / gemäß DIN EN 60269-1		DIV
Betriebsklasse des Sicherungseinsatzes		gG
Leistungsschalter / Grundtyp		5SC2
Schutzart und Schutzklasse		
Schutzart IP		IP20, mit angeschlossenen Leitern
Schaltvermögen		
<b>Schaltvermögen Strom</b>		
• bei DC / gemäß IEC 60947-2 / Bemessungswert	kA	8
• gemäß IEC 60947-2 / Bemessungswert	kA	50
Verlustleistung		
<b>Verlustwirkleistung</b>		
• bei Bemessungswert Strom / bei AC / bei warmem Betriebszustand / je Pol	W	8,8
Strom		
Bemessungsstrom I <sub>n</sub> / IEC, DIN/VDE / bei 40 Cel	A	95

Strom / bei AC / Bemessungswert	A	100
---------------------------------	---	-----

### Erscheinungsbild

Farbkennzeichnung des Sicherungseinsatzes		rot
---	--	-----

### Produktdetails

Produktbeschreibung		durch Passschraube oder Passhülsen
---------------------	--	------------------------------------

### Mechanischer Aufbau

Einbaulage		beliebig, vorzugsweise senkrecht
------------	--	----------------------------------

### Umgebungsbedingungen

<b>Umgebungstemperatur</b>		
• minimal	°C	-5
• maximal	°C	40
• während Lagerung / Anmerkung		Luftfeuchte 90% bei 20°C
<b>Umweltkategorie</b>		bis 45°C bei 95 % rel. Feuchte

allgemeine Produktzulassung	Konformitätserklärung	Prüfbescheinigungen	Schiffbau	sonstiges
-----------------------------	-----------------------	---------------------	-----------	-----------



[Typprüfbescheinigung/Werkszeugnis](#)



[Umweltbestätigung](#)

GL

### Weitere Informationen

**Information- and Downloadcenter (Kataloge, Broschüren,...)**

<http://www.siemens.de/lowvoltage/kataloge>

**Industry Mall (Online-Bestellsystem)**

<https://eb.automation.siemens.com/mall/de/WW/Catalog/Product/5SC221>

**Service&Support (Handbücher, Betriebsanleitungen, Zertifikate, Kennlinien, FAQs,...)**

<http://support.automation.siemens.com/WW/view/de/5SC221/all>

**Bilddatenbank (Produktfotos, 2D-Maßzeichnungen, 3D-Modelle, Geräteschaltpläne, ...)**

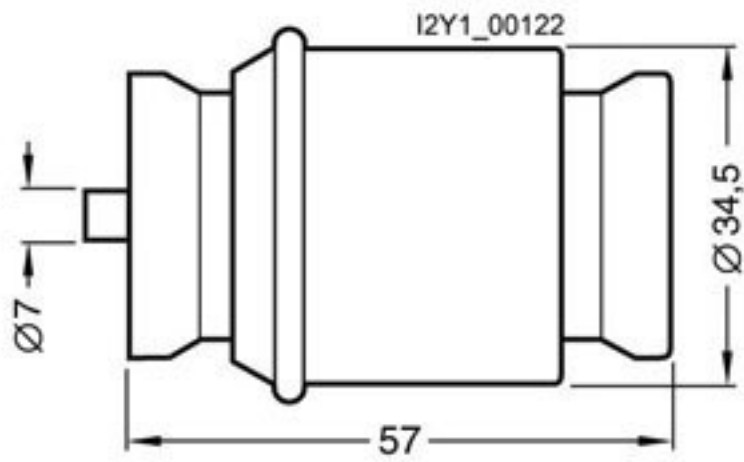
[http://www.automation.siemens.com/bilddb/cax\\_de.aspx?mlfb=5SC221](http://www.automation.siemens.com/bilddb/cax_de.aspx?mlfb=5SC221)

**CAX-Online-Generator**

<http://www.siemens.com/cax>

**Ausschreibungstexte (Leistungsverzeichnisse)**

<http://ausschreibungstexte.siemens.com/tiplv>



letzte Änderung:

11.03.2015