

Koła ręczne pełne z rękojeścią obrotową, części ze stali nierdzewnej forma E, z otworem pasowanym

Opis artykułu/ilustracje produktu



Opis

Materiał:

Duroplast PF 31, czarny.
 piasta ze stali szlachetnej 1.4305, niepowlekanaj.
 uchwyt obracany, stal szlachetna 1.4305, niepowlekanaj.

Wersja:

Wypolerowane na wysoki połysk.

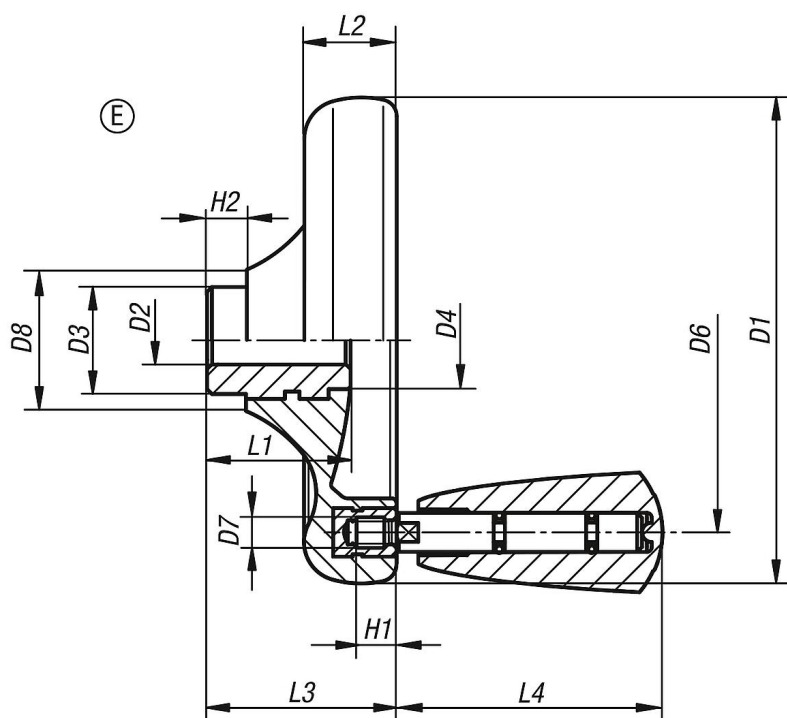
Wskazówka:

Koło jest dostarczane z niezamontowaną rękojeścią.

Na zapytanie:

Inne otwory pasowane.

Rysunki



Przegląd artykułów

Nr Zamówienia	Forma	Typ formy	Materiał części stalowych	D1	D2	D3	D4	D6	D7	D8	H1	H2	L1	L2	L3	L4
K0164.3100X10	E	z otworem pasowanym	stali nierdzewnej 1.4305	100	10H7	22	20	79	M6	29	9	8	29,5	19	39	54,7
K0164.3125X12	E	z otworem pasowanym	stali nierdzewnej 1.4305	125	12H7	26	21	101	M6	34	9	8	34	24	46	54,7
K0164.3140X14	E	z otworem pasowanym	stali nierdzewnej 1.4305	140	14H7	30	25	110	M8	39	12	8	38,5	27	52	82,2
K0164.3160X16	E	z otworem pasowanym	stali nierdzewnej 1.4305	160	16H7	33	30	128	M8	43	12	8	41,3	30,1	57	82,2
K0164.3160X18	E	z otworem pasowanym	stali nierdzewnej 1.4305	160	18H7	33	30	128	M8	43	12	8	41,3	30,1	57	82,2

**Koła ręczne pełne z rękojeścią obrotową, części ze stali nierdzewnej
forma E, z otworem pasowanym**

Przeгляд artykułów
