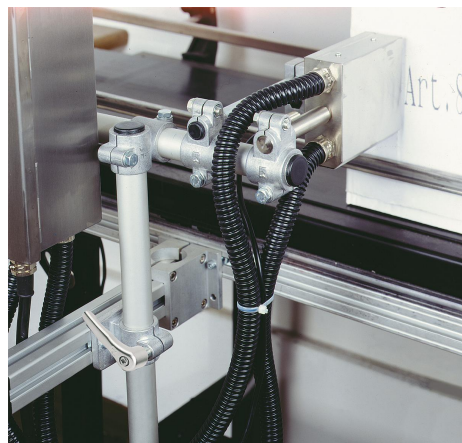


## Złączki przegubowe bez zazębienia aluminium

### Opis artykułu/ilustracje produktu



### Opis

**Materiał:**

Odlew aluminiowy.

Śruba z łbem walcowym DIN 4762 i nakrętka sześciokątna ISO 4032, stalowa.

Od Ø20 mm śruba z łbem sześciokątnym ISO 4017 i nakrętka sześciokątna DIN 985, stal nierdzewna.

**Wersja:**

bębnowany.

Śruba z łbem walcowym i nakrętka sześciokątna, ocynkowana.

**Wskazówka:**

Złączki przegubowe mają możliwość bezstopniowej zmiany położenia o 180°.

**Na zapytanie:**

Dźwignia zaciskowa do mocowania i inne średnice.

**Wyposażenie:**

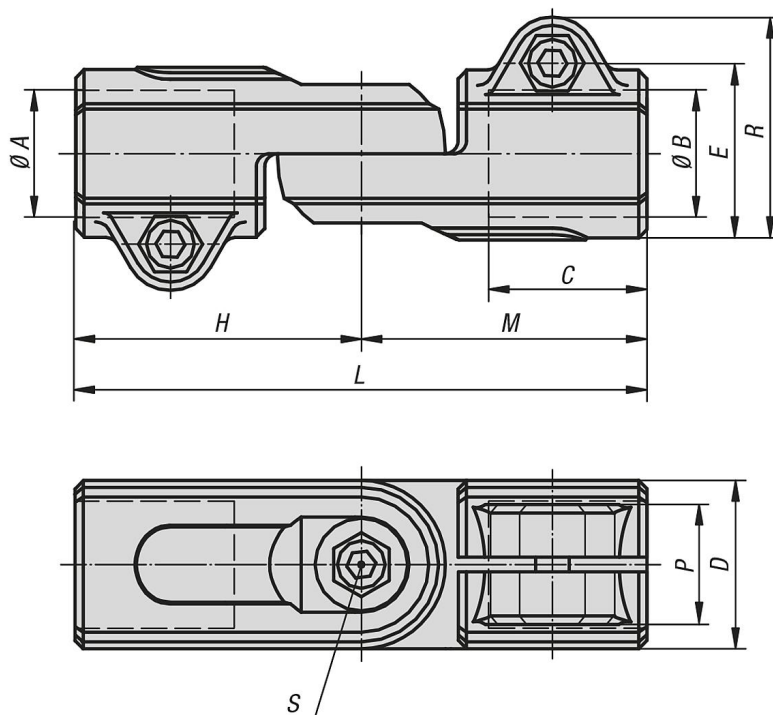
- rury okrągłe i czworokątne K0493

## Złączki przegubowe bez zazębienia aluminium

Opis artykułu/ilustracje produktu



### Rysunki



### Przegląd artykułów

#### Złączki przegubowe bez zazębienia aluminium

Nr Zamówienia	A	B	C	D	E	H	L	M	P	R	S
K0489.512	12,1	12,1	25	26	29,4	44	88	44	21	37,5	M6x18
K0489.514	14,1	14,1	25	26	29,4	44	88	44	21	37,5	M6x18
K0489.516	16,1	16,1	25	26	29,4	44	88	44	21	37,5	M6x18
K0489.518	18,1	18,1	25	26	29,4	44	88	44	21	37,5	M6x18
K0489.520	20,1	20,1	45	40	40	73	146	73	33	51	M8x35

## Złączki przegubowe bez zazębienia aluminium

### Przegląd artykułów

Nr Zamówienia	A	B	C	D	E	H	L	M	P	R	S
<b>K0489.525</b>	25,1	25,1	45	40	40	73	146	73	33	51	M8x35
<b>K0489.530</b>	30,1	30,1	45	40	40	73	146	73	33	51	M8x35
<b>K0489.540</b>	40,15	40,15	60	56	56	100	200	100	48	70	M10x50