

## Rękojeści nastawne płaskie z gwintem zewnętrznym

Opis artykułu/ilustracje produktu



Odblokowanie  
przez uniesienie



### Opis

#### Materiał:

Rękojeść – cynkowy odlew ciśnieniowy wg DIN EN 12844.  
Części stalowe – klasa wytrzymałości 5.8.

#### Wersja:

Dźwignia powlekana tworzywem sztucznym.  
Części stalowe oksydowane.

#### Wskazówka:

Seryjnie wykonywane są:  
czarne matowe, pomarańczowe RAL 2004.

Dla  $L \geq 60$  mm słułość gwintu wynosi 60 mm.

#### Na zapytanie:

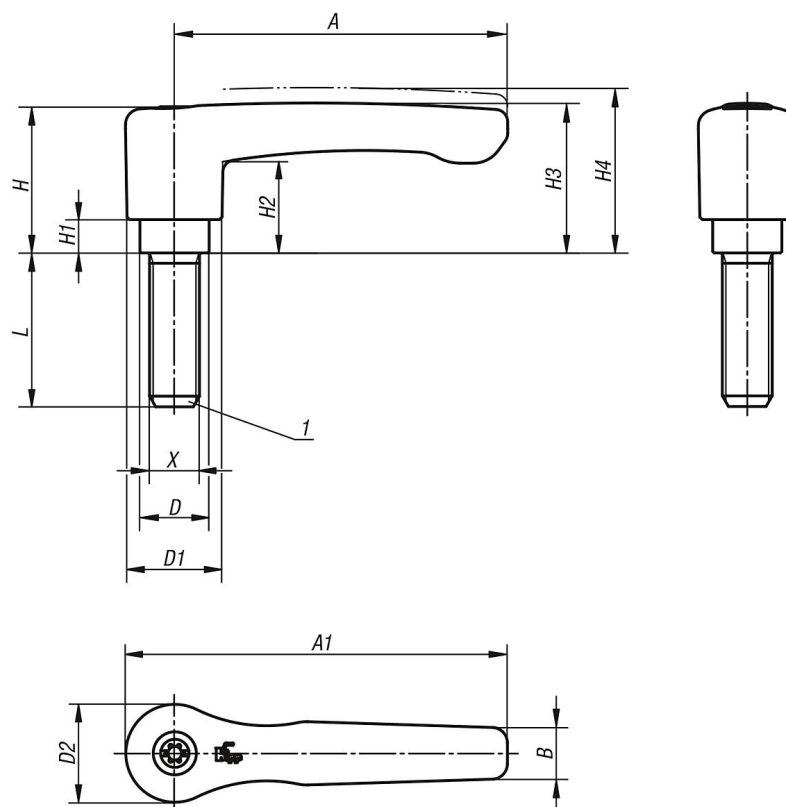
Inne gwinty zewnętrzne, długości śrub, kolory oraz wykonanie specjalne.  
Za dopłatą wymiar „H1” dostępny jest w innych długościach.

#### Wskazówka dotycząca planu:

1) Kopuła kulista DIN EN ISO 4753

# Rękojeści nastawne płaskie z gwintem zewnętrznym

## Rysunki



## Przegląd artykułów

Nr Zamówienia	Kolor korpusu	Rozmiar	X	D	D1	D2	H	H1	H2	H3	H4	A	A1	B	Liczba zębów	L
K0737.2061X15	satynowany na czarno	2	M6	13,5	18,5	19,1	28,5	6,5	17,8	29,2	32,2	65	74,5	10,1	20	15
K0737.2062X15	pomarańczowy RAL 2004	2	M6	13,5	18,5	19,1	28,5	6,5	17,8	29,2	32,2	65	74,5	10,1	20	15
K0737.2061X20	satynowany na czarno	2	M6	13,5	18,5	19,1	28,5	6,5	17,8	29,2	32,2	65	74,5	10,1	20	20
K0737.2062X20	pomarańczowy RAL 2004	2	M6	13,5	18,5	19,1	28,5	6,5	17,8	29,2	32,2	65	74,5	10,1	20	20
K0737.2061X25	satynowany na czarno	2	M6	13,5	18,5	19,1	28,5	6,5	17,8	29,2	32,2	65	74,5	10,1	20	25
K0737.2062X25	pomarańczowy RAL 2004	2	M6	13,5	18,5	19,1	28,5	6,5	17,8	29,2	32,2	65	74,5	10,1	20	25
K0737.2061X30	satynowany na czarno	2	M6	13,5	18,5	19,1	28,5	6,5	17,8	29,2	32,2	65	74,5	10,1	20	30
K0737.2062X30	pomarańczowy RAL 2004	2	M6	13,5	18,5	19,1	28,5	6,5	17,8	29,2	32,2	65	74,5	10,1	20	30
K0737.2061X35	satynowany na czarno	2	M6	13,5	18,5	19,1	28,5	6,5	17,8	29,2	32,2	65	74,5	10,1	20	35
K0737.2062X35	pomarańczowy RAL 2004	2	M6	13,5	18,5	19,1	28,5	6,5	17,8	29,2	32,2	65	74,5	10,1	20	35
K0737.2061X40	satynowany na czarno	2	M6	13,5	18,5	19,1	28,5	6,5	17,8	29,2	32,2	65	74,5	10,1	20	40
K0737.2062X40	pomarańczowy RAL 2004	2	M6	13,5	18,5	19,1	28,5	6,5	17,8	29,2	32,2	65	74,5	10,1	20	40
K0737.2061X45	satynowany na czarno	2	M6	13,5	18,5	19,1	28,5	6,5	17,8	29,2	32,2	65	74,5	10,1	20	45
K0737.2062X45	pomarańczowy RAL 2004	2	M6	13,5	18,5	19,1	28,5	6,5	17,8	29,2	32,2	65	74,5	10,1	20	45
K0737.2061X50	satynowany na czarno	2	M6	13,5	18,5	19,1	28,5	6,5	17,8	29,2	32,2	65	74,5	10,1	20	50
K0737.2062X50	pomarańczowy RAL 2004	2	M6	13,5	18,5	19,1	28,5	6,5	17,8	29,2	32,2	65	74,5	10,1	20	50
K0737.2061X55	satynowany na czarno	2	M6	13,5	18,5	19,1	28,5	6,5	17,8	29,2	32,2	65	74,5	10,1	20	55
K0737.2062X55	pomarańczowy RAL 2004	2	M6	13,5	18,5	19,1	28,5	6,5	17,8	29,2	32,2	65	74,5	10,1	20	55
K0737.2061X60	satynowany na czarno	2	M6	13,5	18,5	19,1	28,5	6,5	17,8	29,2	32,2	65	74,5	10,1	20	60
K0737.2062X60	pomarańczowy RAL 2004	2	M6	13,5	18,5	19,1	28,5	6,5	17,8	29,2	32,2	65	74,5	10,1	20	60
K0737.2081X15	satynowany na czarno	2	M8	13,5	18,5	19,1	28,5	6,5	17,8	29,2	32,2	65	74,5	10,1	20	15
K0737.2082X15	pomarańczowy RAL 2004	2	M8	13,5	18,5	19,1	28,5	6,5	17,8	29,2	32,2	65	74,5	10,1	20	15
K0737.2081X20	satynowany na czarno	2	M8	13,5	18,5	19,1	28,5	6,5	17,8	29,2	32,2	65	74,5	10,1	20	20
K0737.2082X20	pomarańczowy RAL 2004	2	M8	13,5	18,5	19,1	28,5	6,5	17,8	29,2	32,2	65	74,5	10,1	20	20
K0737.2081X25	satynowany na czarno	2	M8	13,5	18,5	19,1	28,5	6,5	17,8	29,2	32,2	65	74,5	10,1	20	25
K0737.2082X25	pomarańczowy RAL 2004	2	M8	13,5	18,5	19,1	28,5	6,5	17,8	29,2	32,2	65	74,5	10,1	20	25
K0737.2081X30	satynowany na czarno	2	M8	13,5	18,5	19,1	28,5	6,5	17,8	29,2	32,2	65	74,5	10,1	20	30
K0737.2082X30	pomarańczowy RAL 2004	2	M8	13,5	18,5	19,1	28,5	6,5	17,8	29,2	32,2	65	74,5	10,1	20	30

# Rękojeści nastawne płaskie z gwintem zewnętrznym

## Przegląd artykułów

Nr Zamówienia	Kolor korpusu	Rozmiar	X	D	D1	D2	H	H1	H2	H3	H4	A	A1	B	Liczba zębów	L
K0737.2081X35	satynowany na czarno	2	M8	13,5	18,5	19,1	28,5	6,5	17,8	29,2	32,2	65	74,5	10,1	20	35
K0737.2082X35	pomarańczowy RAL 2004	2	M8	13,5	18,5	19,1	28,5	6,5	17,8	29,2	32,2	65	74,5	10,1	20	35
K0737.2081X40	satynowany na czarno	2	M8	13,5	18,5	19,1	28,5	6,5	17,8	29,2	32,2	65	74,5	10,1	20	40
K0737.2082X40	pomarańczowy RAL 2004	2	M8	13,5	18,5	19,1	28,5	6,5	17,8	29,2	32,2	65	74,5	10,1	20	40
K0737.2081X45	satynowany na czarno	2	M8	13,5	18,5	19,1	28,5	6,5	17,8	29,2	32,2	65	74,5	10,1	20	45
K0737.2082X45	pomarańczowy RAL 2004	2	M8	13,5	18,5	19,1	28,5	6,5	17,8	29,2	32,2	65	74,5	10,1	20	45
K0737.2081X50	satynowany na czarno	2	M8	13,5	18,5	19,1	28,5	6,5	17,8	29,2	32,2	65	74,5	10,1	20	50
K0737.2082X50	pomarańczowy RAL 2004	2	M8	13,5	18,5	19,1	28,5	6,5	17,8	29,2	32,2	65	74,5	10,1	20	50
K0737.2081X55	satynowany na czarno	2	M8	13,5	18,5	19,1	28,5	6,5	17,8	29,2	32,2	65	74,5	10,1	20	55
K0737.2082X55	pomarańczowy RAL 2004	2	M8	13,5	18,5	19,1	28,5	6,5	17,8	29,2	32,2	65	74,5	10,1	20	55
K0737.2081X60	satynowany na czarno	2	M8	13,5	18,5	19,1	28,5	6,5	17,8	29,2	32,2	65	74,5	10,1	20	60
K0737.2101X15	satynowany na czarno	2	M10	13,5	18,5	19,1	28,5	6,5	17,8	29,2	32,2	65	74,5	10,1	20	15
K0737.2082X60	pomarańczowy RAL 2004	2	M8	13,5	18,5	19,1	28,5	6,5	17,8	29,2	32,2	65	74,5	10,1	20	60
K0737.2102X15	pomarańczowy RAL 2004	2	M10	13,5	18,5	19,1	28,5	6,5	17,8	29,2	32,2	65	74,5	10,1	20	15
K0737.2101X20	satynowany na czarno	2	M10	13,5	18,5	19,1	28,5	6,5	17,8	29,2	32,2	65	74,5	10,1	20	20
K0737.2102X20	pomarańczowy RAL 2004	2	M10	13,5	18,5	19,1	28,5	6,5	17,8	29,2	32,2	65	74,5	10,1	20	20
K0737.2101X25	satynowany na czarno	2	M10	13,5	18,5	19,1	28,5	6,5	17,8	29,2	32,2	65	74,5	10,1	20	25
K0737.2102X25	pomarańczowy RAL 2004	2	M10	13,5	18,5	19,1	28,5	6,5	17,8	29,2	32,2	65	74,5	10,1	20	25
K0737.2101X30	satynowany na czarno	2	M10	13,5	18,5	19,1	28,5	6,5	17,8	29,2	32,2	65	74,5	10,1	20	30
K0737.2102X30	pomarańczowy RAL 2004	2	M10	13,5	18,5	19,1	28,5	6,5	17,8	29,2	32,2	65	74,5	10,1	20	30
K0737.2101X35	satynowany na czarno	2	M10	13,5	18,5	19,1	28,5	6,5	17,8	29,2	32,2	65	74,5	10,1	20	35
K0737.2102X35	pomarańczowy RAL 2004	2	M10	13,5	18,5	19,1	28,5	6,5	17,8	29,2	32,2	65	74,5	10,1	20	35
K0737.2101X40	satynowany na czarno	2	M10	13,5	18,5	19,1	28,5	6,5	17,8	29,2	32,2	65	74,5	10,1	20	40
K0737.2102X40	pomarańczowy RAL 2004	2	M10	13,5	18,5	19,1	28,5	6,5	17,8	29,2	32,2	65	74,5	10,1	20	40
K0737.2101X45	satynowany na czarno	2	M10	13,5	18,5	19,1	28,5	6,5	17,8	29,2	32,2	65	74,5	10,1	20	45
K0737.2102X45	pomarańczowy RAL 2004	2	M10	13,5	18,5	19,1	28,5	6,5	17,8	29,2	32,2	65	74,5	10,1	20	45
K0737.2101X50	satynowany na czarno	2	M10	13,5	18,5	19,1	28,5	6,5	17,8	29,2	32,2	65	74,5	10,1	20	50
K0737.2102X50	pomarańczowy RAL 2004	2	M10	13,5	18,5	19,1	28,5	6,5	17,8	29,2	32,2	65	74,5	10,1	20	50
K0737.2101X55	satynowany na czarno	2	M10	13,5	18,5	19,1	28,5	6,5	17,8	29,2	32,2	65	74,5	10,1	20	55
K0737.2102X55	pomarańczowy RAL 2004	2	M10	13,5	18,5	19,1	28,5	6,5	17,8	29,2	32,2	65	74,5	10,1	20	55
K0737.2101X60	satynowany na czarno	2	M10	13,5	18,5	19,1	28,5	6,5	17,8	29,2	32,2	65	74,5	10,1	20	60
K0737.2102X60	pomarańczowy RAL 2004	2	M10	13,5	18,5	19,1	28,5	6,5	17,8	29,2	32,2	65	74,5	10,1	20	60
K0737.3081X15	satynowany na czarno	3	M8	16	21,2	22	37	10	23,8	38	42	80	91	11,7	22	15
K0737.3082X15	pomarańczowy RAL 2004	3	M8	16	21,2	22	37	10	23,8	38	42	80	91	11,7	22	15
K0737.3081X20	satynowany na czarno	3	M8	16	21,2	22	37	10	23,8	38	42	80	91	11,7	22	20
K0737.3082X20	pomarańczowy RAL 2004	3	M8	16	21,2	22	37	10	23,8	38	42	80	91	11,7	22	20
K0737.3081X25	satynowany na czarno	3	M8	16	21,2	22	37	10	23,8	38	42	80	91	11,7	22	25
K0737.3082X25	pomarańczowy RAL 2004	3	M8	16	21,2	22	37	10	23,8	38	42	80	91	11,7	22	25
K0737.3081X30	satynowany na czarno	3	M8	16	21,2	22	37	10	23,8	38	42	80	91	11,7	22	30
K0737.3082X30	pomarańczowy RAL 2004	3	M8	16	21,2	22	37	10	23,8	38	42	80	91	11,7	22	30
K0737.3081X35	satynowany na czarno	3	M8	16	21,2	22	37	10	23,8	38	42	80	91	11,7	22	35
K0737.3082X35	pomarańczowy RAL 2004	3	M8	16	21,2	22	37	10	23,8	38	42	80	91	11,7	22	35
K0737.3081X40	satynowany na czarno	3	M8	16	21,2	22	37	10	23,8	38	42	80	91	11,7	22	40
K0737.3082X40	pomarańczowy RAL 2004	3	M8	16	21,2	22	37	10	23,8	38	42	80	91	11,7	22	40
K0737.3081X45	satynowany na czarno	3	M8	16	21,2	22	37	10	23,8	38	42	80	91	11,7	22	45
K0737.3082X45	pomarańczowy RAL 2004	3	M8	16	21,2	22	37	10	23,8	38	42	80	91	11,7	22	45
K0737.3081X50	satynowany na czarno	3	M8	16	21,2	22	37	10	23,8	38	42	80	91	11,7	22	50
K0737.3082X50	pomarańczowy RAL 2004	3	M8	16	21,2	22	37	10	23,8	38	42	80	91	11,7	22	50
K0737.3081X55	satynowany na czarno	3	M8	16	21,2	22	37	10	23,8	38	42	80	91	11,7	22	55
K0737.3082X55	pomarańczowy RAL 2004	3	M8	16	21,2	22	37	10	23,8	38	42	80	91	11,7	22	55
K0737.3081X60	satynowany na czarno	3	M8	16	21,2	22	37	10	23,8	38	42	80	91	11,7	22	60
K0737.3082X60	pomarańczowy RAL 2004	3	M8	16	21,2	22	37	10	23,8	38	42	80	91	11,7	22	60
K0737.3101X15	satynowany na czarno	3	M10	16	21,2	22	37	10	23,8	38	42	80	91	11,7	22	15
K0737.3102X15	pomarańczowy RAL 2004	3	M10	16	21,2	22	37	10	23,8	38	42	80	91	11,7	22	15
K0737.3101X20	satynowany na czarno	3	M10	16	21,2	22	37	10	23,8	38	42	80	91	11,7	22	20
K0737.3102X20	pomarańczowy RAL 2004	3	M10	16	21,2	22	37	10	23,8	38	42	80	91	11,7	22	20
K0737.3101X25	satynowany na czarno	3	M10	16	21,2	22	37	10	23,8	38	42	80	91	11,7	22	25
K0737.3102X25	pomarańczowy RAL 2004	3	M10	16	21,2	22	37	10	23,8	38	42	80	91	11,7	22	25
K0737.3101X30	satynowany na czarno	3	M10	16	21,2	22	37	10	23,8	38	42	80	91	11,7	22	30
K0737.3102X30	pomarańczowy RAL 2004	3	M10	16	21,2	22	37	10	23,8	38	42	80	91	11,7	22	30
K0737.3101X35	satynowany na czarno	3	M10	16	21,2	22	37	10	23,8	38	42	80	91	11,7	22	35
K0737.3102X35	pomarańczowy RAL 2004	3	M10	16	21,2	22	37	10	23,8	38	42	80	91	11,7	22	35

## Rękojeści nastawne płaskie z gwintem zewnętrznym

### Przegląd artykułów

Nr Zamówienia	Kolor korpusu	Rozmiar	X	D	D1	D2	H	H1	H2	H3	H4	A	A1	B	Liczba zębów	L
K0737.3101X40	satynowany na czarno	3	M10	16	21,2	22	37	10	23,8	38	42	80	91	11,7	22	40
K0737.3102X40	pomarańczowy RAL 2004	3	M10	16	21,2	22	37	10	23,8	38	42	80	91	11,7	22	40
K0737.3101X45	satynowany na czarno	3	M10	16	21,2	22	37	10	23,8	38	42	80	91	11,7	22	45
K0737.3102X45	pomarańczowy RAL 2004	3	M10	16	21,2	22	37	10	23,8	38	42	80	91	11,7	22	45
K0737.3101X50	satynowany na czarno	3	M10	16	21,2	22	37	10	23,8	38	42	80	91	11,7	22	50
K0737.3102X50	pomarańczowy RAL 2004	3	M10	16	21,2	22	37	10	23,8	38	42	80	91	11,7	22	50
K0737.3101X55	satynowany na czarno	3	M10	16	21,2	22	37	10	23,8	38	42	80	91	11,7	22	55
K0737.3102X55	pomarańczowy RAL 2004	3	M10	16	21,2	22	37	10	23,8	38	42	80	91	11,7	22	55
K0737.3101X60	satynowany na czarno	3	M10	16	21,2	22	37	10	23,8	38	42	80	91	11,7	22	60
K0737.3102X60	pomarańczowy RAL 2004	3	M10	16	21,2	22	37	10	23,8	38	42	80	91	11,7	22	60