

Aufnahmebuchsen • für Kugelsperbolzen und Steckbolzen

22400.0925



Produktbeschreibung

Die Ausführung mit Stirnlochbohrung (Bild 2) ist geeignet für Anwendungen, die eine plane Oberfläche im eingeschraubten Zustand erfordern.
Die Aufnahmebuchsen sind eine sichere und schnelle Aufnahmemöglichkeit für Kugelsperbolzen EH 22340., EH 22350., EH 22370. und EH 22380. sowie für die Steckbolzen EH 22400. Optimierte Zentriermöglichkeit durch präzisen Bund (z.B. schnelles Fixieren von Platten und Bauteilen).
Alle Ausführungen sind korrosionsbeständig und verschleißarm.

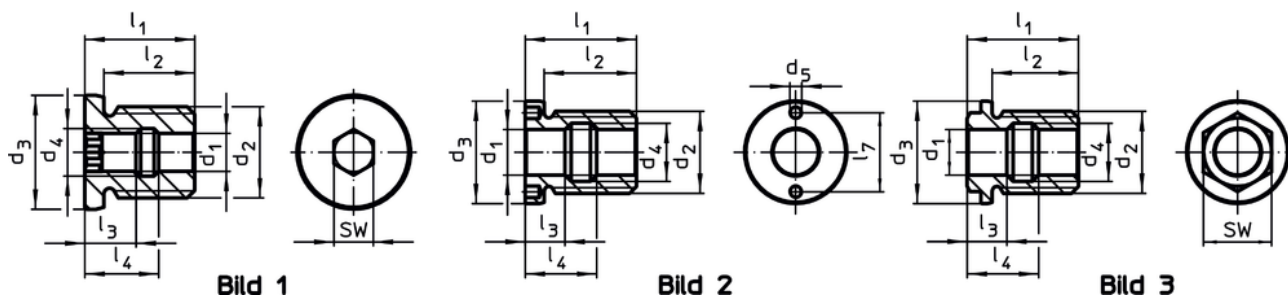
Werkstoff

- Rostfreier Stahl 1.4305

Montage

Die Ausführung mit Stirnlochbohrung (Bild 2) kann mittels gekröpften Stirnlochschlüssel oder alternativ durch Stirnloch-Steckschlüssel montiert werden.
Einfacher und prozesssicherer Einbau. Einbaubar in unterschiedliche Trägermaterialien. Auch bei dünnwandigen Teilen verwendbar. Beidseitig einsetzbar.

Maßzeichnung



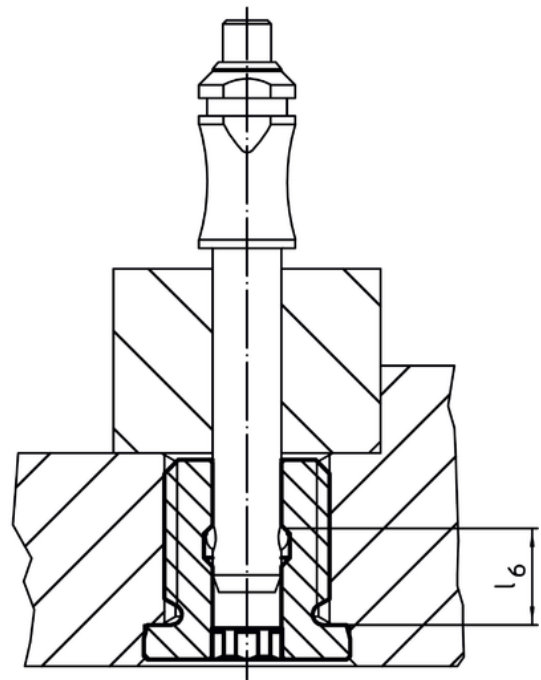
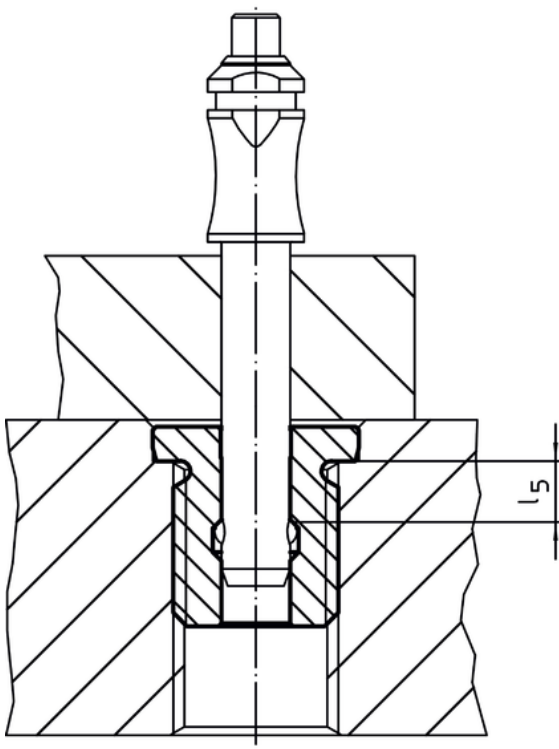
Bestellinformationen

Abmessungen													[g]	Art.-Nr.
d ₁	d ₂	d ₃	d ₄	d ₅	l ₁	l ₂	l ₃	l ₄	l ₅	l ₆	l ₇			
H11		h9		+0,1	[mm]									
plan, mit Stirnlochbohrung – Bild 2														
16	M30	39	19,5	5,1	39	33	15,5	23,5	10,4	16,6	30	248	22400.0925	

Zubehör

	Verwendbar für Größe d_1 [mm]	für Ausführung Bild	Zapfenabstand $\pm 0,1$ [mm]	Zapfendurchmesser $-0,1$ [mm]	Antriebsvierkant [in]	 [g]	Art.-Nr.
Verstellbarer Stirnlochschlüssel, gekröpft							
	10/12/16/20/25	2	-	5		309	22350.1991
Stirnloch-Steckschlüssel							
	16/20	2	30	5	1/2	243	22350.1998

Anwendungsbeispiel



Compliance

RoHS-konform

Konform gemäß Richtlinie 2011/65/EU und Richtlinie 2015/863.

Enthält keine SVHC-Stoffe

Keine SVHC Substanzen mit mehr als 0,1% w/w enthalten – SVHC Liste Stand 14.06.2023.

Enthält Proposition 65 Stoffe



Nickel kann bei Exposition zu Krebs führen.

<https://www.P65Warnings.ca.gov/>

Frei von Konfliktmineralien

Dieses Produkt enthält keine als "Konfliktmineralien" bezeichneten Stoffe wie Tantal, Zinn, Gold oder Wolfram aus der demokratischen Republik Kongo oder angrenzender Länder.