

Plaqueurs Pitbull 23290.0066



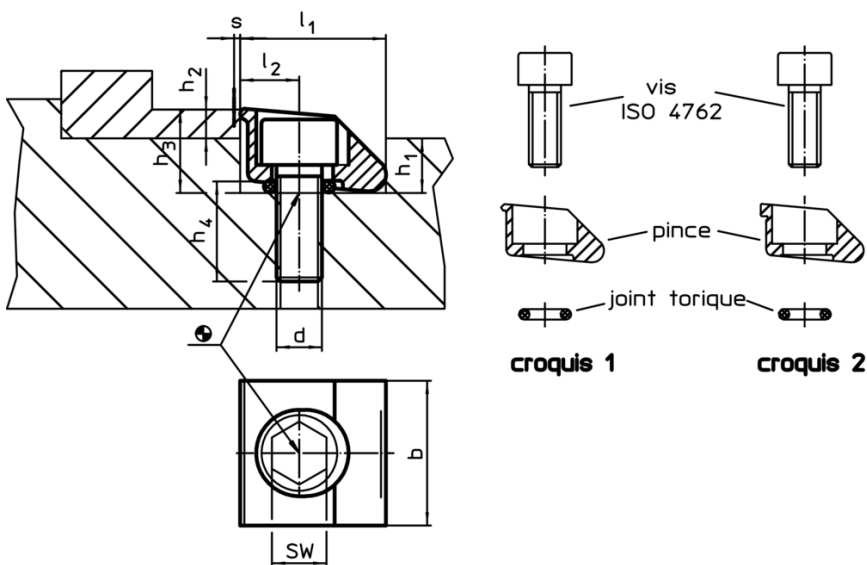
Description produit

Les plaqueurs Pitbull® sont conçus pour des hauteurs réduites et des forces de serrage élevées et un effet de plaquage. Le joint torique permet de soulever le plaqueur lors du desserrage.

Matières

- Corps**
- acier trempé
- Vis**
- acier traité
- Joint torique**
- NBR

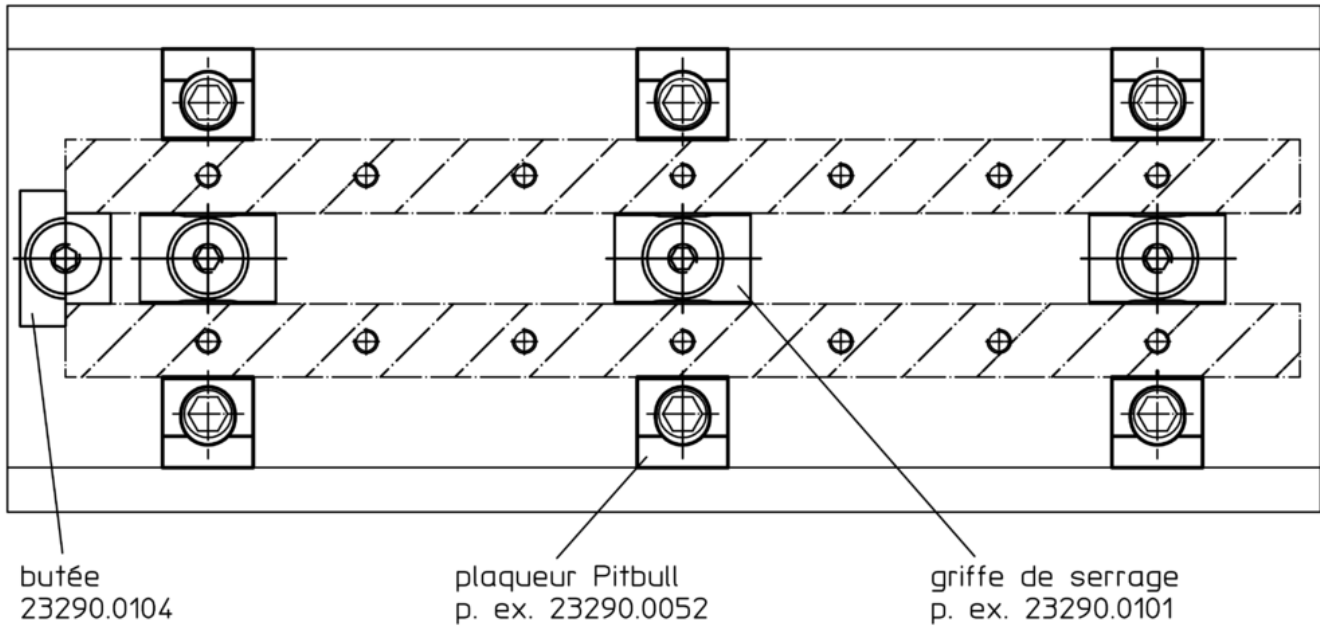
Plan



Informations détaillées

d	b	Dimensions						Course de serrage s	SW	Force de serrage max.	Couple de serrage max.	Température		Référence article	
		l_1 H9	l_2	h_1	h_2 min.	h_3 ~	h_4 ~					min.	max.		
[mm]													[°C]	[g]	
à bord plat – croquis 2															
M10	25,4	25,4	10,2	11,4	6,4	17,8	17	1,2	8	15,1	80	-30	80	65	23290.0066

Exemple d'application



Conformité

Conforme à la directive RoHS

Conforme à la directive 2011/65/CE et à la directive 2015/863

Ne contient pas de substances SVHC

Pas de substances SVHC avec une teneur supérieure à 0,1% m/m – Liste SVHC [REACH] au 10.06.2022

Ne contient pas de substances de la Proposition 65

Aucune des substances de la Proposition 65 présente
<https://www.P65Warnings.ca.gov/>

Ne contient pas de minerais de la guerre

Ce produit ne contient pas de substances classées comme "minerais de la guerre" telles que le tantale, l'étain, l'or ou le wolfram provenant de République démocratique du Congo ou de pays frontaliers.