

## Dźwignie mocujące

24430.0032



### Opis produktu

#### Materiał

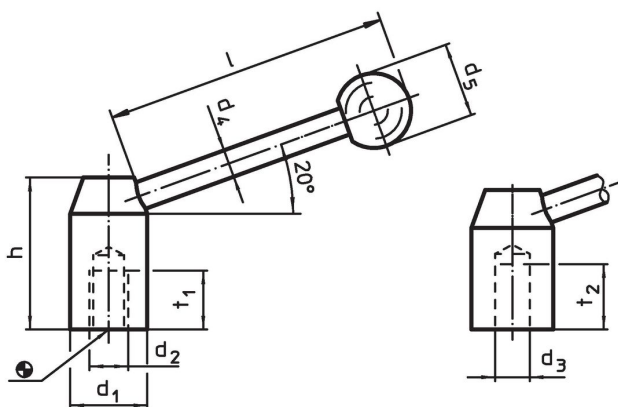
##### Dźwignia

- Stal oksydowana

##### Gałka kulista

- Tworzywo termoutwardzalne PF 31, czarne, DIN 319


### Rysunek



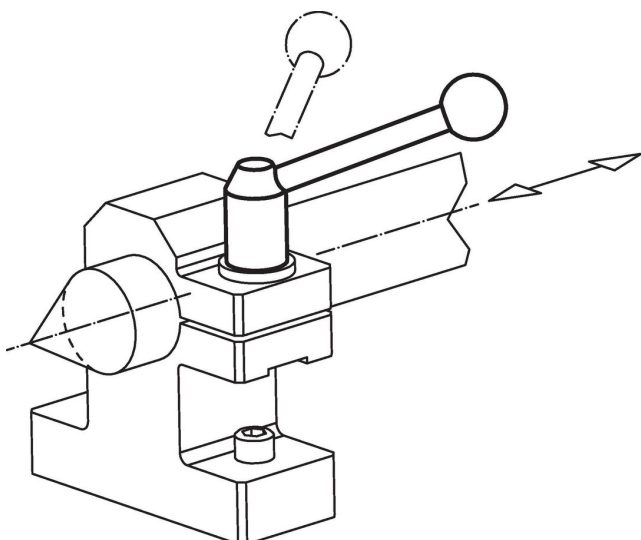
Rysunek 1

Rysunek 2

### Informacje do zamówienia

d <sub>1</sub>	d <sub>2</sub>	d <sub>4</sub>	Wymiary d <sub>5</sub> [mm]	h	l ~	t <sub>1</sub>	 [g]	Nr art.
22	M10	8	20	37	85	15	115	24430.0032

### Przykład aplikacji



## Zgodność

### Zgodny z RoHS

Zawiera ołów - zgodny z wyjątkami 6a /6b /6c

### Zawiera substancje SVHC > 0,1% mas.

Zawiera ołów – lista SVHC [REACH] z dnia 14.06.2023

### Zawiera substancje z Propozycja 65



Kontakt z ołowiem może powodować raka i bezpłodność  
<https://www.P65Warnings.ca.gov/>

### Wolny od minerałów konfliktu

Ten produkt nie zawiera żadnych substancji oznaczonych jako „minerały konfliktu”, takich jak tantal, cyna, złoto lub wolfram z Demokratycznej Republiki Konga lub krajów sąsiednich.