

## Stellringe • mit Initiatoraufnahme

25070.0012



### Produktbeschreibung

Mit Befestigungsmöglichkeit für Sensoren, Schalter u.a. Die Stellringe können universell eingesetzt werden, z. B. als Endschalter auf einer Kolbenstange.  
Stellring aus rostfreiem Stahl mit starker Klemmkraft.

### Werkstoff

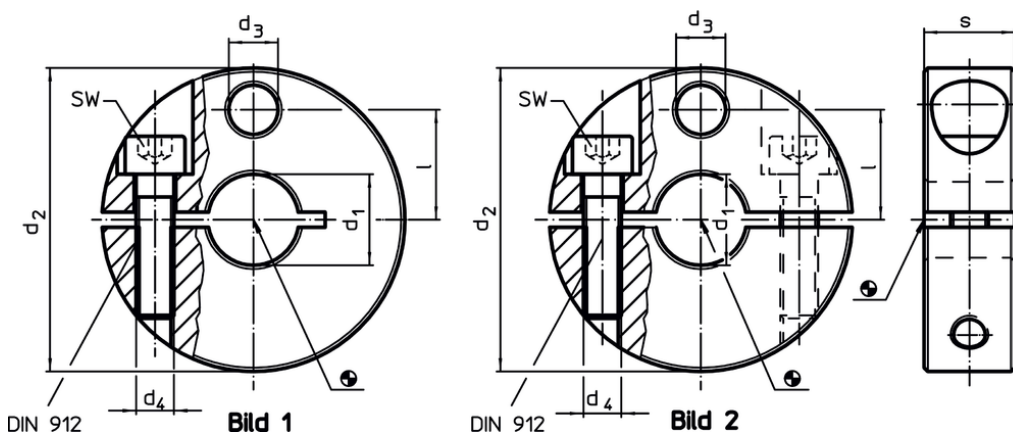
#### Schraube

- Rostfreier Stahl

#### Stellring

- Rostfreier Stahl 1.4021

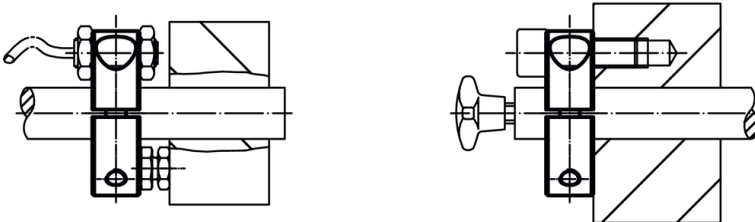
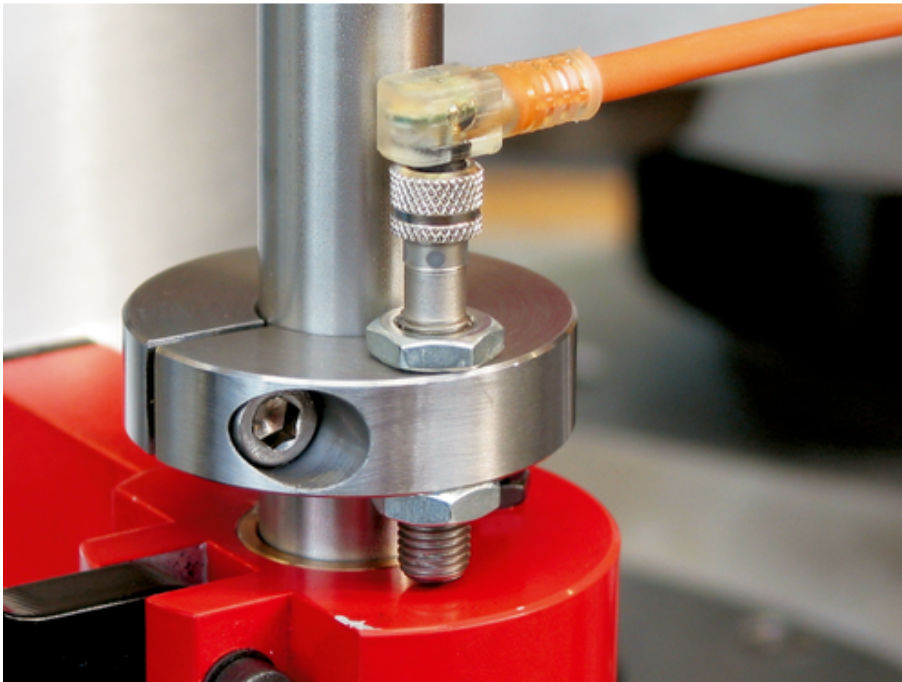
### Maßzeichnung



### Bestellinformationen

Abmessungen						SW		Art.-Nr.
d <sub>1</sub>	d <sub>2</sub>	d <sub>3</sub>	d <sub>4</sub>	l	s			
H8	-0,5					[mm]	[g]	
geschlitz – Bild 1								
12	40	6,5	M5	14,5	12	4	93	25070.0012

## Anwendungsbeispiel



## Compliance

### RoHS-konform

Konform gemäß Richtlinie 2011/65/EU und Richtlinie 2015/863.

### Enthält keine SVHC-Stoffe

Keine SVHC Substanzen mit mehr als 0,1% w/w enthalten – SVHC Liste Stand 14.06.2023.

### Enthält keine Proposition 65 Stoffe

Keine Stoffe der Proposition 65 enthalten.  
<https://www.P65Warnings.ca.gov/>

### Frei von Konfliktmineralien

Dieses Produkt enthält keine als "Konfliktmineralien" bezeichneten Stoffe wie Tantal, Zinn, Gold oder Wolfram aus der demokratischen Republik Kongo oder angrenzender Länder.