

**Serie 6, Einbau-Backofen mit
Dampfunterstützung, 60 x 60 cm,
Edelstahl
HRG5180S0**



**Der Einbaubackofen mit AutoPilot und
Dampfstoß-Funktion: bereitet Ihre Speisen
automatisch knusprig und saftig zu.**

- **Dampfstoß-Funktion:** Durch Zugabe von Wasserdampf werden Speisen außen knusprig und innen saftig.
- **3D-Heißluft:** gleichmäßige Hitze für perfekte Ergebnisse auf bis zu drei Ebenen.
- **Weißer LCD-Display-Steuerung:** einfach zu bedienen durch direkten Zugriff auf Zusatzfunktionen, Temperaturempfehlung und Temperaturanzeige.
- **Versenkknobel:** für eine leicht zu reinigende Front und ein elegantes Design.

Technische Daten

| | |
|------------------------------------------------|---------------------------------------------------------------------------------------------------------------------------------------|
| Bauform: | Einbau |
| Integriertes Reinigungssystem: | Hydrolytisch |
| Min. Nischenmaße für Installation (H x B x T): | 585-595 x 560-568 x 550 mm |
| Abmessungen des Gerätes: | 595 x 594 x 548 mm |
| Abmessungen des verpackten Gerätes: | 660 x 660 x 690 mm |
| Material der Blende: | Edelstahl |
| Material der Tür: | Glas |
| Nettogewicht: | 34.3 kg |
| Nettovolumen - Backrohr 1: | 71 l |
| Beheizungsarten: | Regenerieren, Auftauen, Großflächengrill, Heißluft sanft, Heißluft, Ober-/Unterhitze, Pizzastufe, Sanftgaren, Unterhitze, Umluftgrill |
| Backofenregelung: | elektronisch |
| Anzahl eingebauter Leuchten: | 1 |
| Länge Anschlusskabel: | 120.0 cm |
| EAN-Nummer: | 4242005352845 |
| Anzahl der Innenräume: | 1 |
| Energieeffizienzklasse: | A |
| Energieverbrauch pro Ober-/Unterhitze Zyklus: | 0.97 kWh/Zyklus |
| Energieverbrauch pro Heißluft-Zyklus: | 0.81 kWh/Zyklus |
| Energieeffizienzindex: | 95.3 % |
| Anschlusswert: | 3600 W |
| Absicherung: | 16 A |
| Spannung: | 220-240 V |
| Frequenz: | 50; 60 Hz |
| Steckerart: | Schuko-/Gardy mit Erdung |
| Integriertes Zubehör: | 1 x Kombirost, 1 x Universalpfanne |

Zubehör

1 x Kombirost, 1 x Universalpfanne

Sonderzubehör

HEZ327000 Backstein, HEZ32WA00 Kabelloser Speisethermometer, HEZ531010 Backblech, Keramik antihaf beschichtet, HEZ532010 Universalpfanne, Keramik antihaf, HEZ538000 1-fach Teleskopauszug, ebenenunabhängig, HEZ617000 Pizzaform, emailliert, HEZ629070 Air Fry & Grillblech, HEZ631070 Backblech, emailliert, HEZ632070 Universalpfanne, emailliert, HEZ634000 Back- und Bratrost (Standard), HEZ638000 Teleskopüberauszug, ebenenunabhängig, HEZ660050 Verblendleiste für Sockel, HEZ664000 Back- und Bratrost (Dampf), HEZ915003 Glasbräter 5,4 l, HEZG0AS00 Anschlusskabel 3m



Serie 6, Einbau-Backofen mit Dampfunterstützung, 60 x 60 cm, Edelstahl HRG5180S0

Der Einbaubackofen mit AutoPilot und Dampfstoß-Funktion: bereitet Ihre Speisen automatisch knusprig und saftig zu.

Backofentyp und Heizart

- Backofen mit 10 Beheizungsarten:
- 3D Heißluft, Ober-/Unterhitze, Umluftgrill, Großflächengrill, Pizzastufe, Unterhitze, Sanftgaren, Auftauen, Heißluft sanft, Regenerieren
- Beheizungsarten kombinierbar mit Dampfstoß: 3D Heißluft, Umluftgrill + Dampf, Ober-/Unterhitze + Dampf
- Temperaturregelung von 30 °C - 275 °C
- Garraumvolumen: 71 l

Zubehörträger / Auszugssystem:

- Einschubebenen: 5
- 1-fach Teleskopauszug, ebenenunabhängig, mit Stopp-Funktion

Design

- Drehwähler, Runde Bedienknebel, Versenkknebel
- Backofen mit GranitEmail

Reinigung

- Reinigungsunterstützung
- Vollglas-Innentür

Komfort

- Bedienung mit LCD-Display
- Elektronik-Uhr
- Optische Aufheizkontrolle
- Temperaturvorschlag Autostart AutoPilot
- AutoPilot 30 Programme
- Zusatzfunktionen:
- Entkalkungsprogramm
- Klapptür, Backofentür mit Soft Close, Soft Open
- Backofengriff aus Aluminium
- AutoPilot: Mit den Automatikprogrammen gelingt die Zubereitung immer. Einfach Gericht auswählen und Gewicht einstellen.
- Schnellaufheizung
- Backofenbeleuchtung abschaltbar, Halogen-Innenbeleuchtung
- Wassertank mit 220 ml Fassungsvermögen
- Externe Dampferzeugung
- Kühlgebläse

Zubehör

- 1 x Kombirost, 1 x Universalpfanne

Umwelt und Sicherheit

- Geringe Türtemperatur
- 3-fache Türverglasung
- Kindersicherung
- Sicherheitsabschaltung Restwärmeanzeige

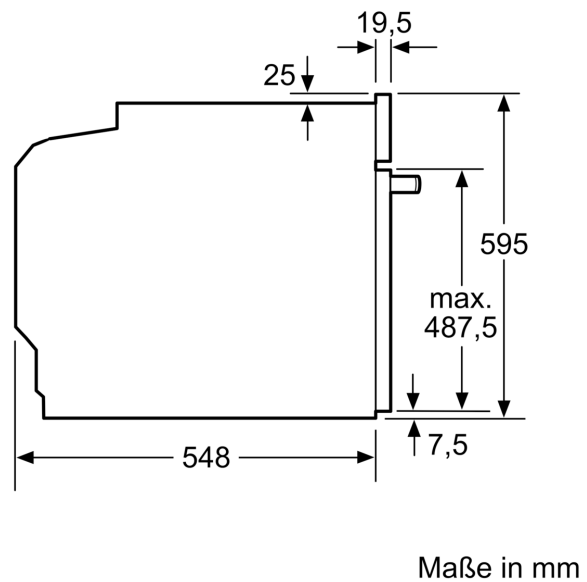
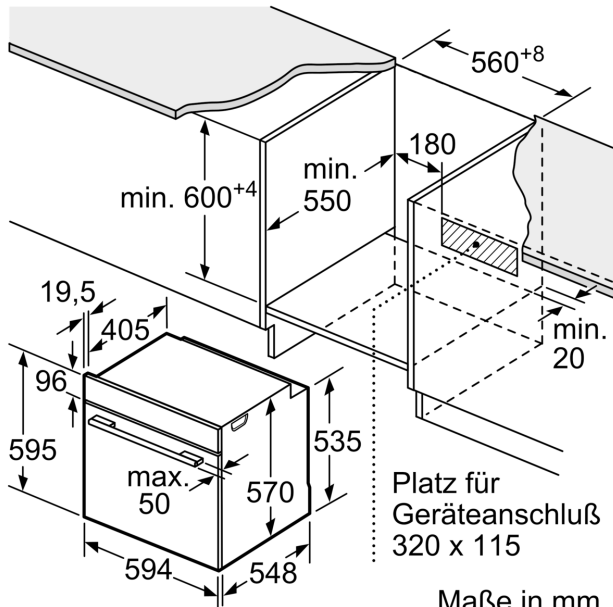
Technische Info

- Länge des Anschlusskabels: 120 cm
- Nennspannung: 220 - 240 V
- Gesamtanschlusswert Elektro: 3.6 kW
- Energieeffizienzklasse (gem. EU Nr. 65/2014): A (auf einer Energieeffizienzklassen-Skala von A+++ bis D)
- Energieverbrauch pro Zyklus im konventionellen Modus: 0.97 kWh
- Energieverbrauch pro Zyklus im Umluft-Modus: 0.81 kWh
- Zahl der Garräume: 1 Wärmequelle: elektrisch
- Innenraumvolumen: 71 l

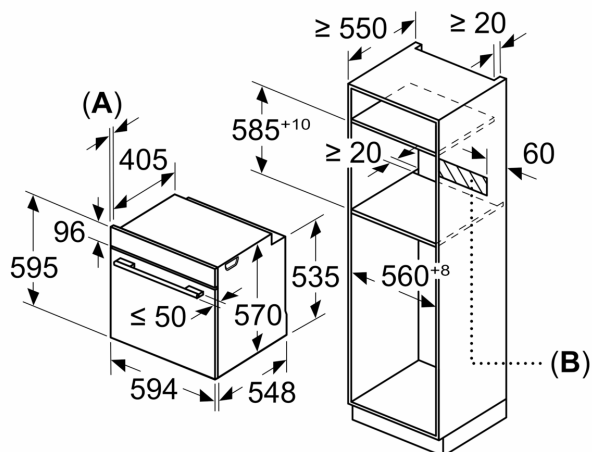
Maße

- Gerätemaße (HxBxT): 595 x 594 x 548 mm
- Nischenmaße (HxBxT): 595 mm x 560 mm x 550 mm
- „Maße und Einbauhinweise zu diesem Gerät gemäß technischer Zeichnung beachten“
- Um die technische und optische Kompatibilität zu gewährleisten, empfehlen wir Ihnen, Komplementär-Produkte innerhalb der Produktserie Serie 6 zu wählen, um die bestmögliche Einbausituation Ihrer Einbaugeräte zu gewährleisten.

**Serie 6, Einbau-Backofen mit
Dampfunterstützung, 60 x 60 cm,
Edelstahl
HRG5180S0**



Maße in mm



A: 19,5 mm
B: Platz für Geräteanschluß 320 x 115 mm

Einbau mit einem Kochfeld.

