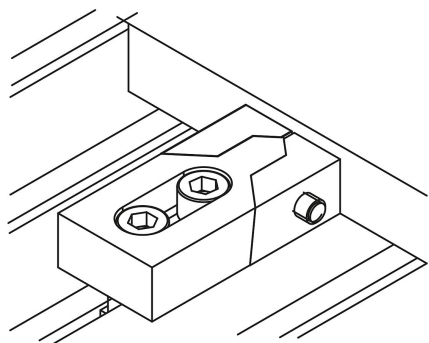


Tiefspanbacken

Artikelbeschreibung/Produktabbildungen



Beschreibung

Werkstoff:

Stahl.

Ausführung:

gehärtet und brüniert.

Hinweis:

Diese handlichen Tiefspanbacken eignen sich durch ihre flache Bauart für die Bearbeitung der am meisten vorkommenden Werkstückabmessungen. Die gehärteten Backen spannen durch die Keilwirkung gleichzeitig nach vorne und unten.

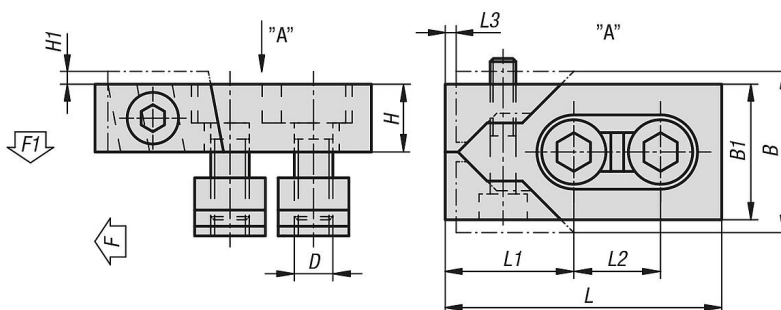
Die Spannkraften F und F_1 werden bei optimaler Auslegung und Ausnutzung des max. Anziehdrehmomentes der Befestigungsschrauben erreicht.

Lieferung erfolgt paarweise.

Lieferumfang:

- 2x Tiefspanbacken.
- 4x Befestigungsschrauben DIN EN ISO 4762-10.9.
- 4x Muttern für T-Nuten DIN 508.
- 2x Sechskantschraubendreher ISO 2936.

Zeichnungen



Artikelübersicht

Tiefspanbacken

Bestellnummer	Nutbreite	L	L1	L2	L3	B	B1	H	H1	D	F kN	F1 kN	Anzieh- drehmoment Nm	Verpackungsart
K1229.122	12	80	39	26	3	47	40	20	2,5	M10	16	0,6	15	1 Stück = 1 Paar
K1229.142	14	80	39	26	3	47	40	20	2,5	M12	22	0,9	18	1 Stück = 1 Paar
K1229.162	16	80	39	26	3	47	40	20	3	M12	22	0,9	18	1 Stück = 1 Paar
K1229.1612	16	100	46	34	4	59	50	25	2,5	M14	32	1,2	25	1 Stück = 1 Paar
K1229.182	18	100	46	34	4	60	50	25	3	M16	36	1,4	36	1 Stück = 1 Paar
K1229.202	20	100	46	34	4	60	50	25	3	M16	36	1,4	36	1 Stück = 1 Paar
K1229.222	22	140	65	50	5	95	78	30	4	M20	36	1,4	45	1 Stück = 1 Paar
K1229.242	24	140	65	50	5	95	78	30	4	M20	36	1,4	45	1 Stück = 1 Paar
K1229.282	28	140	65	50	5	95	78	30	4	M24	40	1,6	55	1 Stück = 1 Paar

