

Technisch specificatieblad

Trekontlastingsklem 7903

Artikelnr. 1437038



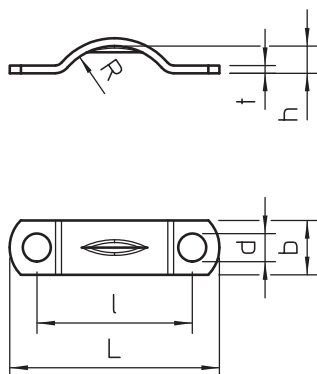
Trekontlastingsklem 9mm

St	Staal
G	galvanisch verzinkt

Stamgegevens

Bestelnr.	1437038
Type	7903 9 G
Omschrijving 1	Trekontlastingsklem
Dimensie	9mm
Materiaal	staal
Materiaal-afk.	St
Oppervlak	galvanisch verzinkt
Oppervlak volgens DIN	DIN EN 12329
Oppervlak afk.	G
Kleinste verkoop-eenheid (VG)	100,00 Stuk
Gewicht	0,24 kg/100 st.

Technische gegevens



Lengte	31,00 mm
Breedte	8,00 mm
Zijhoogte	4,00 mm
Afmeting b	8,00 mm
Afmeting d	4,50 mm
Afmeting h	4,00 mm
Afmeting h 1	1,00 mm
Afmeting l	23,00 mm
Afmeting L	31,00 mm
Afmeting R	9,00 mm
Afmeting t	1,50 mm
Afstand tot de wand	□
Aantal kabels/buizen	1,00
Uitvoering	met twee voetjes
Type bevestiging	Schroefgat
voor diameter	9 mm

Technisch specificatieblad

Trekantlastingsklem 7903

Artikelnr. 1437038



Technische gegevens

voor kabeldiameter	9,00 mm
Geschikt in brandbeveiligingszone	<input type="checkbox"/>
Afmetingen	III
Halogeenvrij	<input checked="" type="checkbox"/>
Met kunststof mantel	<input type="checkbox"/>
Gatgrootte	4,5 mm
Materiaaldikte	1,00 mm
Spanbereik D	9,00 - 9,00 mm
UV-bestendig	<input checked="" type="checkbox"/>