

Technisch specificatieblad

MSR-beveiliging voor 2-polige voeding 230 V

Artikelnr. 5097650



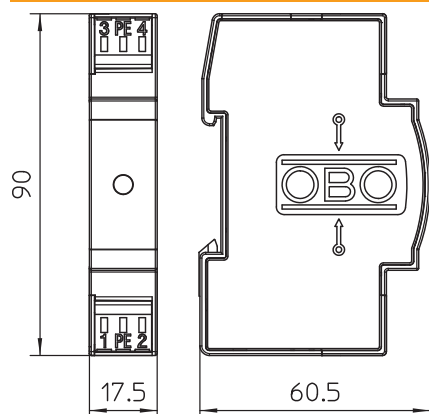
Overspanningsbeveiliging / netfijnbeveiliging type 3 conform NEN-EN-IEC 61643-11

- Geschikt voor gelijk- en wisselspanningssystemen
- Met optische functie-indicatie
- Met montagevriendelijke, schroefloze aansluitklemmen
- In plaatsbesparende 17,5 mm rastermaat
- Y-schakeling

Toepassing: universele toepassing op 35 mm DIN-rail in iedere standaard verdelerkast.



Afmetingen



Stamgegevens

Bestelnr.	5097650
Type	VF230-AC/DC
Dimensie	230V AC
Kleinste verkoop-eenheid (VG)	1,00 Stuk
Gewicht	8,00 kg/100 st.

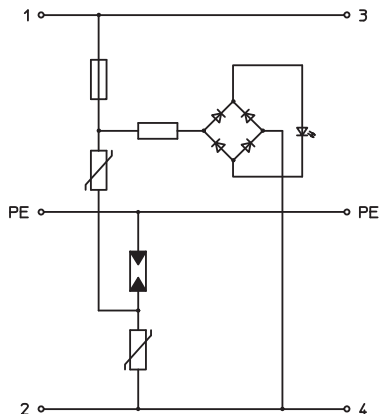
Technisch specificatieblad

MSR-beveiliging voor 2-polige voeding 230 V



Artikelnr. 5097650

Technische gegevens



SPD volgens EN 61643-11	Type 3
SPD volgens IEC 61643-11	klasse III
Testklasse type 3	<input checked="" type="checkbox"/>
Nominale spanning	230,00 V
Maximale continuespanning AC	255,00 V
Maximale continuespanning	255,00 V
U max AC	255,00 V
Maximale continuespanning DC	350,00 V
U max DC	350,00 V
Nominale afleidstootstroom (8/20)	2,5 kA
Nominale belastingsstroom	20,00 A
Maximale afleidstootstroom (8/20 µs)	7,00 kA
Beschermingsniveau	< 1,4 kV
Beschermingsniveau (L-N)	< 1,0 kV
Beschermingsniveau (N-PE)	< 1,4 kV
Aansprektijd	<25 ns
Maximale voorverzekering	20,00 A
Temperatuurbereik	-40-+80 °C
Uitvoering van de polen	2
Aantal polen	3,00
Uitvoering	230V versie
Uitvoering	2-polig
Montagetype	DIN-rail 35 mm
Montagetype	DIN-rail 35 mm
Beschermingsgraad	IP20
Beschermingsgraad	IP 20
Uitblazend	<input type="checkbox"/>
Aantal modules TE (17,5 mm)	1
Afstandssignalisatie	<input type="checkbox"/>
Telefoon/telecommunicatie-contact	<input type="checkbox"/>
Maximale aderdoorsnede flexibel (soepel)	2,50 mm ²
Maximale aderdoorsnede star (massief/meerdrads)	2,50 mm ²
Aansluitdoorsnede flexibel	0,14 - 2,50 mm ²
Aansluitdoorsnede vast	0,14 - 2,50 mm ²
Aansluitdoorsnede meeraderig	0,14 - 2,50 mm ²
Signalering op het apparaat	optisch