

# Technisch specificatieblad

## Kabelgoot RKS-Magic® 60

Art.-Nr. 6047657



Kabelgoot met geïntegreerd snelbevestigingssysteem. De effectieve lengte van de kabelgoot is 3.000 mm.

De kabelgoot heeft een doorgaande zijperforatie van 7 x 20 mm voor de installatie van extra verbindings- en montagecomponenten.

De perforatie voor de directe draadstangophanging heeft een diameter van 11 mm.



**A4** Roestvast staal 1.4571  
**2B** Blank, nabehandeld

Opmerking extra producttekst	De doorlopende potentiaalvereffening is zonder extra onderdelen gewaarborgd.
Extra productbeschrijving 1	Magnetische afschermingsdemping zonder deksel 20 dB, met deksel 50 dB.
Producttekst normen	De kabelgoot is getest voor het functiebehoud conform DIN 4102 deel 12 (gootbreedte 100 - 300 mm). De montage-uitvoering en -parameters voldoen aan de geldige certificaten. Meer informatie vindt u in de catalogus voor brandbeveiligingssystemen.

### Stamgegevens

Bestelnr.	6047657
Type	RKSM 630 A4
Omschrijving 1	Kabelgoot RKS
Omschrijving 2	geperforeerd, met verbinderset
Fabrikant	OBO
Dimensie	60x300x3050
Materiaal	Materiaal: roestvrij staal 1.4571
Materiaal-afk.	A4
Oppervlak	Blank, nabehandeld
Oppervlak afk.	2B
Kleinste verkoopseenheid	3,00 m
Gewicht	233,80 kg/100 m

# Technisch specificatieblad

## Kabelgoot RKS-Magic® 60

Art.-Nr. 6047657

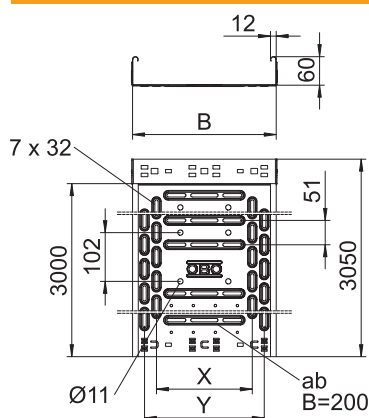


### Technische gegevens



Nuttige doorsnede	17.800,00 mm <sup>2</sup>
Nuttige doorsnede	178,00 cm <sup>2</sup>
Geschikt voor functiebehoud	<input checked="" type="checkbox"/>
Uitvoering verbinder	geïntegreerde verbinder
Bodemperforatie	1
Met bovenstuk	<input type="checkbox"/>
Montagegat in bodem	<input checked="" type="checkbox"/>
NATO Gatenpatroon	<input type="checkbox"/>
RVS, gebeitst	<input type="checkbox"/>
Zijperforatie	<input checked="" type="checkbox"/>
Verspanuitvoering	<input type="checkbox"/>

### Afmetingen

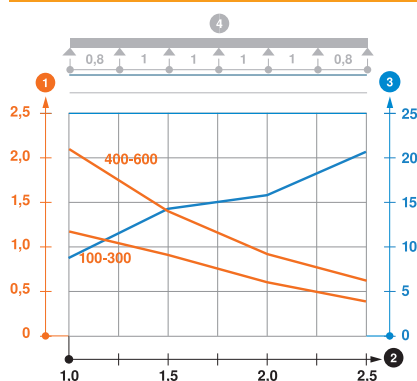


Lengte	3.050,00 mm
Breedte	300,00 mm
Zijhoogte	60,00 mm
Zijhoogte	60,00 mm
Afmeting B	300,00 mm
Afmeting x	200,00 mm
Afmeting y	250,00 mm
Afmeting t	100,00 mm
Plaatdikte	0,75 mm

### toel. belasting

Steunafstand 1,0 m	1,20 kN/m
Steunafstand 1,5 m	0,90 kN/m
Steunafstand 2,0 m	0,60 kN/m
Steunafstand 2,5 m	0,40 kN/m

### toel. belasting



Belastingsdiagram kabelgoot type RKS-M 60

- 1 Toegestane kabelgoot-/kabel ladderbelasting in kN/m zonder manlast
- 2 Steunafstand in m
- 3 Zijkantdoorbuiging in mm bij toegestane last in kN/m
- 4 Belastingschema bij testmethode
- Belastingscurve met kabelgoot-/kabel ladderbreedte in mm
- Zijkantdoorbuigingscurve afhankelijk van de steunafstand